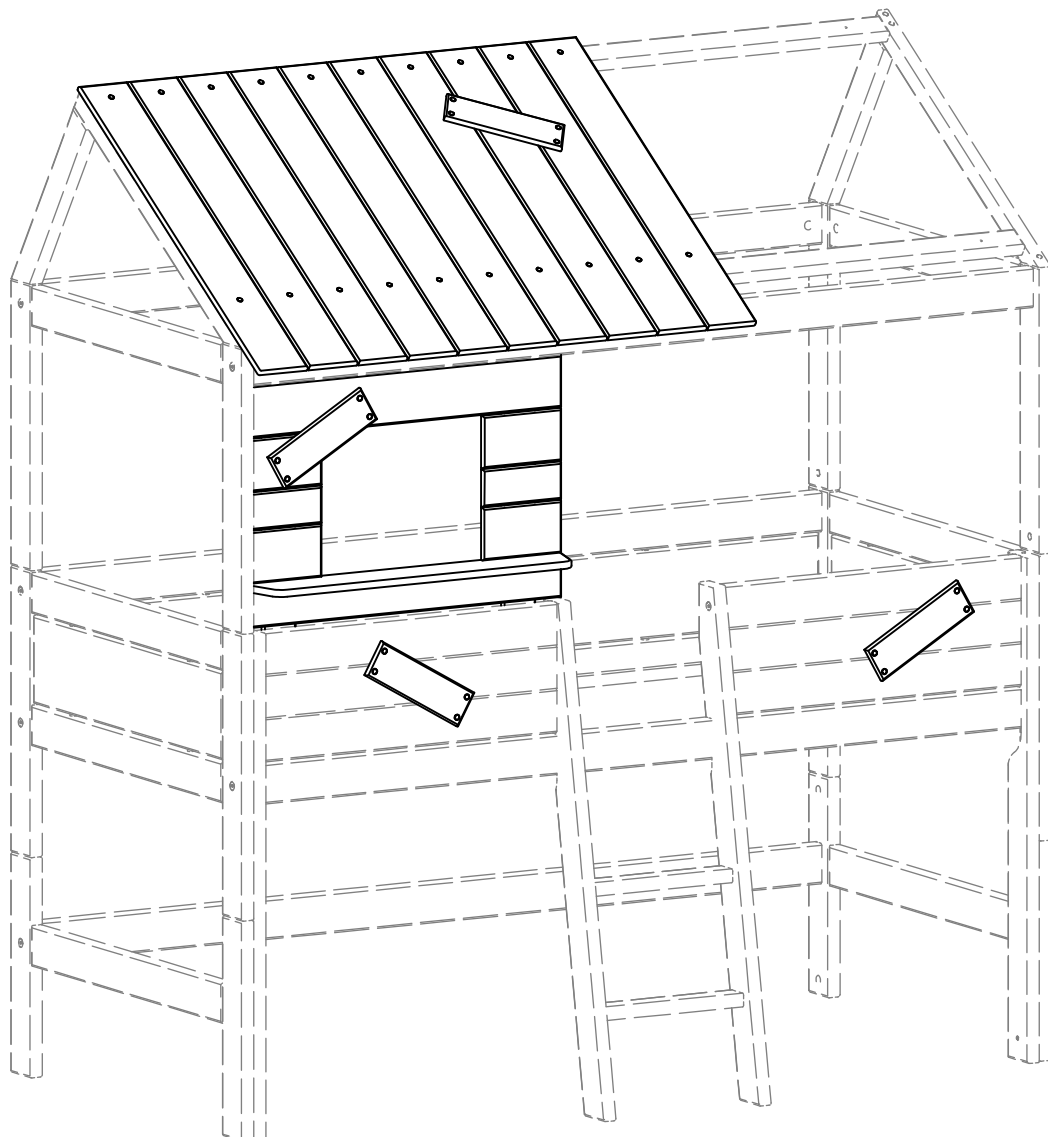




**LIFETIME**  
KIDSROOMS

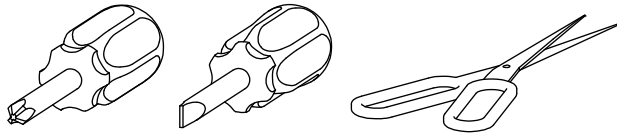
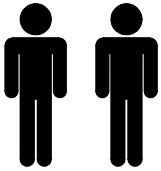
Samlevejledning  
Assembly Instructions  
Bauanleitung  
Montage handleiding  
Notice de montage  
Istruzioni di montaggio

**Art: 6392 + 6394**

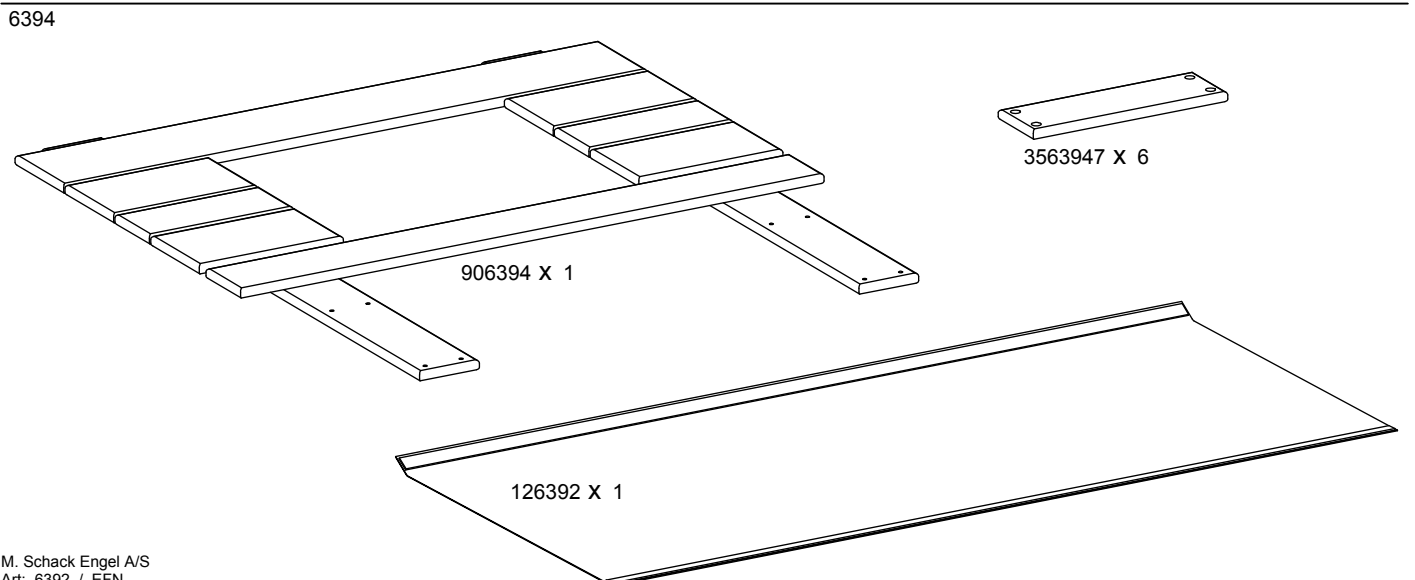
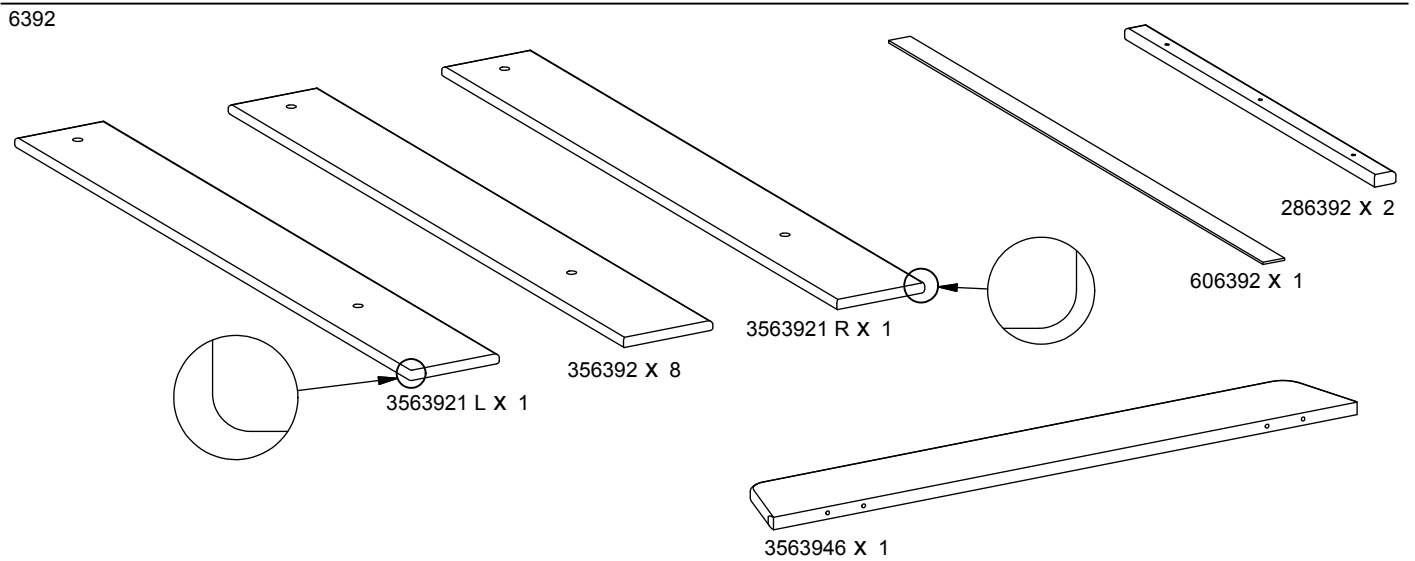
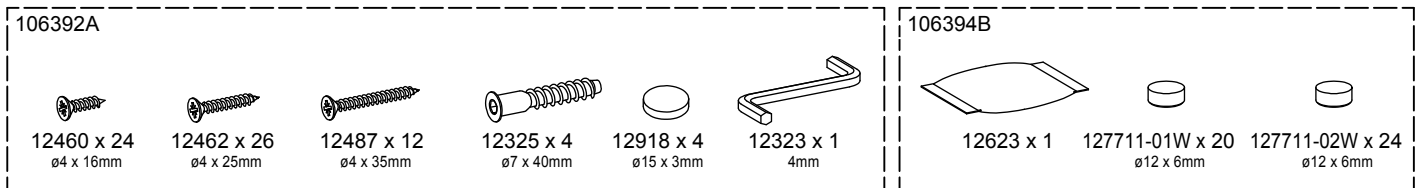


# VIGTIGT! IMPORTANT! WICHTIG! BELANGRIJK! IMPORTANT! IMPORTANTE!

- DK Før du starter. Læs venligst denne instruktion grundigt igennem og opbevar denne til evt senere brug. Sørg for at plastikposer ikke kommer i små børns hænder og vær sikker på, at der ikke er små børn i nærheden, under montagen, da der er små dele i pakken.
- UK Before you start. Please read instructions carefully and retain for future reference. Please dispose carefully of packing materials. Keep plastic bags away from young children. Ensure young children are kept clear during assembly as this pack contains small parts.
- D Bevor Sie anfangen lesen Sie bitte die Bauanleitung sorgfältig durch und bewahren Sie diese Anleitung auf. Versichern Sie sich, dass keine kleinen Kinder in der Nähe sind während Sie aufbauen weil die Verpackung kleinste Teile beinhaltet. Plastic Verpackungsteile daher bitte gleich wegwerfen.
- NL Voordat u begint, lees a.u.b. de montage-instructie aandachtig door en bewaar deze zorgvuldig. Plastic verpakkingsmateriaal weghouden bij jonge kinderen. Wees er zeker van dat tijdens het monteren van het bed de kinderen op veilige afstand zijn omdat de verpakking kleine onderdelen bevat.
- F Avant de commencer. Veuillez lire cette notice soigneusement et pensez à la garder pour une utilisation ultérieure. Veuillez à ne pas laisser les sachets plastiques accessibles aux enfants, et à éloigner les enfants pendant le montage car présence de petits objets dans les colis.
- I Prima di iniziare. Si prega di leggere attentamente le istruzioni e di conservarle per un uso successivo. Tenere lontano dalla portata dei bambini il pacchetto perché contiene piccole parti di assemblaggio e fare attenzione a non lasciarle in giro.

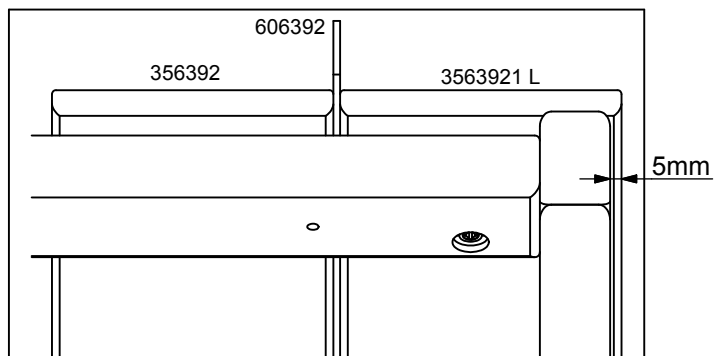
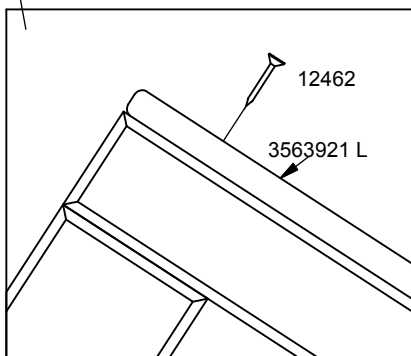
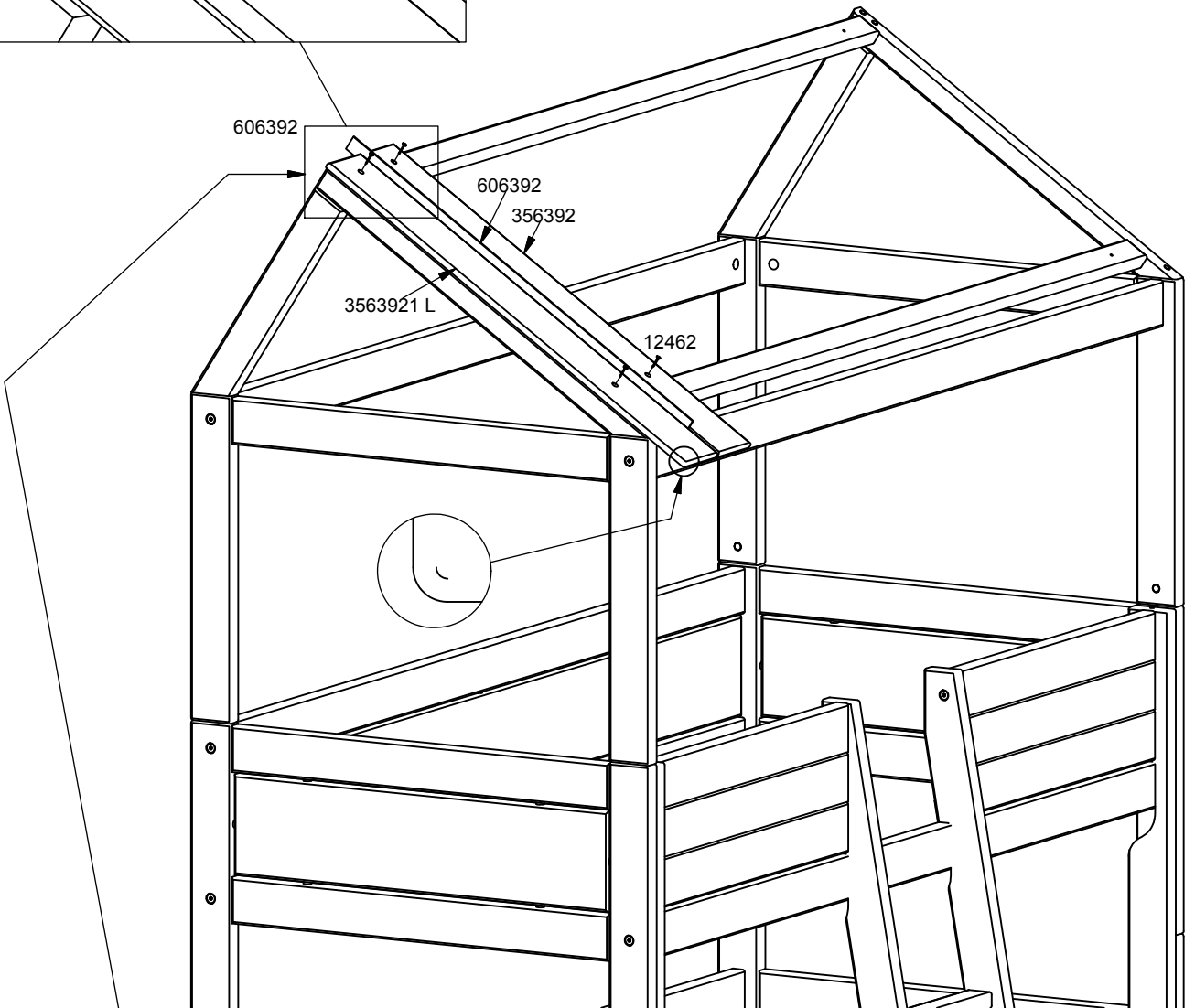
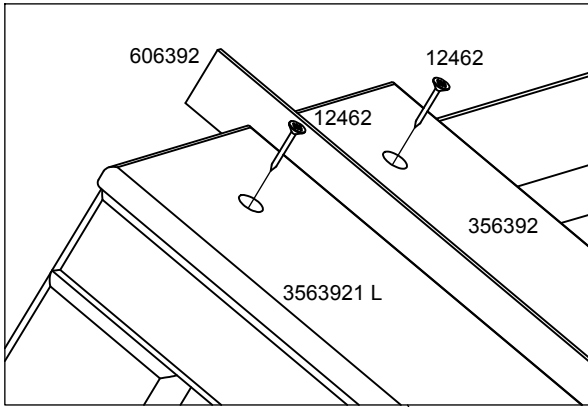


Art: 6392 / Art: 6394



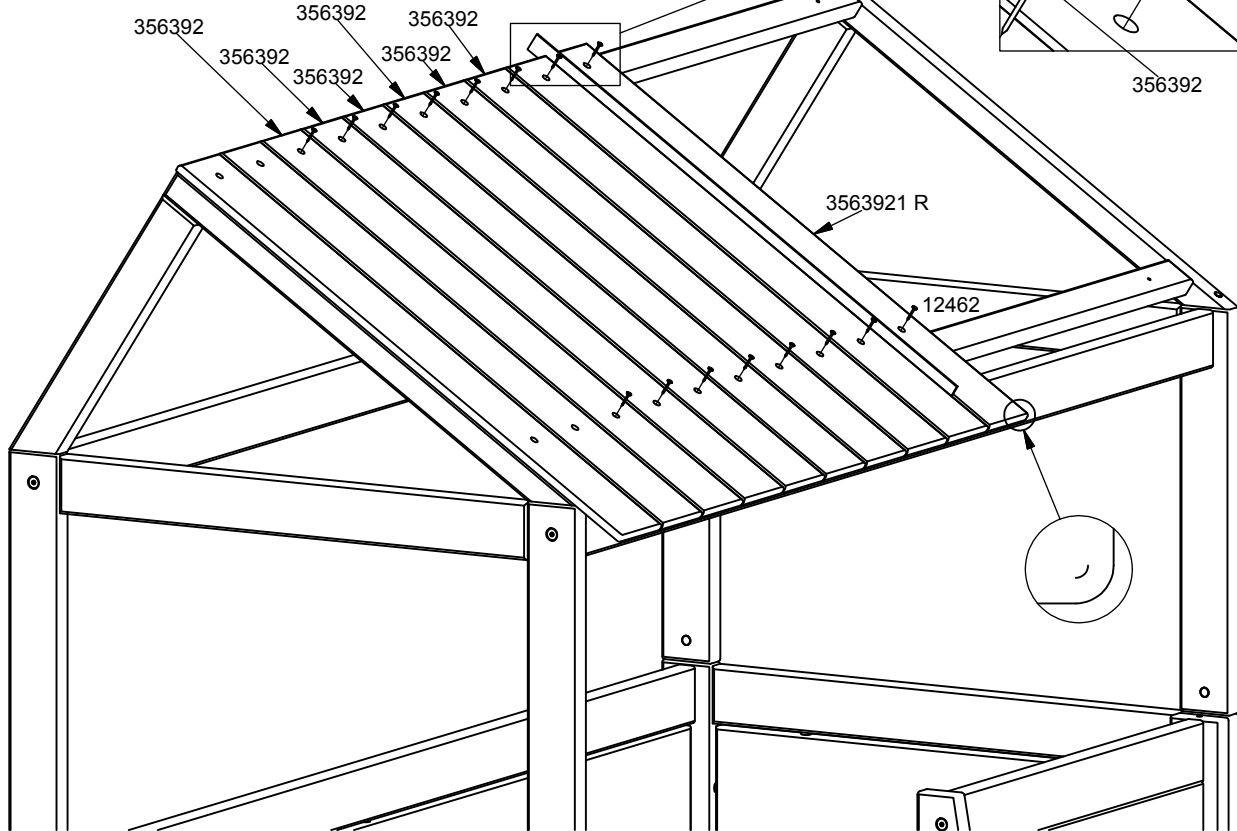
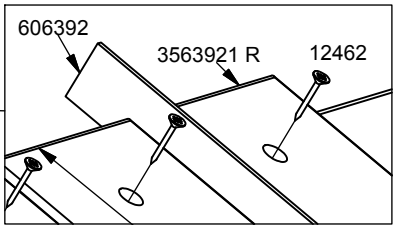
1

12462 x 4  
ø4 x 25mm



2

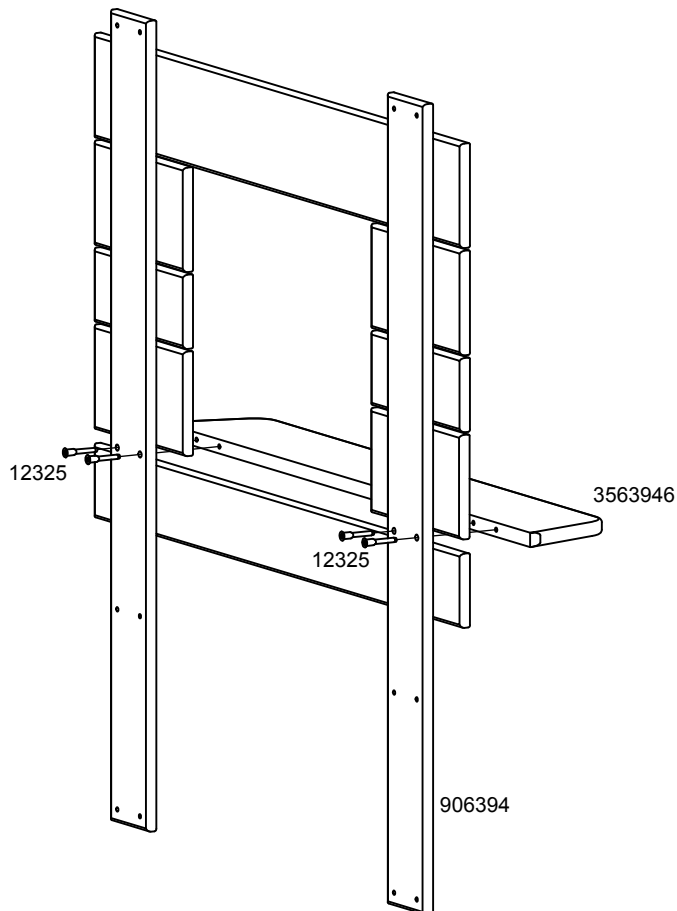
12462 x 16  
ø4 x 25mm



3

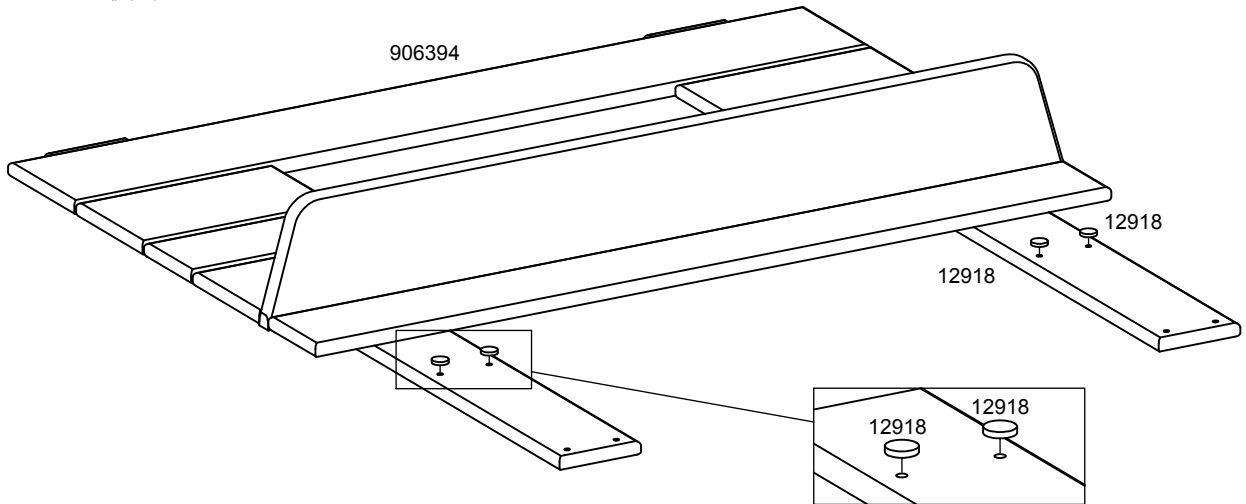
12325 x 4  
ø7 x 40mm

12323 x 1  
4mm



4

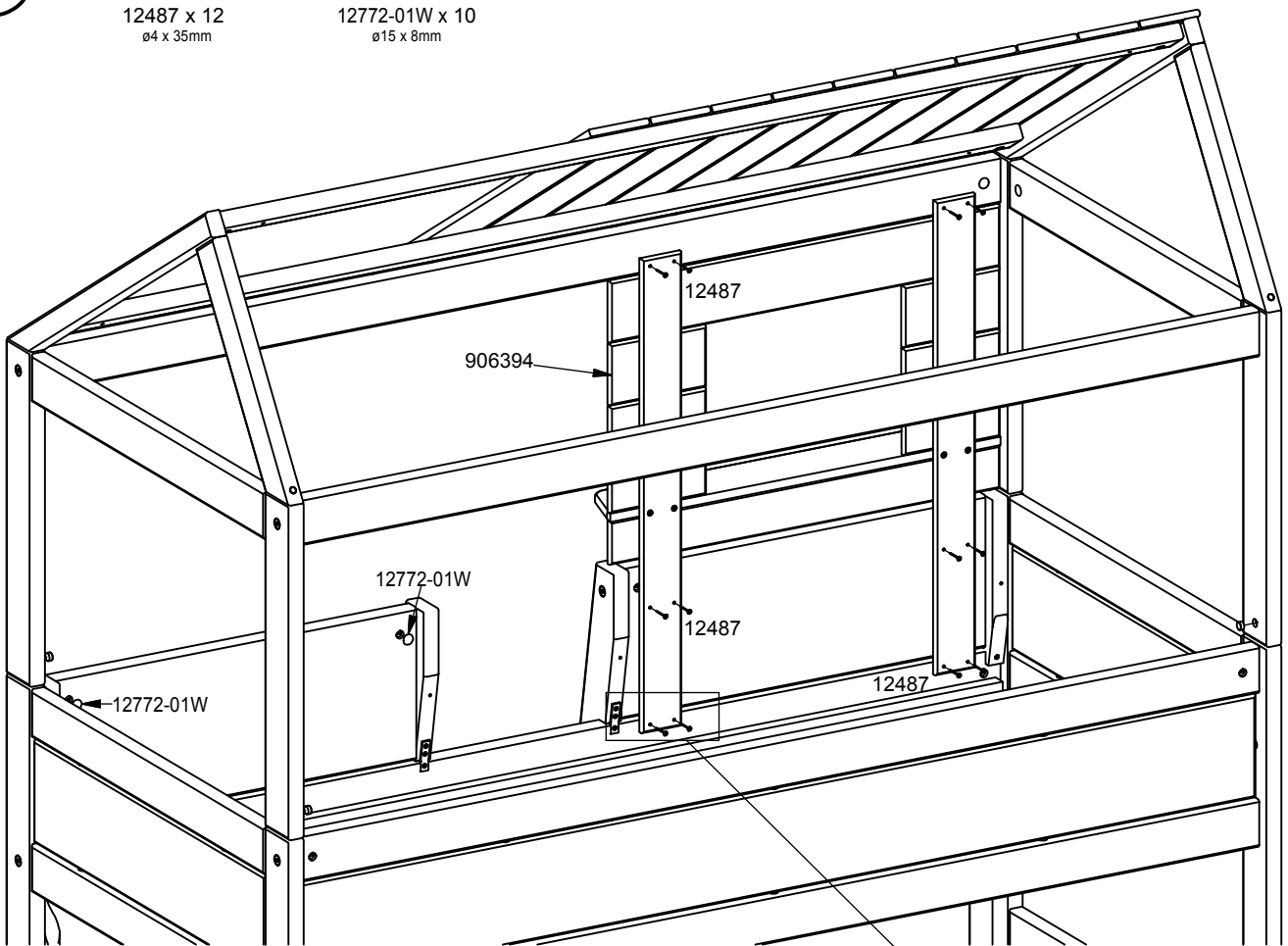
12918 x 4  
ø15 x 3mm



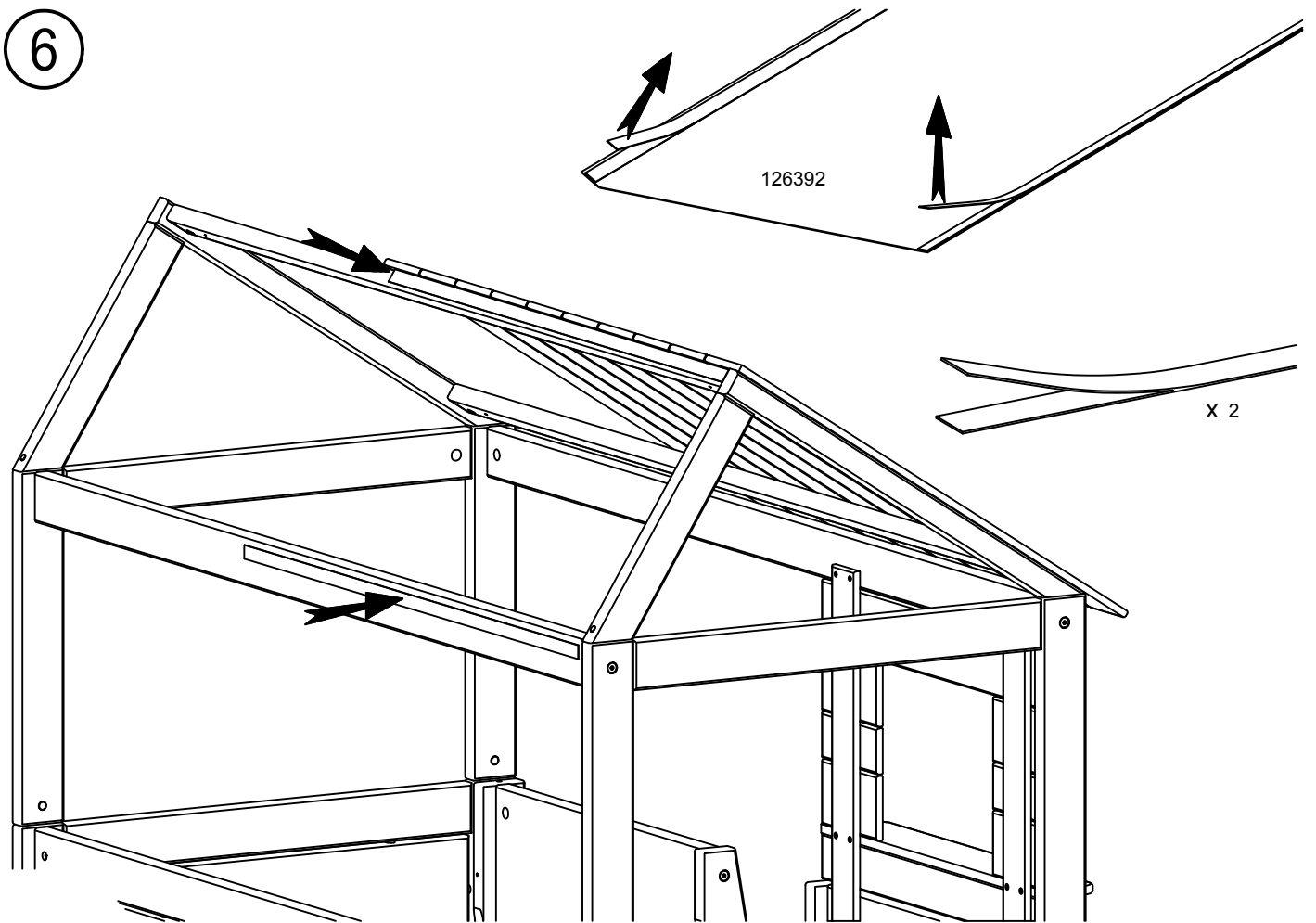
5

12487 x 12  
ø4 x 35mm

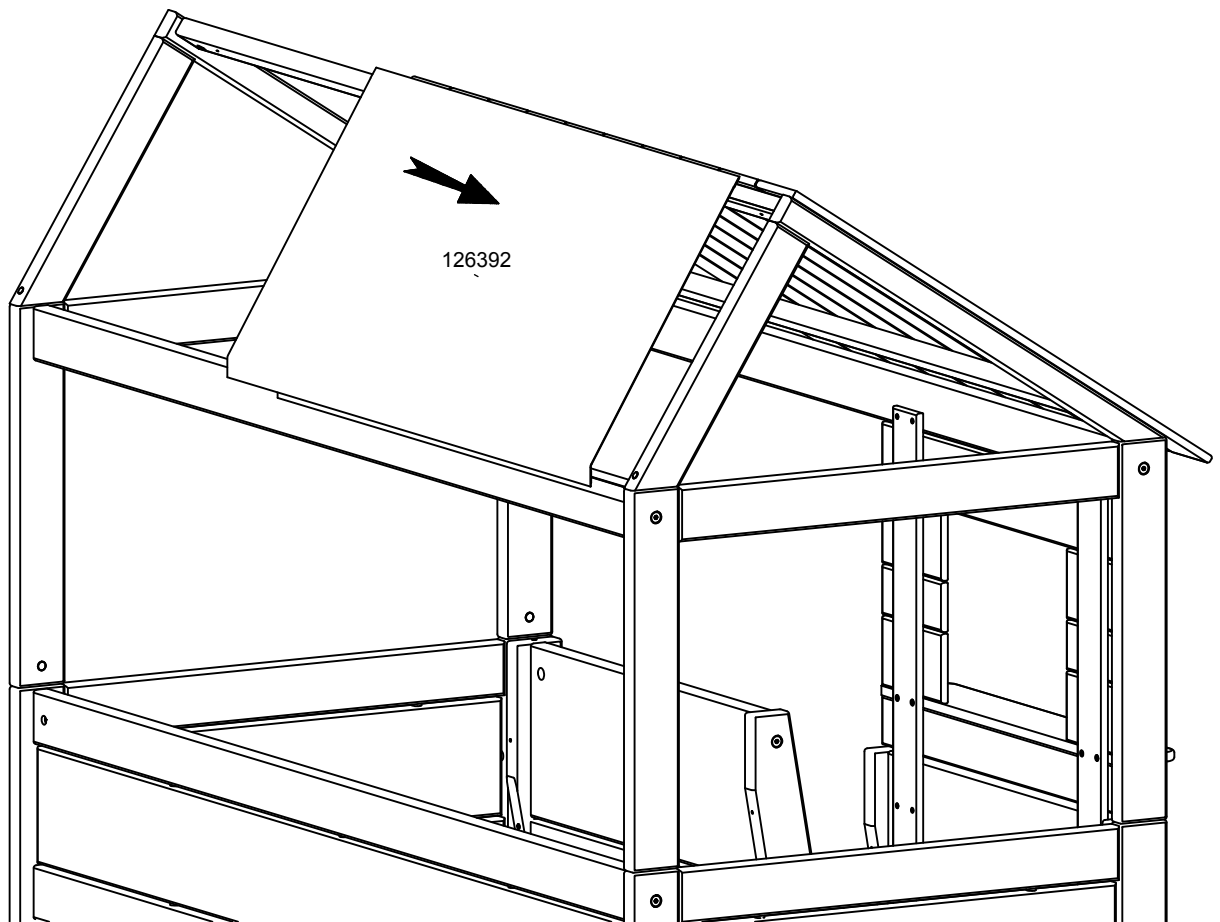
12772-01W x 10  
ø15 x 8mm



6

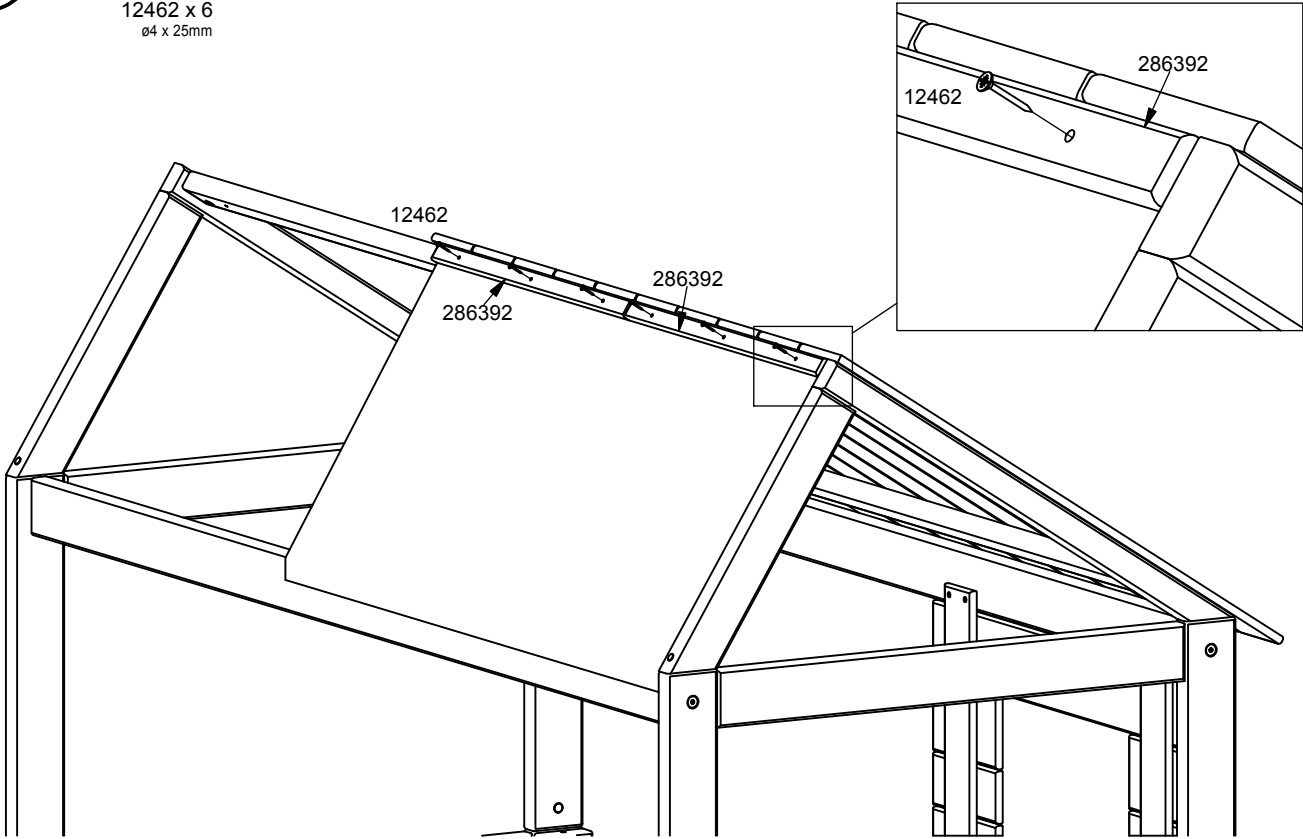


7



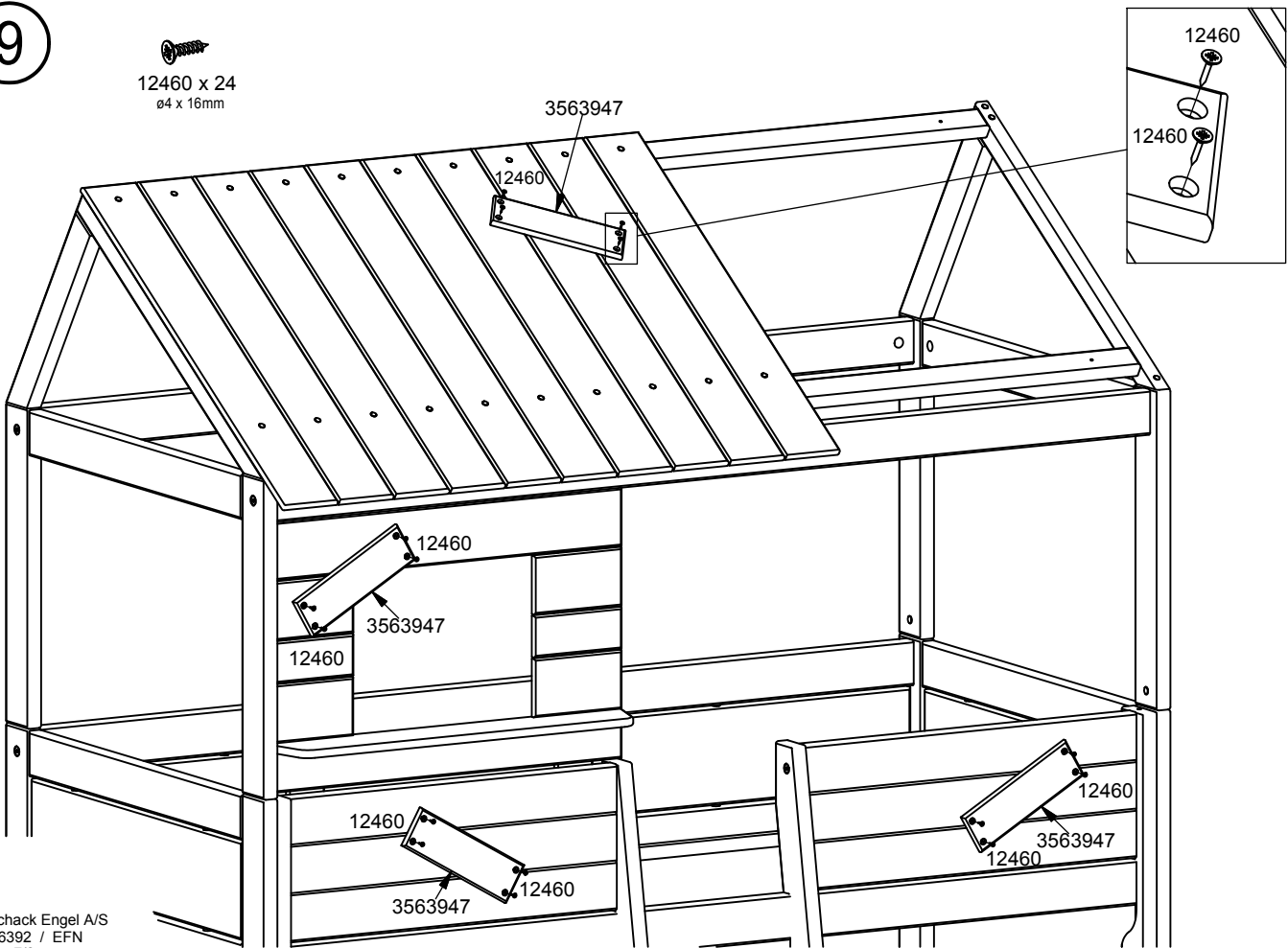
8

12462 x 6  
ø4 x 25mm



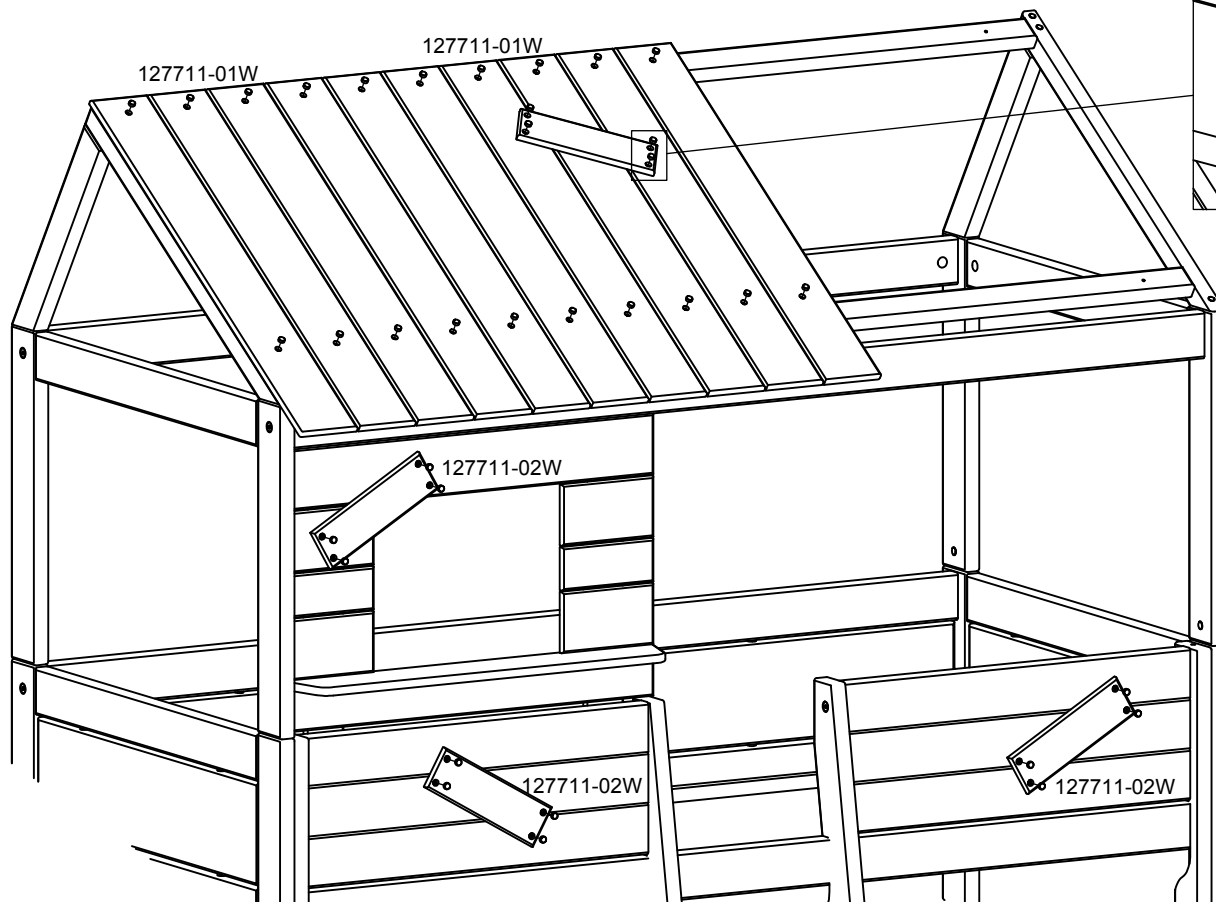
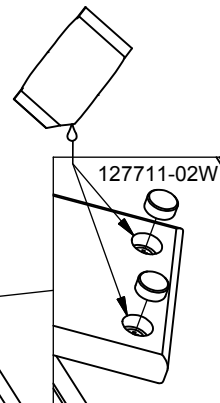
9

12460 x 24  
ø4 x 16mm



**10**

12623 x 1

127711-01W x 20  
ø12 x 6mm127711-02W x 24  
ø12 x 6mm

## DK I PLEJE OG SIKKERHED

Det er vigtigt at denne vejledning bliver gemt til evt. senere brug. Læs omhyggeligt.

Kontroller jævnligt at alle beslagene er fastspændte og at intet er beskadiget, så man ikke kan komme til skade. Ved manglende eller beskadigede dele må sengen ikke bruges. For at undgå at børnene bliver klemt fast mellem toppen af sengehesten og væggen, må afstanden ikke overstige 75mm eller også skal den være større end 230mm. Vær opmærksom på at børn kan blive kvælt i dele som reb, snore, liner, seler og bæltter som er fastgjort eller hængt på etage / højsengen. Sengen bør ikke benyttes som legeplads, da uforsigtig leg kan medføre ødelæggelse på sengesiderne og dermed skade barnet. Der må ikke bruges skuremiddel eller stærke rengøringsartikler til at rengøre produktet. Benyt en fugtig klud og tør efter med en tør klud.

## UK I MAINTENANCE AND SAFETY

It is important to save this information for later use. Read Carefully.

Periodically check all fixings to ensure none have come loose and regularly inspect for damage which may cause injury. Do not use the bed if any structural part is broken or missing. Children can become trapped between the bed and the wall. To avoid risk of serious injury the distance between the top safety barrier and the wall shall not exceed 75mm or shall be more than 230mm. Be aware that children can strangle in items such as ropes, strings, cords, harnesses and belts attached to or hung on a bunk / high bed. Bouncing on, or using this bed in a manner other than its intended purpose could damage the frame or cause serious injury to your child. Never clean your bed with abrasive cleaners or strong detergents. Clean by wiping with a damp cloth and drying with a soft cloth.

## D I PFLEGE UND SICHERHEIT

Wichtig ist, dass diese Anleitung für spätere Benutzung aufbewahrt wird.

Kontrollieren Sie periodisch alle Beschläge um sicher zu sein, dass keine Beschläge lose sind und prüfen Sie regelmässig nach ob etwas Beschädigt ist, sodass niemand zu Schaden kommt. Verwenden Sie das Bett nicht, wenn Teile gebrochen sind oder fehlen. Kinder können beklemt raken tussen het bed en de muur. Om het risico op ernstige verwondingen te voorkomen, mag de afstand tussen de bovenkant van de uitvalbeveiliging en de muur niet groter zijn dan 75mm of de afstand moet groter zijn dan 230mm. Opgelet met artikelen, zoals touwen, koorden, riemen, draden, snoeren, die aan het bed hangen of bevestigd zijn. Uw kind kan zich hiermee wurgen. Springen op, of enig ander onjuist gebruik dan waar dit bed voor bedoeld is, kan schade veroorzaken aan het frame wat kan leiden tot ernstige verwondingen bij uw kind. Voor het schoonmaken van het bed dient u GEEN gebruik te maken van agressieve of sterk zuiverende schoonmaakmiddelen. Gebruik alleen een vochtige doek en droog na met een zachte doek.

Um das Bett zu reinigen, bitte keine Schleifmittel oder stärkere Reinigungsmittel benutzen. Sondern nehmen Sie ein feuchtes Tuch und trocknen Sie anschließend mit einem trockenen weichen Tuch nach.

## NL I ONDERHOUD EN VEILIGHEID

Belangrijk, zorgvuldig doorlezen en bewaren als naslagwerk.

Controleer regelmatig alle bevestigingspunten om er zeker van te zijn dat er niets is losgeraakt. Controleer ook regelmatig op beschadigingen welke eventueel verwondingen kunnen veroorzaken. Gebruik het bed niet als er een essentieel onderdeel is gebroken of mist. Kinderen kunnen beklemd raken tussen het bed en de muur. Om het risico op ernstige verwondingen te voorkomen, mag de afstand tussen de bovenkant van de uitvalbeveiliging en de muur niet groter zijn dan 75mm of de afstand moet groter zijn dan 230mm. Opgelet met artikelen, zoals touwen, koorden, riemen, draden, snoeren, die aan het bed hangen of bevestigd zijn. Uw kind kan zich hiermee wurgen. Springen op, of enig ander onjuist gebruik dan waar dit bed voor bedoeld is, kan schade veroorzaken aan het frame wat kan leiden tot ernstige verwondingen bij uw kind. Voor het schoonmaken van het bed dient u GEEN gebruik te maken van agressieve of sterk zuiverende schoonmaakmiddelen. Gebruik alleen een vochtige doek en droog na met een zachte doek.

## IT I MANUTENZIONE E SICUREZZA

E' importante leggere attentamente le istruzioni di seguito, per un corretto uso successivo del prodotto.

Controllare regolarmente che tutti i componenti siano ben chiusi e che nulla sia danneggiato, per evitare di farsi male. Infatti non è possibile dormire bene se vi sono pezzi mancanti o danneggiati. Per impedire ai bambini di rimanere incastrati tra la parte superiore della seduta laterale e la parete, la distanza non deve superare i 75 mm oppure dovrà essere maggiore di 230 mm. Bisogna essere consapevoli del fatto che i bambini potrebbero soffocare con alcune parti come funi, corde, imbracature e cinture attaccate o appese al pavimento / letto alto. Il letto non deve essere usato come un parco giochi: una piccola disattenzione può causare danni al telaio e quindi danneggiare il bambino.

Non utilizzare detersivi abrasivi o aggressivi per pulire il prodotto. Usare un panno umido e asciugare con un panno asciutto.

## F I TRAITEMENT ET SECURITE

Important de bien garder cette notice pour une utilisation ultérieure éventuelle. A lire minutieusement.

Vérifier à intervalles réguliers que toutes les ferrures sont bien fixées et que rien n'est abîmé afin de ne pas se blesser. Si certaines parties sont manquantes ou abîmées, le lit ne doit pas être utilisé. Par mesure de sécurité, il est recommandé de laisser une distance inférieure à 75 mm entre l'arrière du lit et le mur, ou bien une distance supérieure à 230 mm. Attention aux éventuels cordes, sangles, bretelles ou ceintures attachées sur le lit à l'étage. Le lit ne doit pas servir de lieu pour jouer, car un jeu imprudent peut provoquer des dégâts sur les côtés du lit et ainsi blesser l'enfant.

Ne pas utiliser de produits de nettoyage puissants ou à récurer. Utiliser un chiffon mouillé et sécher ensuite avec un chiffon sec.