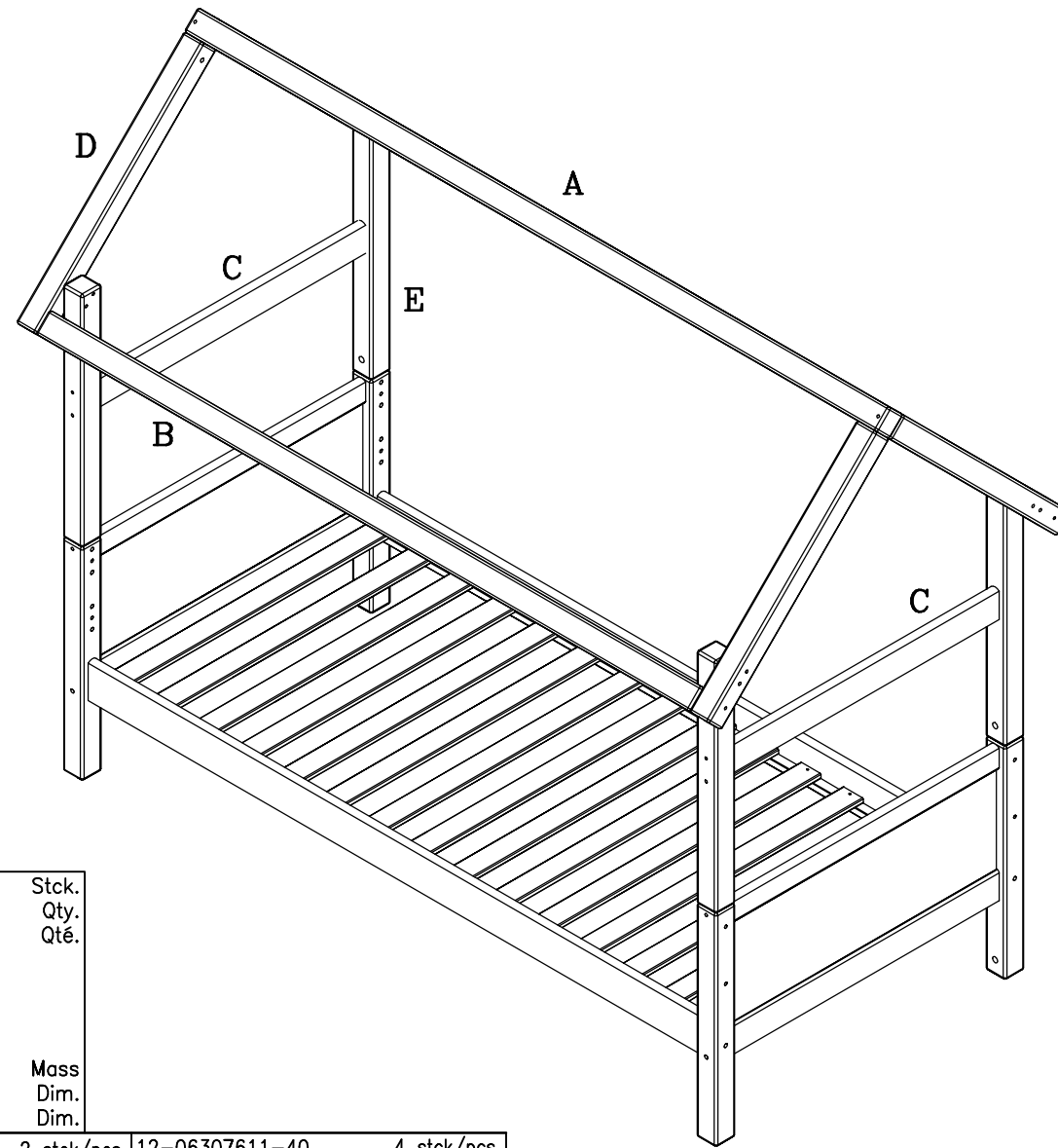


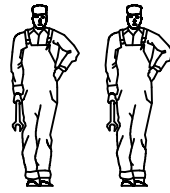
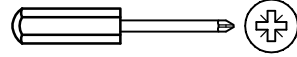
# 82-70146-40



Before assembling this product, please ensure that all the components supplied comply with the list on this page. All Screw-type fittings can be tightened with this tool.

Avant de commencer l'assemblage, veuillez contrôler si tous les objets indiqués sont présents. Tous les vis peuvent être serrés par cet outil.

Bevor Sie mit dem Aufbau beginnen, kontrollieren Sie ob alle auf der Zeichnung angegebenen Teile vorhanden sind. Bitte verwenden Sie zur Montage einen Kreuzschraubzieher und den beiliegenden Innensechskantschlüssel.



Ware-nr.  
Part no.  
Réf No

Stck.  
Qty.  
Qté.

Siehe Bild-nr.  
See picture no.  
Image no

Mass  
Dim.  
Dim.

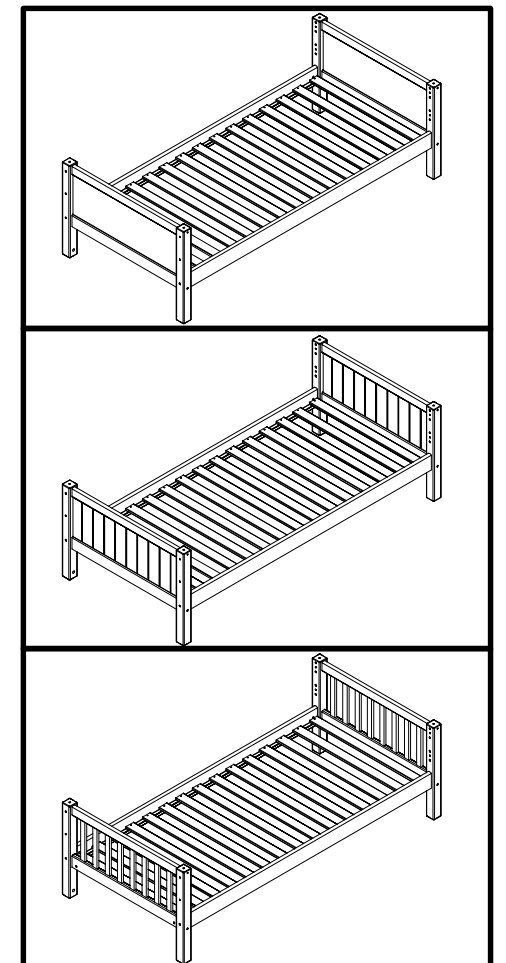
12-06322191-40  A 2219x63x63 4 stck/pcs.	1 stck/pcs.	12-06320931-40  B 2093x63x63 8 stck/pcs.	2 stck/pcs.	12-06307611-40  C 863x89x26 4 stck/pcs.	4 stck/pcs.	12-06307001-40  D 761x63x63 4 stck/pcs.
--	-------------	--	-------------	---	-------------	---

See assembly instruction in box no. 80-20101-40

Voir notice de montage dans la caisse no. 80-20101-40

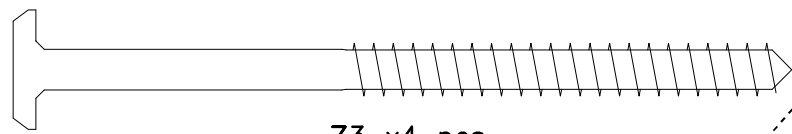
Siehe Aufbauanleitung im karton no. 80-20101-40

Zie voor de montage-instructie pakketnr. 80-20101-40

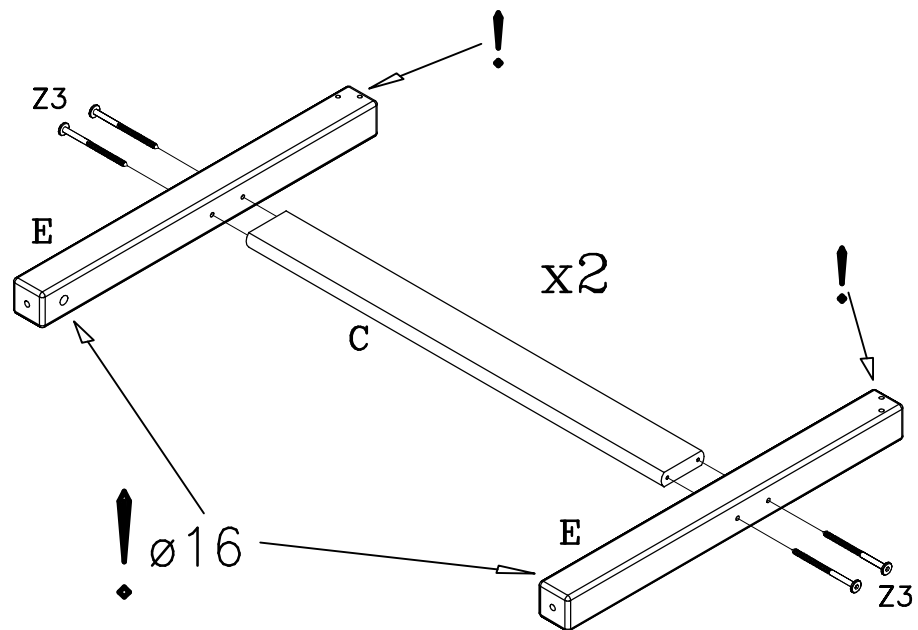


3930-10050  Z2 ø10x50 mm. 4 stck/pcs.	3909-70100  Z3 ø7x100 mm. 8 stck/pcs.	3917-10012  Z11 M10x12 mm. 4 stck/pcs.	3933-15028  Z17 ø15x28 mm. 4 stck/pcs.	3930-08040  Z19 ø8x40 mm. 4 stck/pcs.	3934-10080  Z21 ø10x80 mm. 4 stck/pcs.	4033-004  Y 150x12x1 mm. 2 stck/pcs.
3938-00016-2  Z8 ø16 mm. 4 stck/pcs.	3913-06115  Z28 M6/ø10x20 mm. 16 stck/pcs.	3922-06020  Z29 M6/ø10x20 mm. 4 stck/pcs.	3922-06048  Z30 M6/ø10x48 mm. 4 stck/pcs.	3923-06022  Z31 M6/ø8x22 mm. 8 stck/pcs.	4033-005  Y1 5 mm. 1 stck/pcs.	41-00179  Y2 1 stck/pcs.

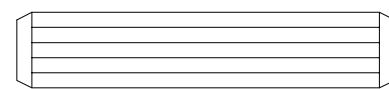
1



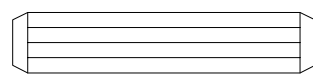
Z3 x4 pcs.



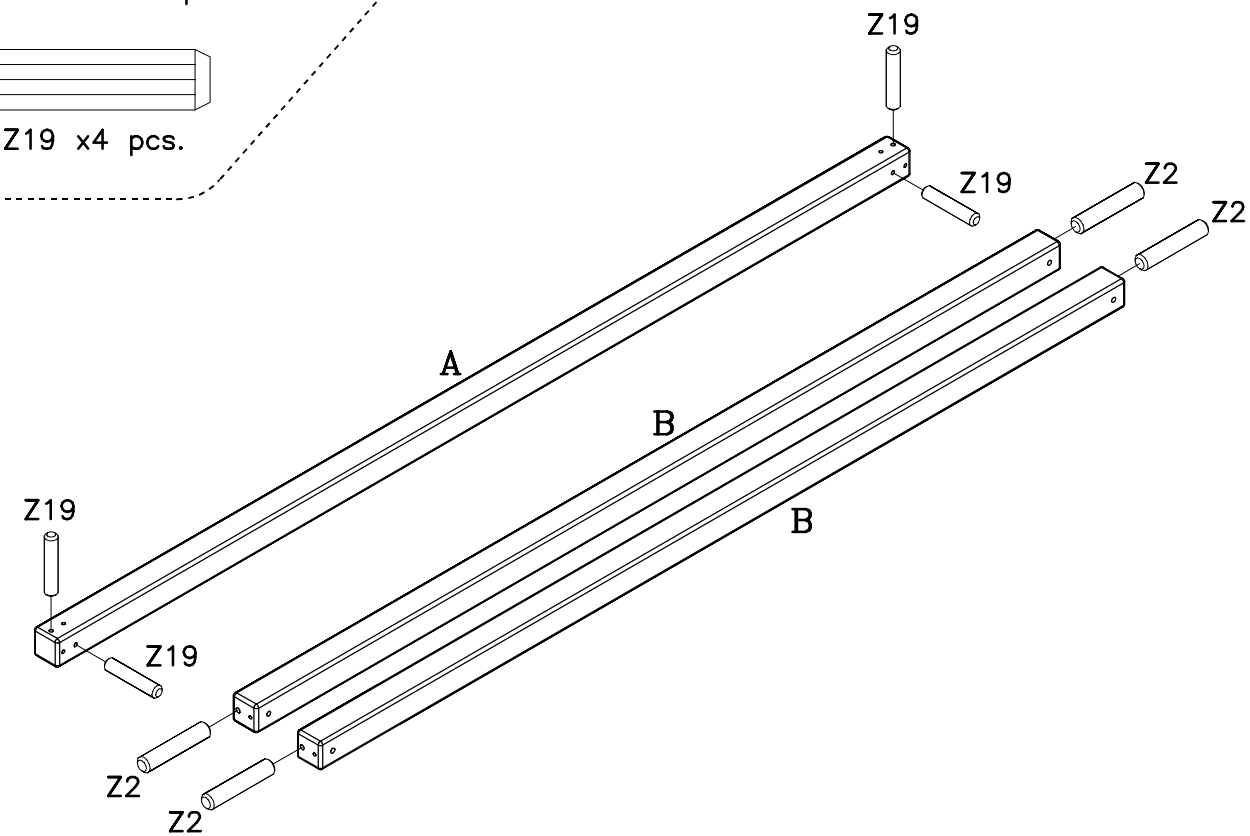
2



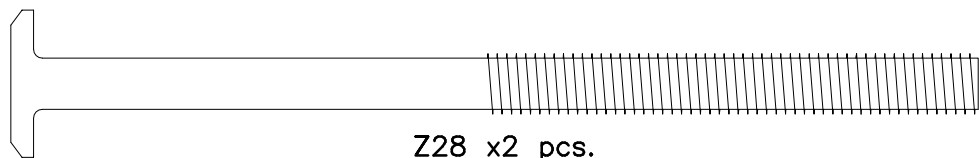
Z2 x4 pcs.



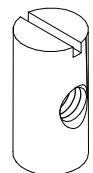
Z19 x4 pcs.



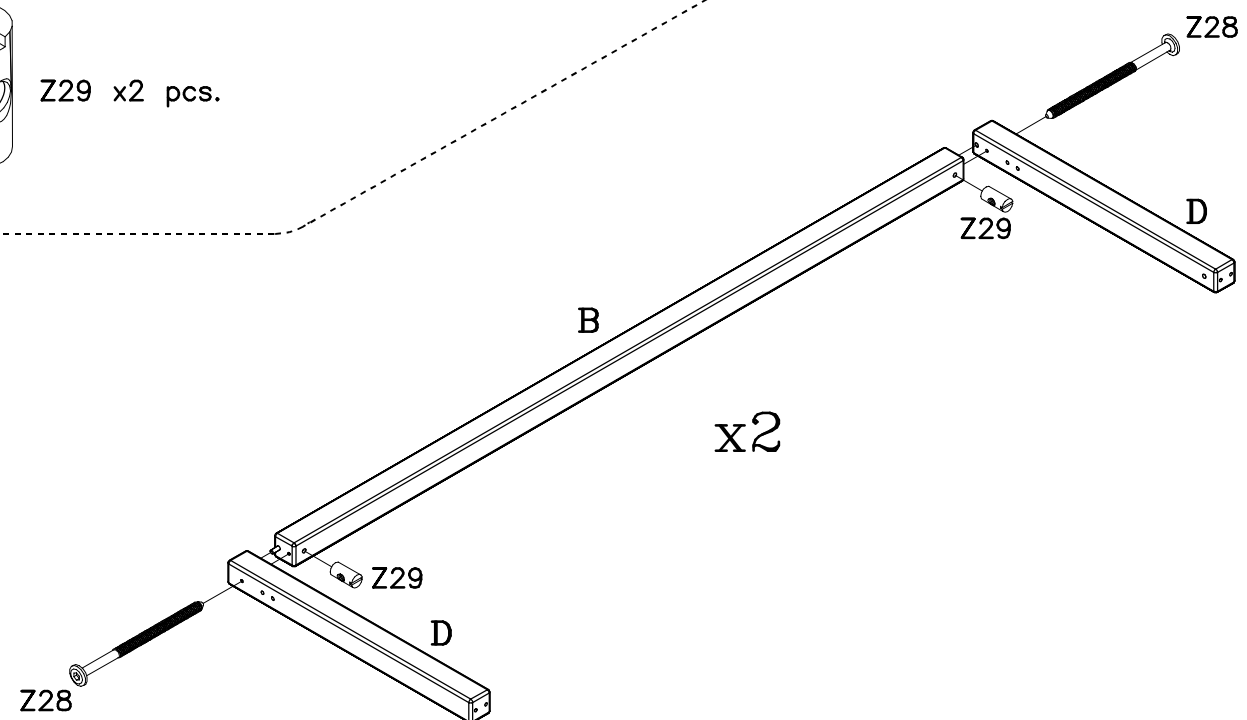
3



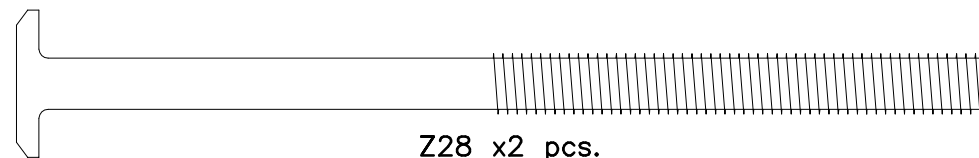
Z28 x2 pcs.



Z29 x2 pcs.



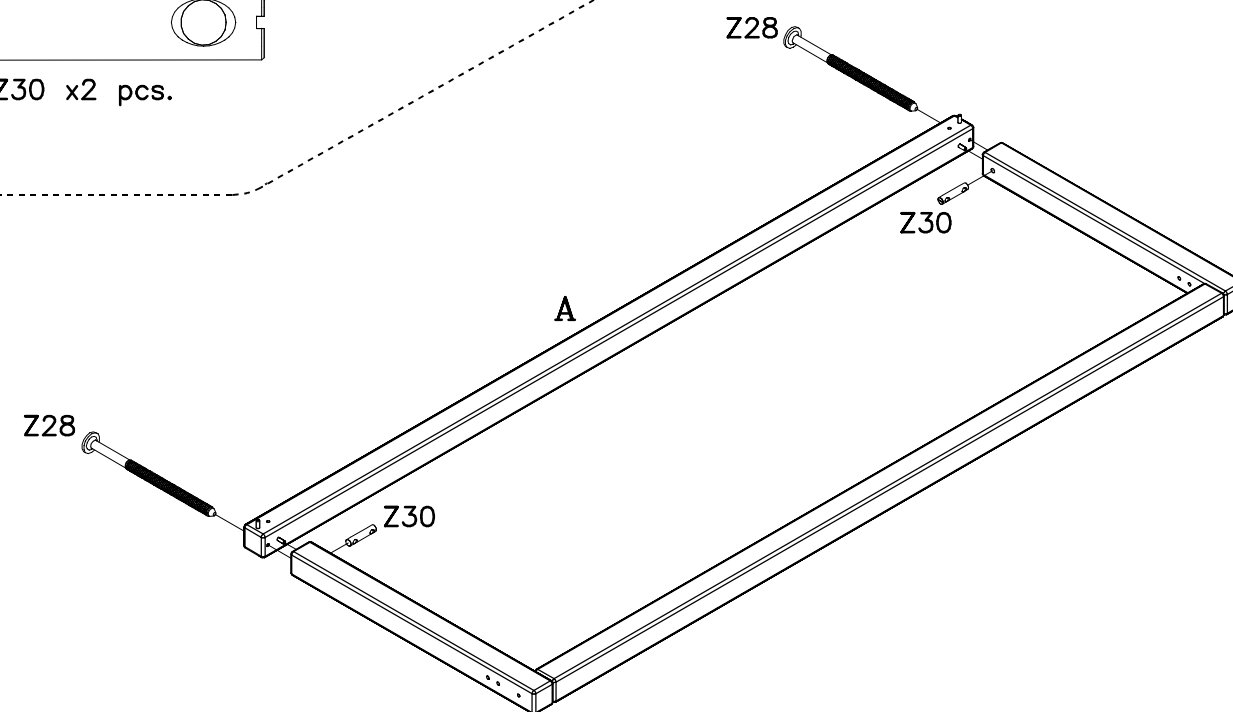
4



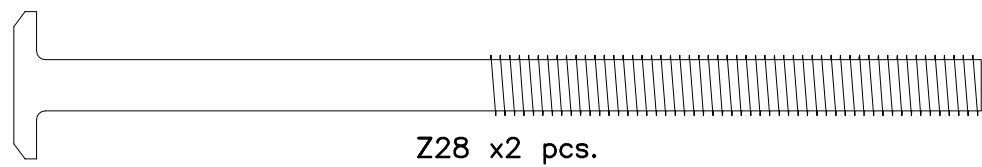
Z28 x2 pcs.



Z30 x2 pcs.



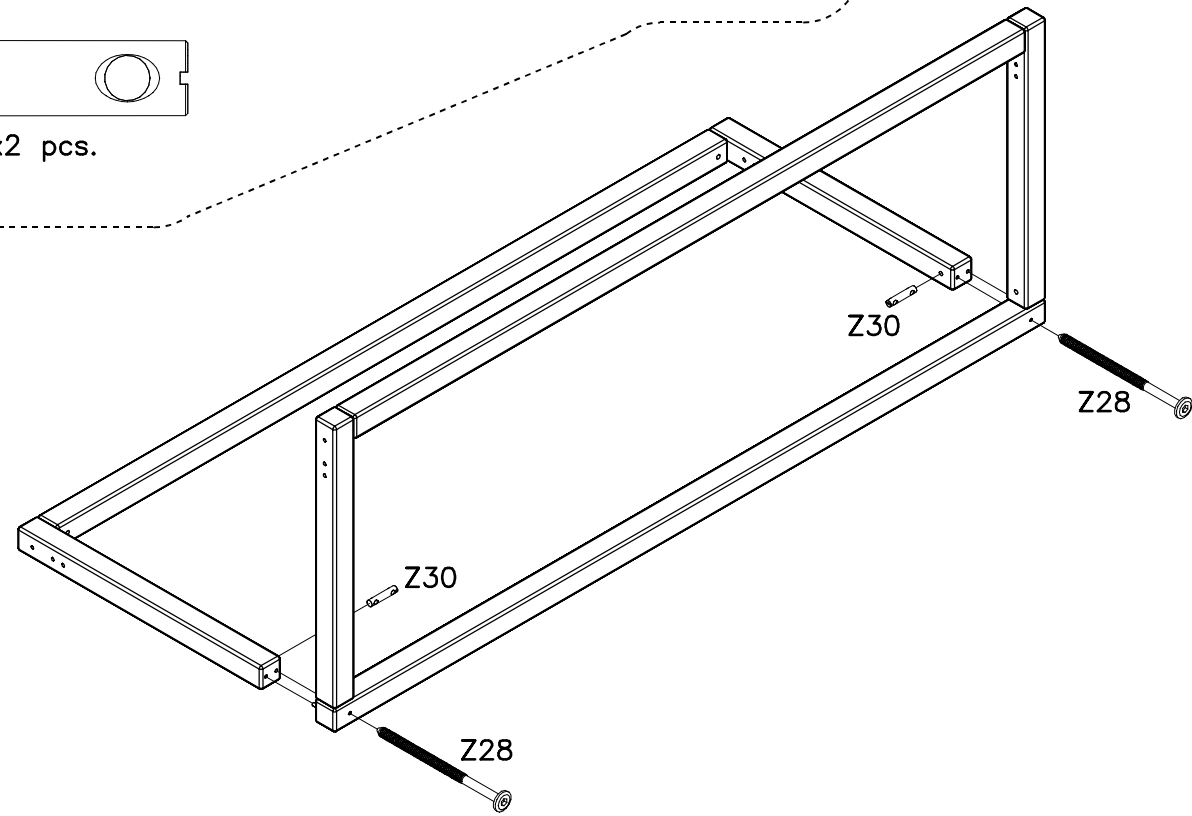
5



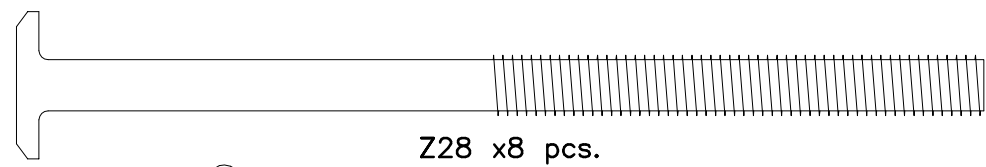
Z28 x2 pcs.



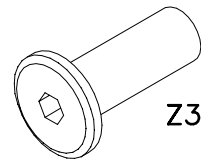
Z30 x2 pcs.



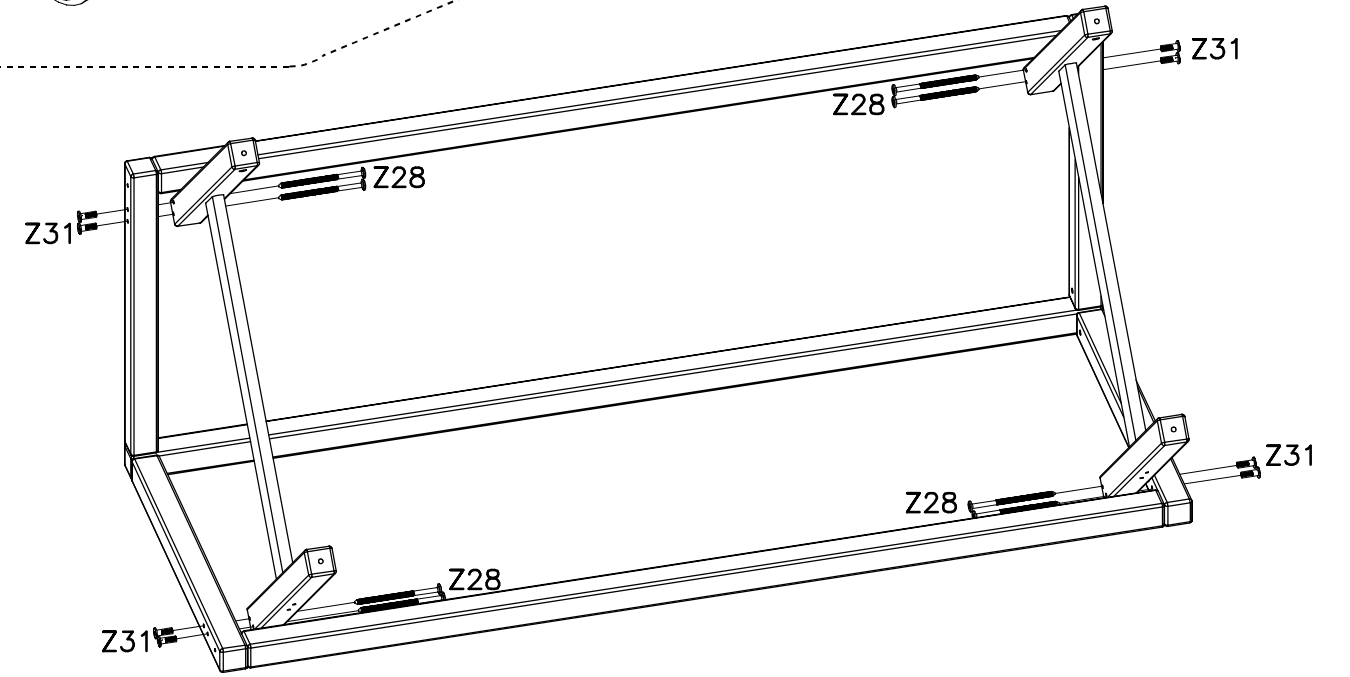
6



Z28 x8 pcs.



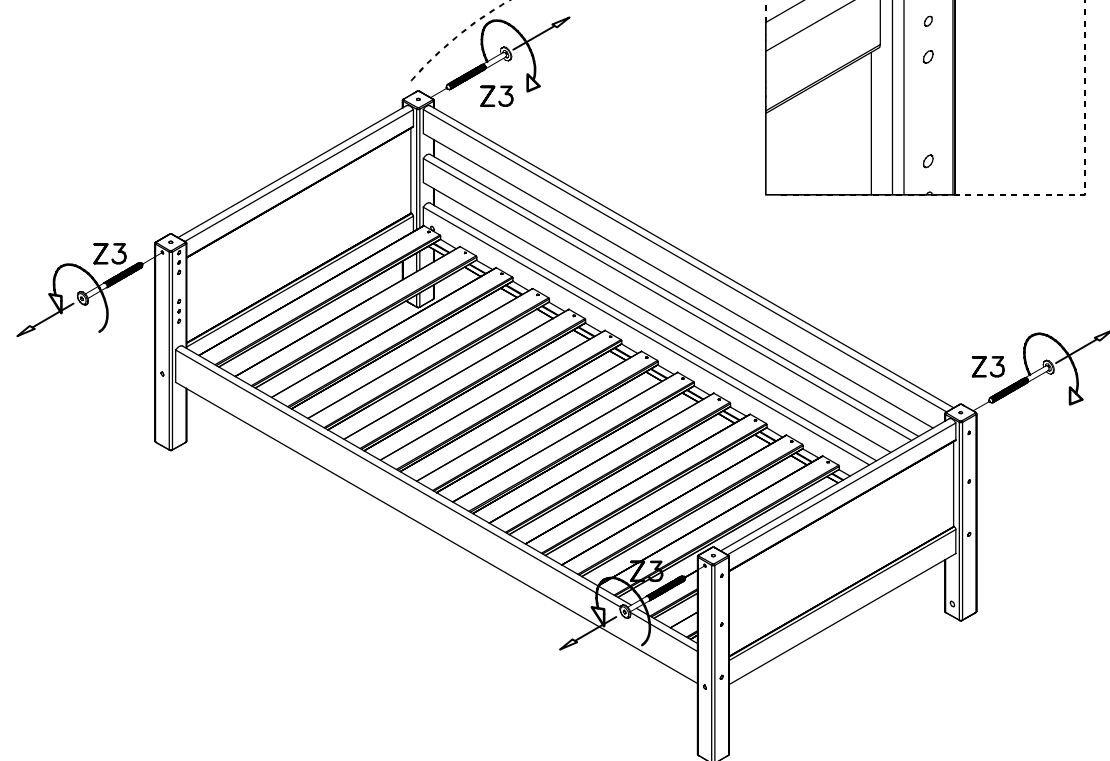
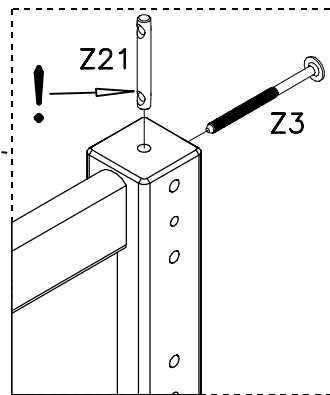
Z31 x8 pcs.



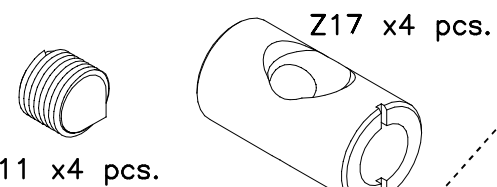
7



Z21 x4 pcs.

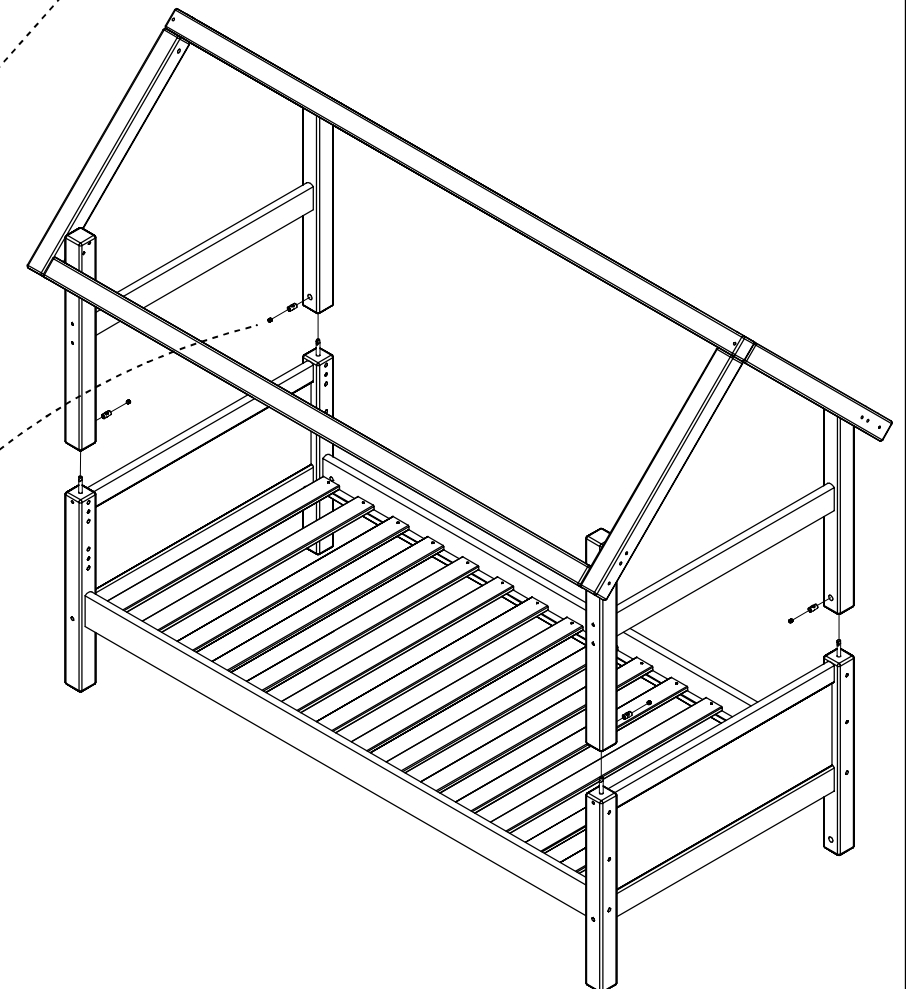
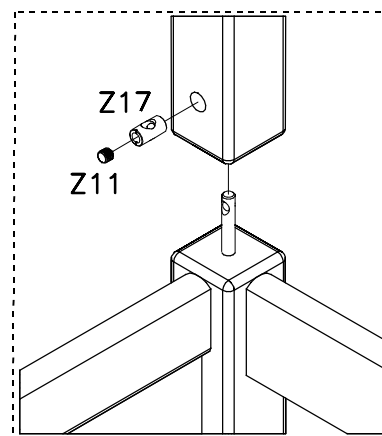


8

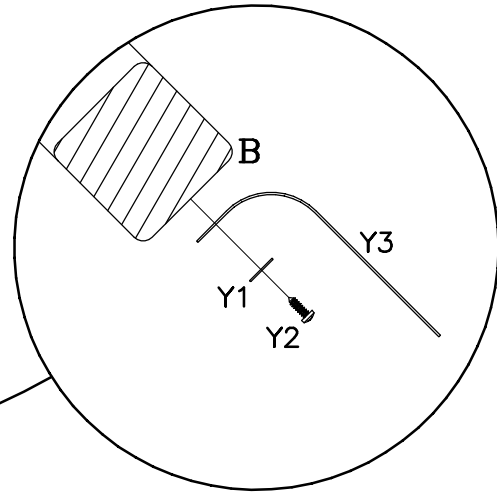
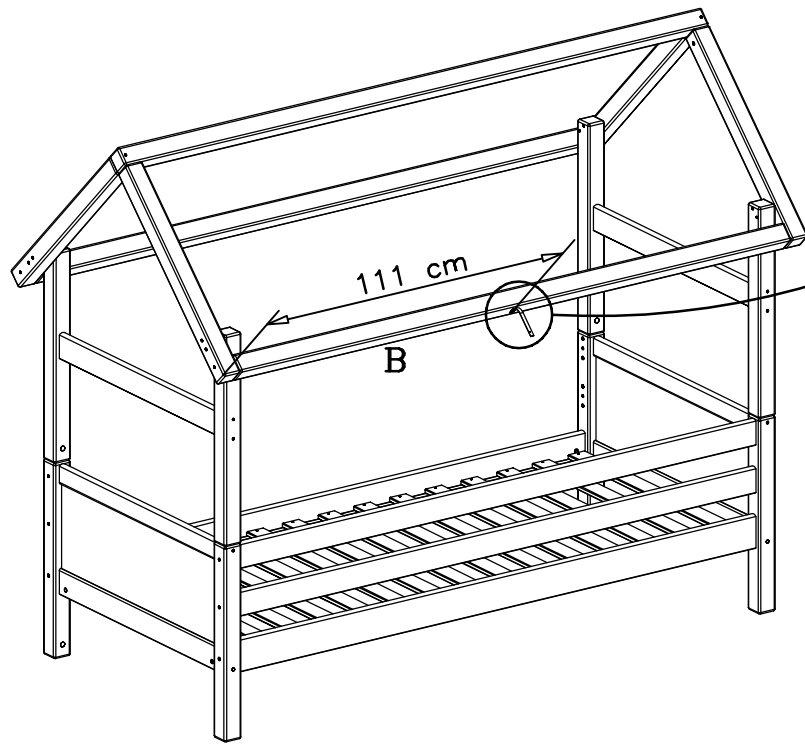
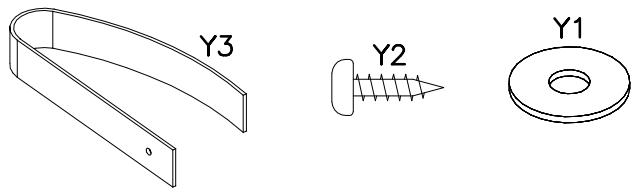


Z11 x4 pcs.

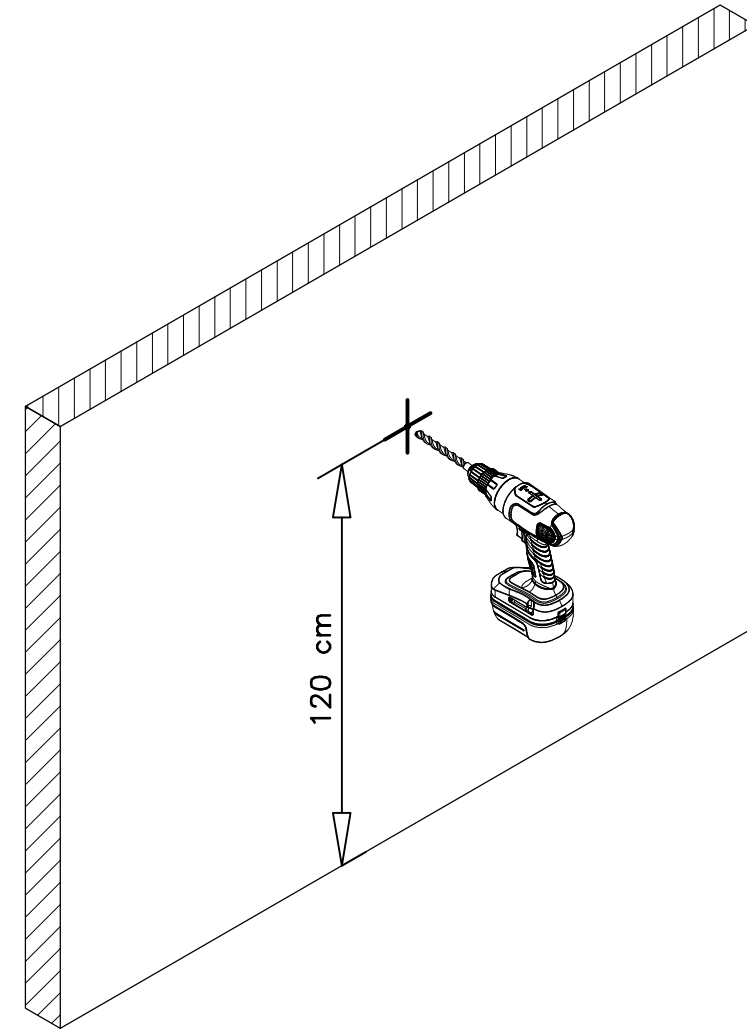
Z17 x4 pcs.



9



10



11

