

Ⓓ Aufbauanleitung

Ⓕ Notice de montage

Ⓖ Handleiding voor de montage

Ⓒ Montážní návod

Ⓗ Szerelési útmutató

Ⓙ Montaj talimatları

ⒼⒸ Assembly instruction

Ⓘ Istruzioni di montaggio

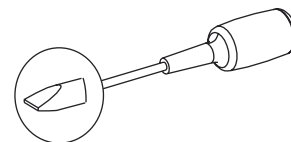
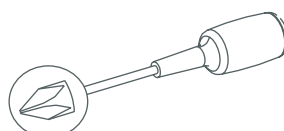
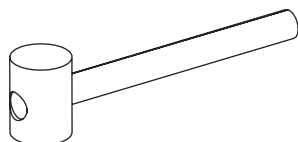
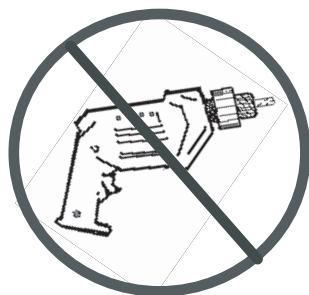
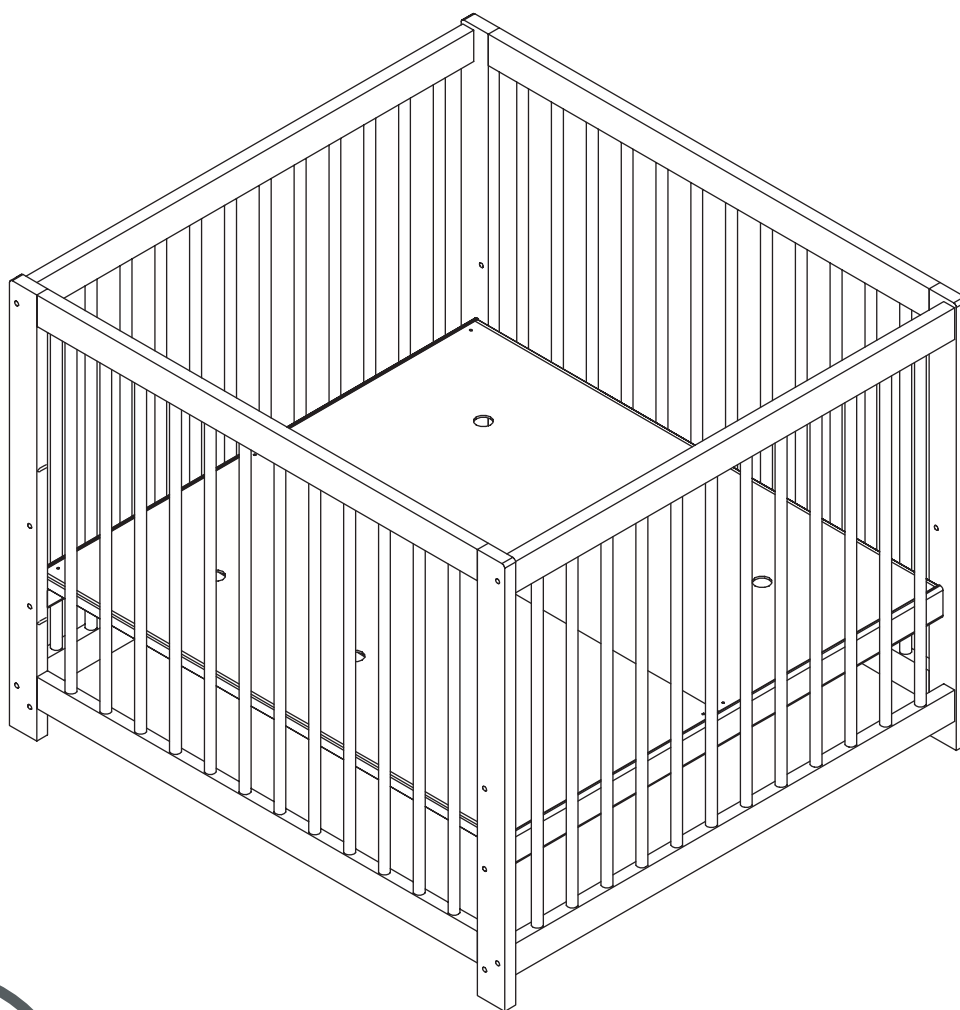
⒲ Instrukcja montażu

Ⓔ Navod na montaž

ⒹⒾ Instrucțiuni de montaj

⒲Ⓘ Инструкция по монтажу

# 36-4053-32-000

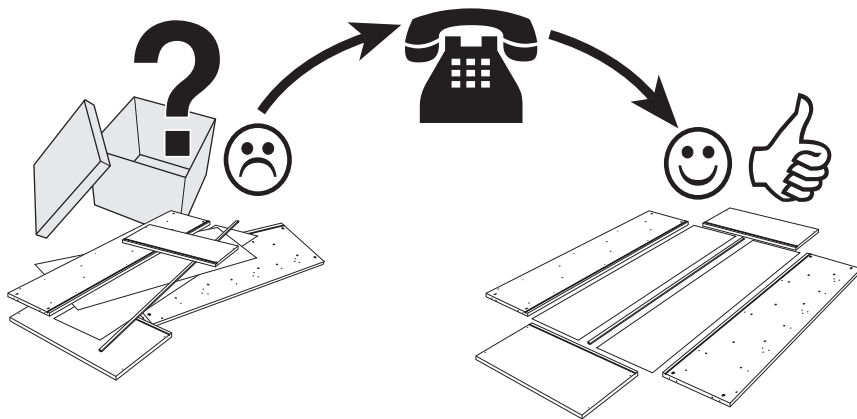
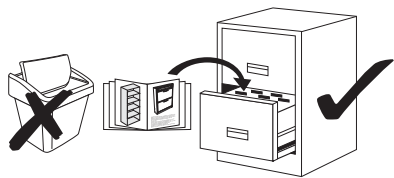


# Service • Assistenza • Dienstverlening • Serwis Servis • Szerviz • Сервисная служба

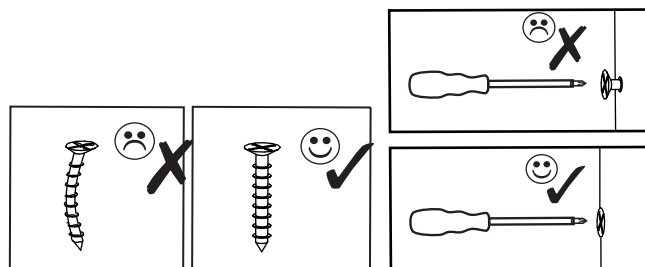
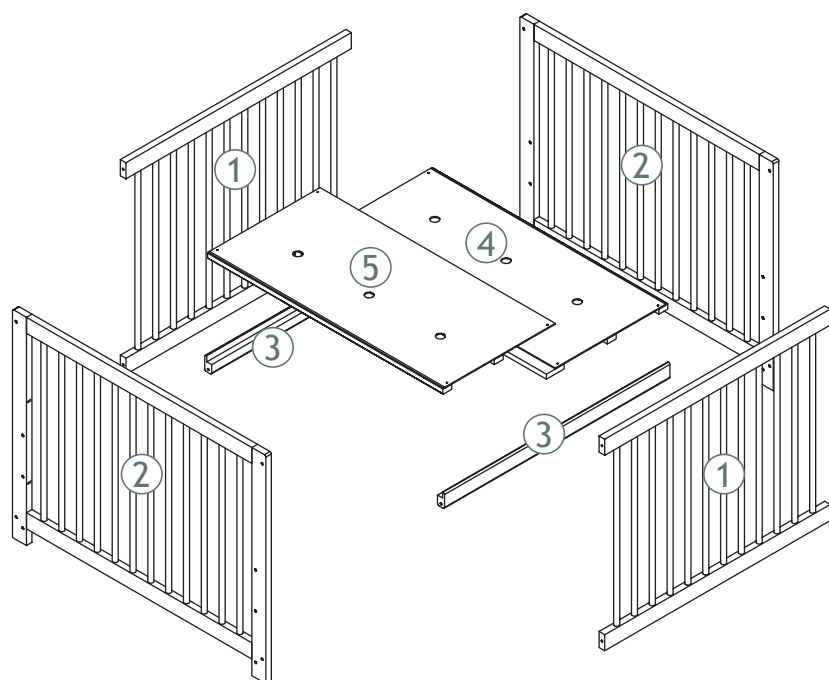
Name • Nom • Nome • Naam • Nazwa • Jméno • Názov  
Név • Denumire • Isim • Название

Nr. • No. • N° • Č • Sz • Номер

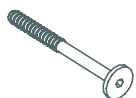
Typ • Type • Tip • Tipus • Druh • Тип • Тип



①	157112-32	x2
②	157113-32	x2
③	157510-32	x2
④	157610-00	x1
⑤	157611-00	x1



Ⓐ (6Mx10x30)x8



Ⓑ (M6x60)x12



Ⓒ (6Mx10x18)x4



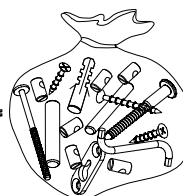
Ⓓ x1



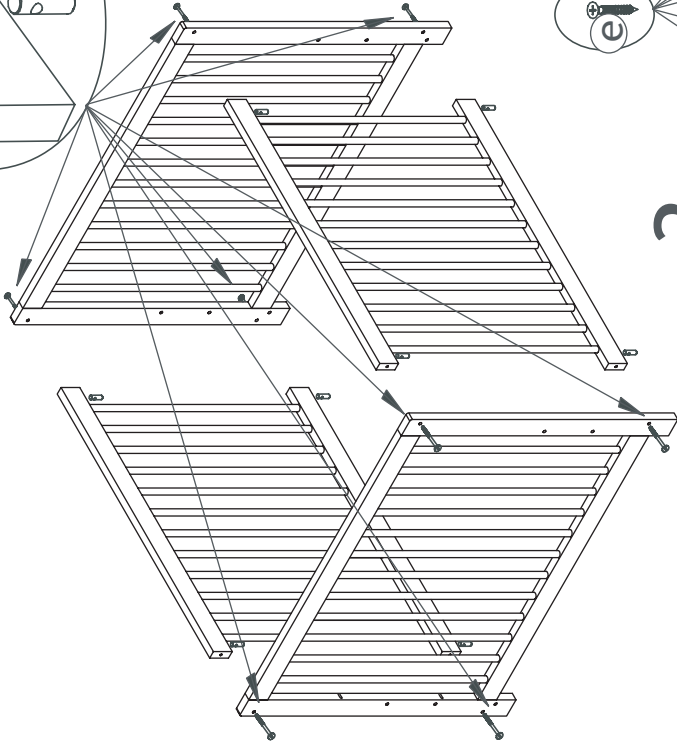
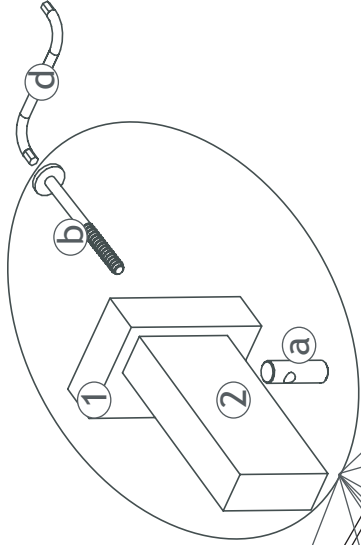
Ⓔ (3,5x35)x6

		mm	
Ⓐ	1-000176-07	10/30	x8
Ⓑ	1-000111-07	M6x60	x12
Ⓒ	1-000177-07	10x5/18	x4
Ⓓ	1-000015-07	Z4	x1
Ⓔ	1-000078-07	3.5x35	x6

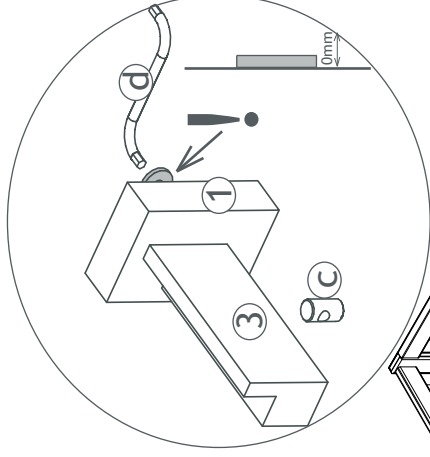
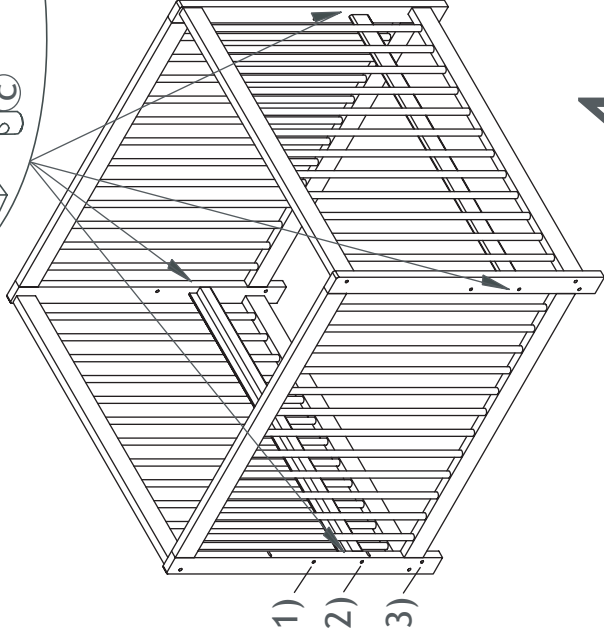
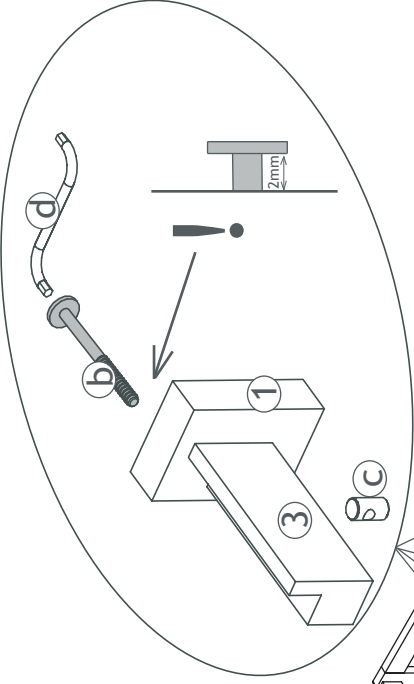
1-000001=



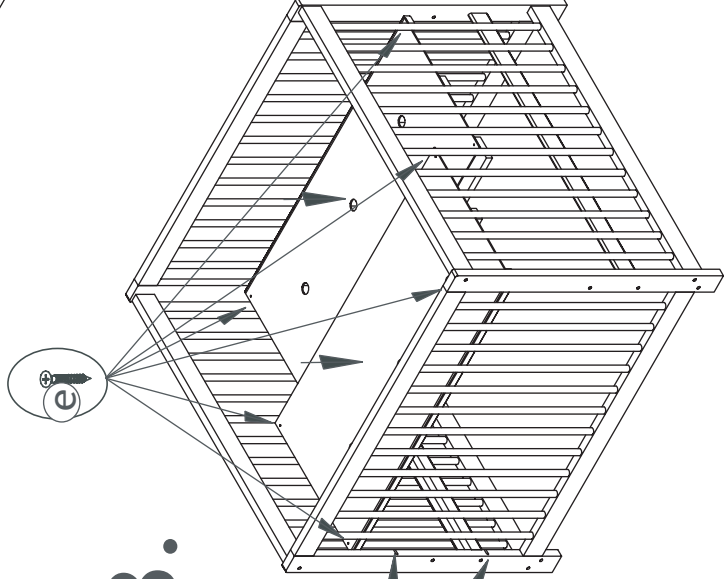
1.



2.



3.



Mark of maximal mattress height level  
 Mærke for: matras max. højde.  
 Markering für die maximale Matratzenhöhe.  
 Marquage de l'hauteur axiale du matelas

4.

