

Ⓛ Aufbauanleitung

Ⓛ Notice de montage

Ⓛ Montagehandleiding

Ⓛ Montážní návod

Ⓛ Szerelési útmutató

Ⓛ Montaj talimatları

Ⓛ Assembly instruction

Ⓛ Istruzioni di montaggio

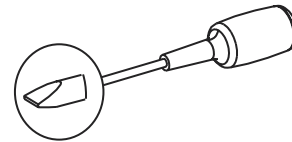
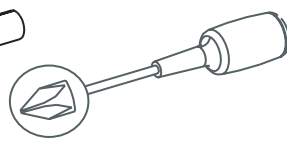
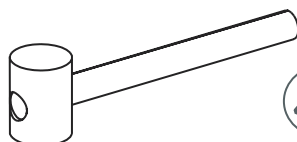
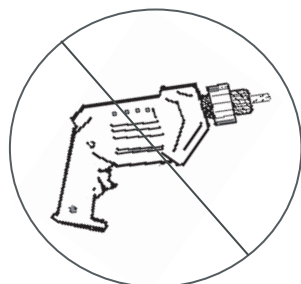
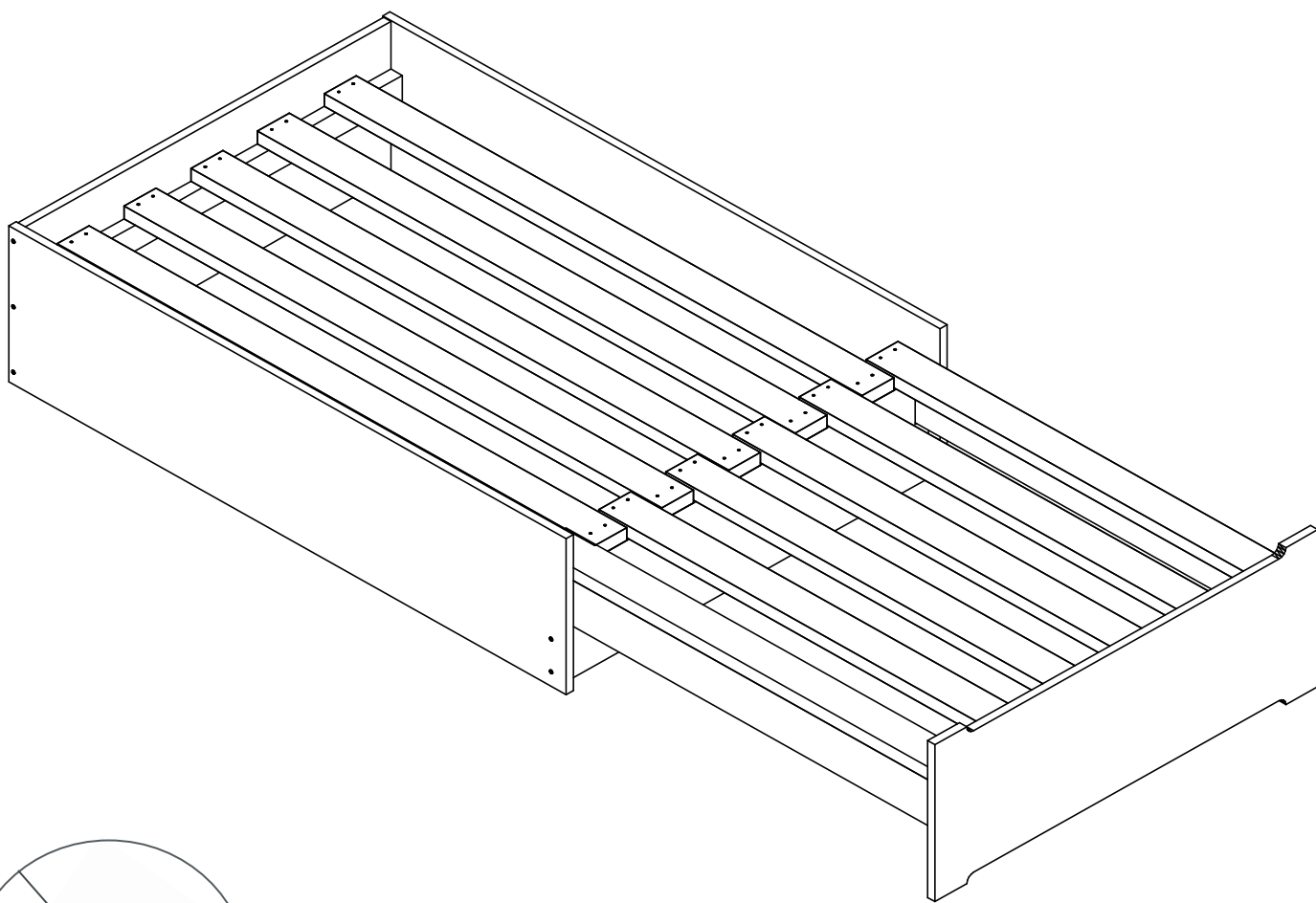
Ⓛ Instrukcja montażu

Ⓛ Navod na montaž

Ⓛ Instrucțiuni de montaj

Ⓛ Инструкция по монтажу

37-0034-82-08A

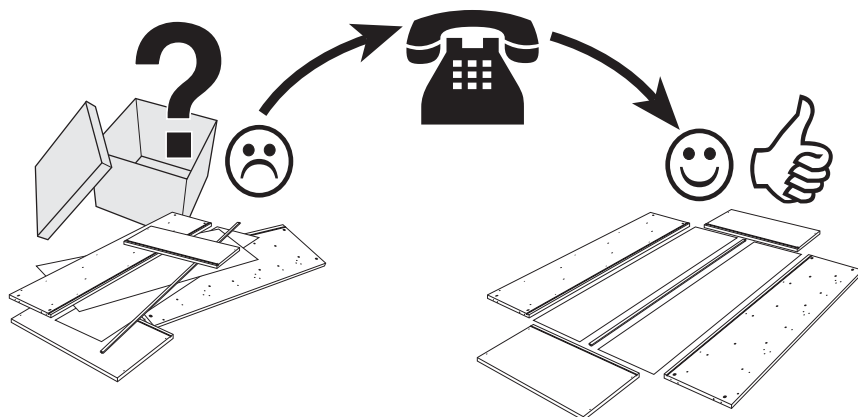
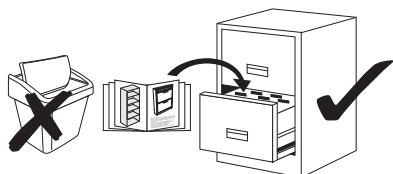


Service • Assistenza • Dienstverlening • Serwis Servis • Szerviz • Сервисная служба

Name • Nom • Nome • Naam • Nazwa • Jméno • Názov
Név • Denumire • Isim • Название

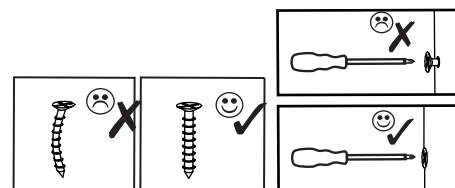
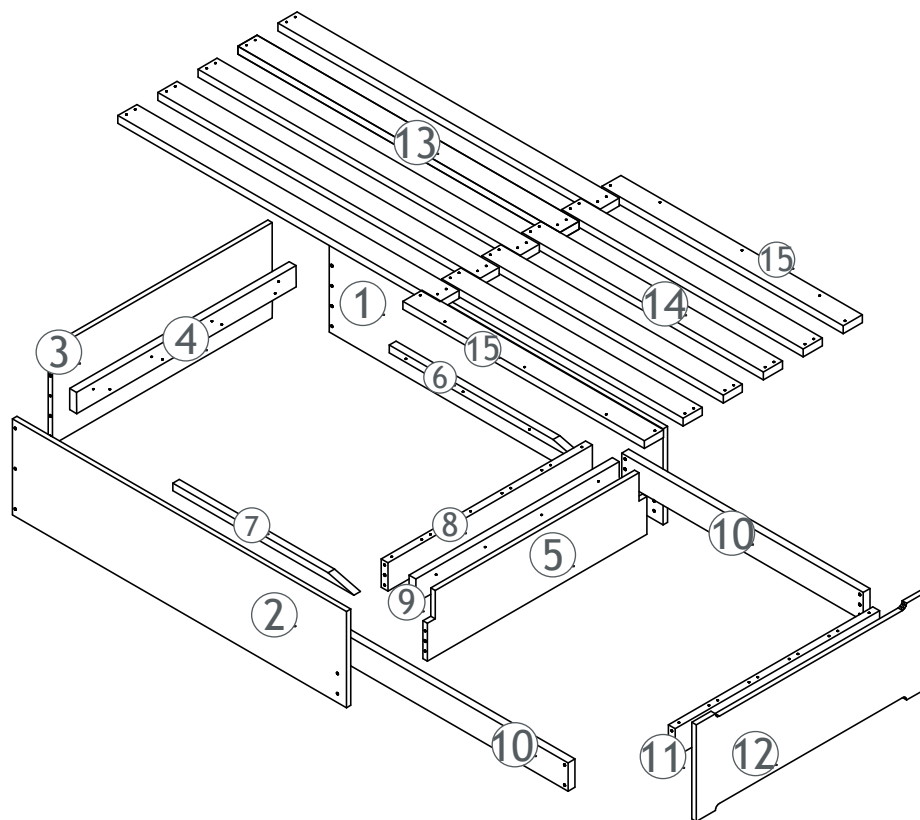
Nr. Nr. • No. • N° • Č • Sz • Номер

Typ • Тип • Type • Tip • Tipus • Druh • Тиро • Тип



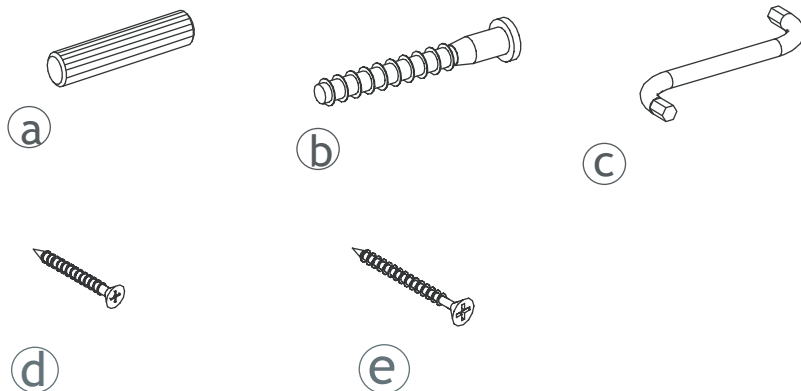
Detail specification

①	215301-82	x1
②	215302-82	x1
③	215303-82	x1
④	215304-00	x1
⑤	215305-82	x1
⑥	215306-00	x1
⑦	215307-00	x1
⑧	215308-00	x1
⑨	215309-00	x1
⑩	215310-82	x2
⑪	215311-00	x1
⑫	215312-82	x1
⑬	215313-00	x5
⑭	215314-00	x4
⑮	215315-32	x2



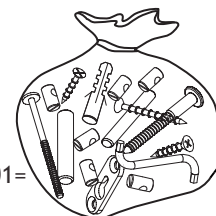
Fitting specification

A.i. Nr.	Article Nr.	Dimentions	pcs
a	1-000013-00	8x40	x10
b	1-000099-07	7X50	x18
c	1-000015-07	Z4	x1
d	1-000160-07	3,5X35	x30
e	1-000094-07	4X40	x46

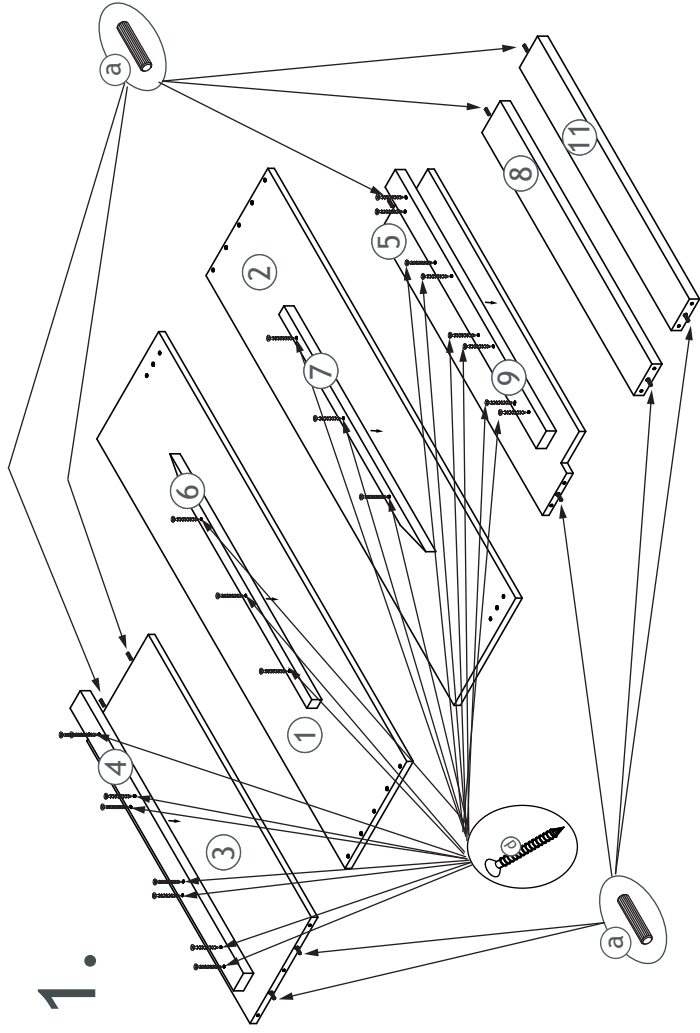


Make sure that there are no loose and leave screws!
Stellen Sie sicher, dass keine losen Schrauben und verlassen!
Zorg ervoor dat er geen losse en laat schroeven!
Assurez-vous qu'il n'y a pas lâches et laissent vis!

1-000001=



1.



2.

