

Ⓓ Aufbauanleitung

Ⓕ Notice de montage

Ⓖ Montagehandleiding

Ⓒ Montážní návod

Ⓗ Szerelési útmutató

Ⓙ Montaj talimatları

ⒼⒸ Assembly instruction

Ⓘ Istruzione di montaggio

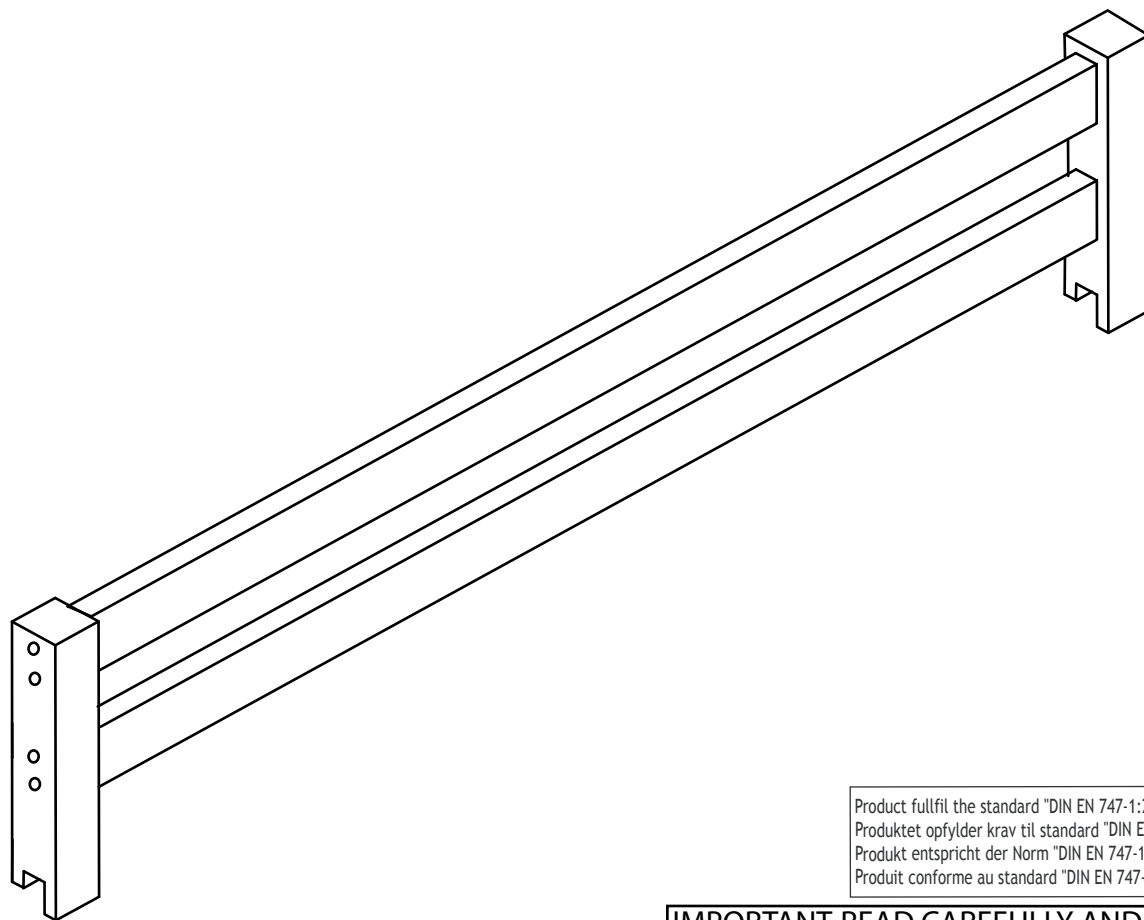
⒲ Instrukcja montażu

Ⓔ Navod na montaž

Ⓘ Instrucțiuni de montaj

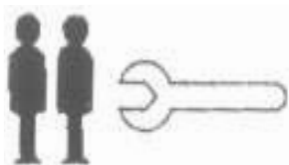
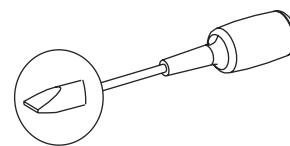
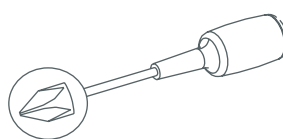
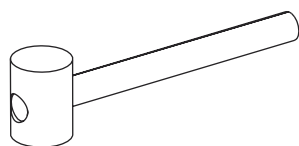
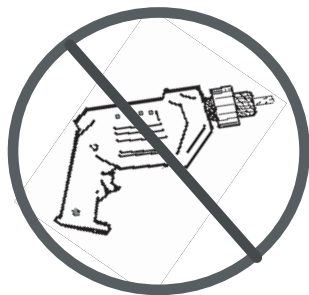
⒲ Инструкция по монтажу

37-0013-32-200



Product fulfill the standard "DIN EN 747-1:2015,DIN EN 747-2:2015"
Produktet opfylder krav til standard "DIN EN 747-1:2015,DIN EN 747-2:2015"
Produkt entspricht der Norm "DIN EN 747-1:2015,DIN EN 747-2:2015"
Produit conforme au standard "DIN EN 747-1:2015,DIN EN 747-2:2015"

IMPORTANT-READ CAREFULLY AND RETAIN
WICHTIG-SORGFÄLTIG LESEN UND AUFBEWAHREN
VIGTIGT-LÆS grundigt igennem og opbevar
IMPORTANT-LIRE ATTENTIVEMENT ET A CONSERVER



DIN EN 747-1+A1:2015
DIN EN 747-2+A1:2015

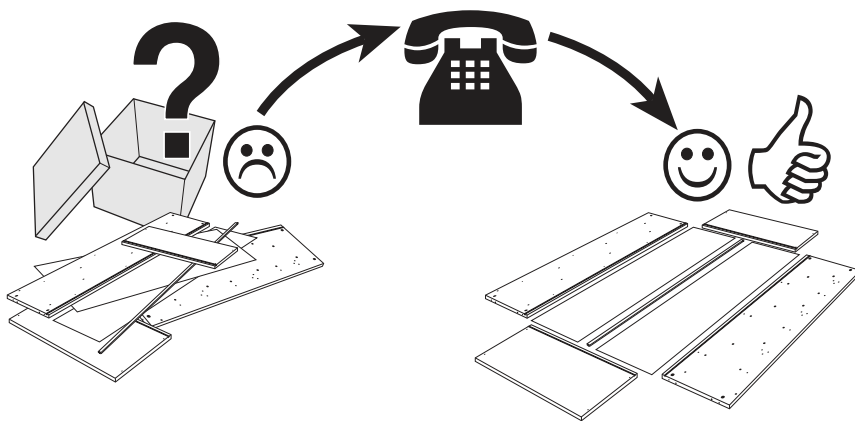
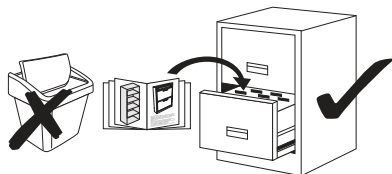


Service • Assistenza • Dienstverlening • Serwis Servis • Szerviz • Сервисная служба

Name • Nom • Nome • Naam • Nazwa • Jméno • Názov
Név • Denumire • Isim • Название

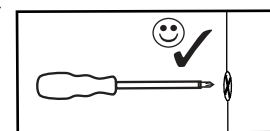
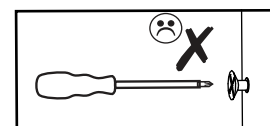
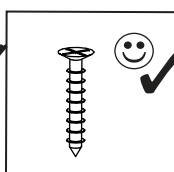
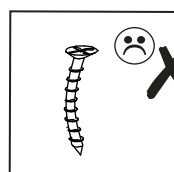
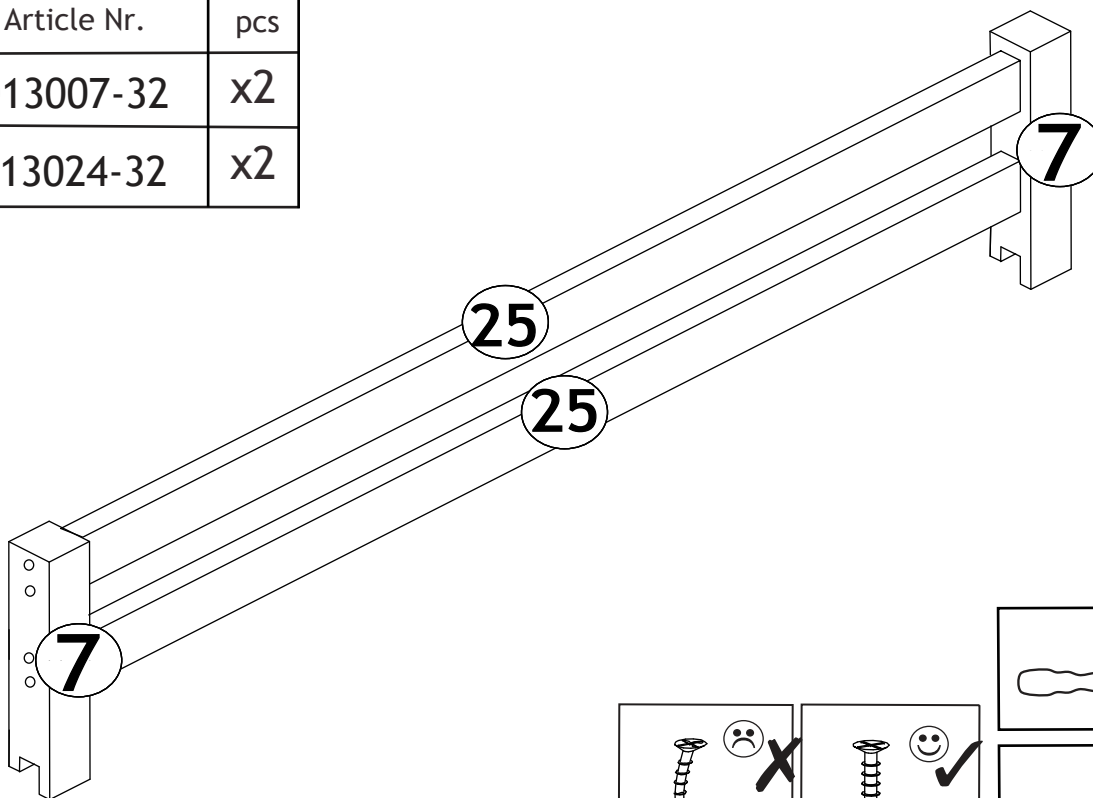
Nr. • No. • N° • Č • Sz • Номер

Typ • Type • Tip • Tipus • Druh • Тип • Тип



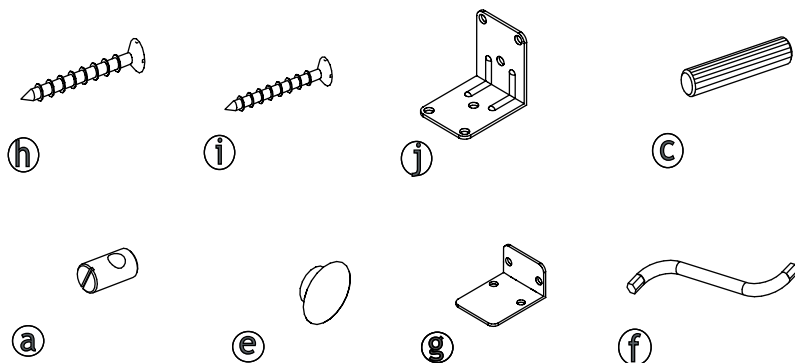
Detail specification

A.i. Nr.	Article Nr.	pcs
7	013007-32	x2
25	013024-32	x2

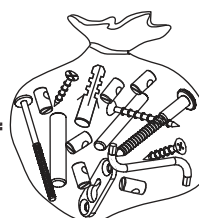


Fitting specification

A.i. Nr.	Article Nr.	Dimensions	pcs
h	1-000020-07	3,5x25	x6
i	1-000019-07	3,5x15	x8
j	1-000018-07	48x40x2,5	x2
c	1-000013-00	8x40	x4
b	1-000010-07	M6x100	x4
a	1-000011-07	M6x10/6	x4
e	1-000014-57	6x8	x4
g	1-000017-07	45x45x2	x2
f	1-000015-07	Z4	x1

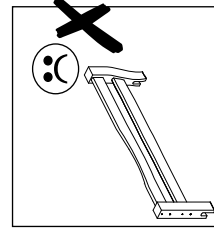
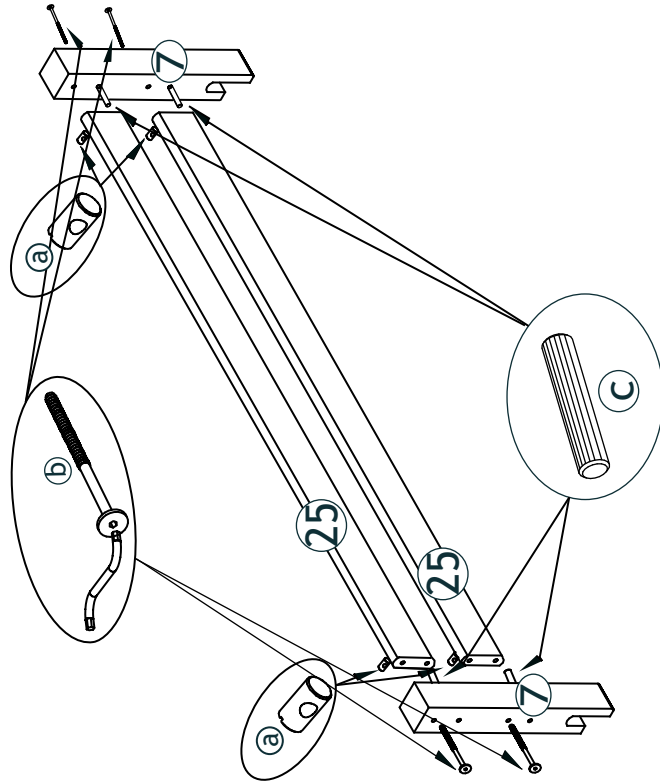


1-000001=



37-0013+37-0001
37-0013+37-0005

1.



Close free holes with caps

Luk alle huller med propper

Schliessen Sie die offenen Löcher mit den Deckkappen

Fermez les trous découverts avec les chapes



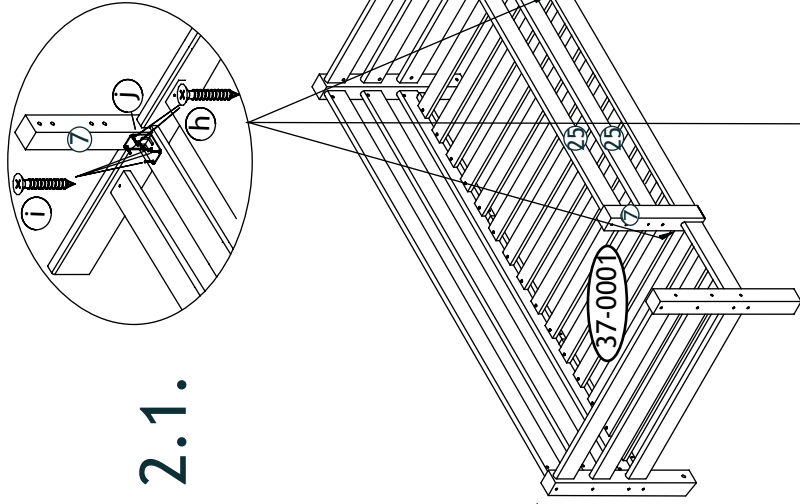
(UK)- Be aware of the risk of open fire and other heating sources close to the product

(DK)- Vær opmærksom på risikoen for åben ild og andre varmekilder i nærheden af produktet

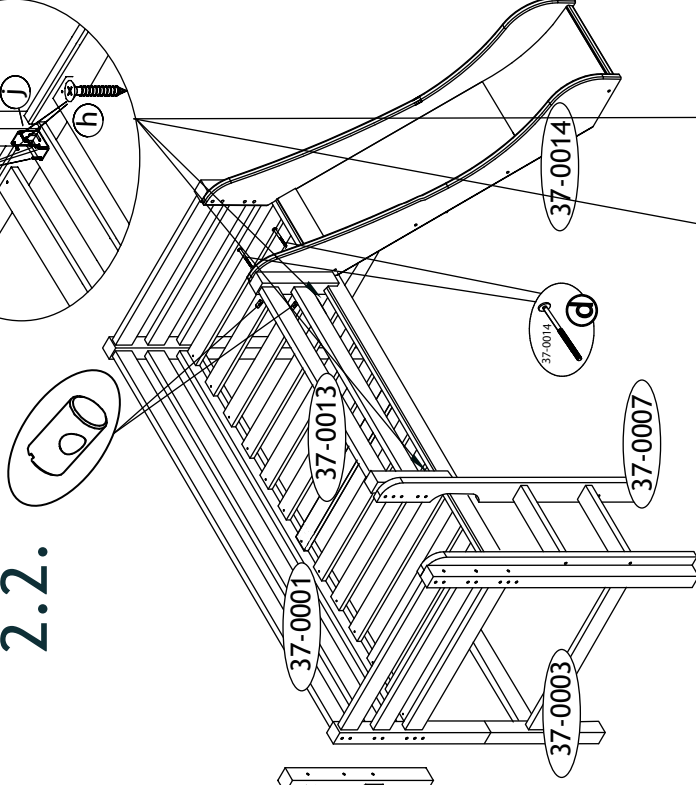
(DE)- Beachtensichungen Sie die Gefahr des geöffneten Feuers und andere Wärmequellen nah an dem Produkt

(FR)- Ne pas placer le produit à proximité du feu ou de chauffage puissants

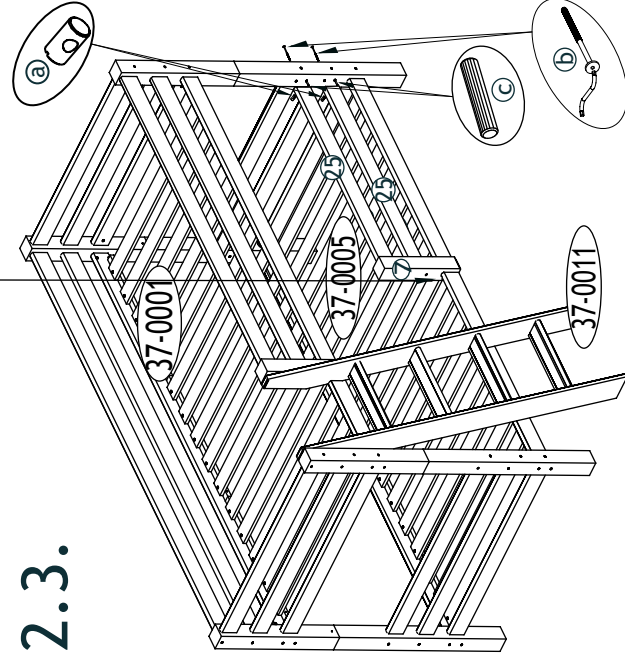
2.1.



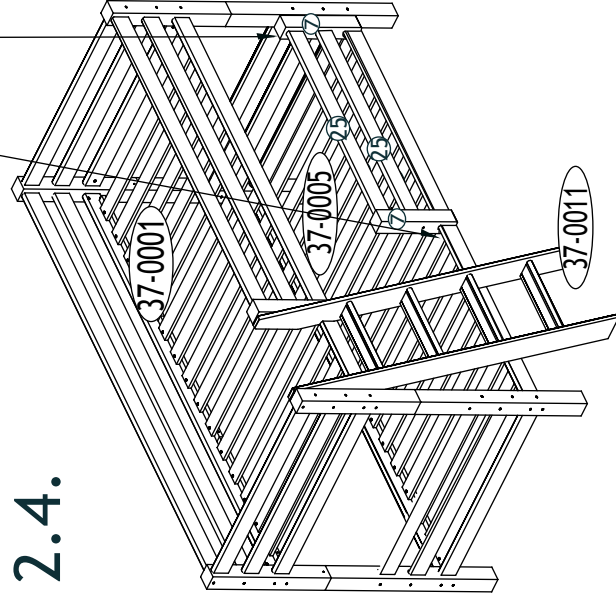
2.2.



2.3.



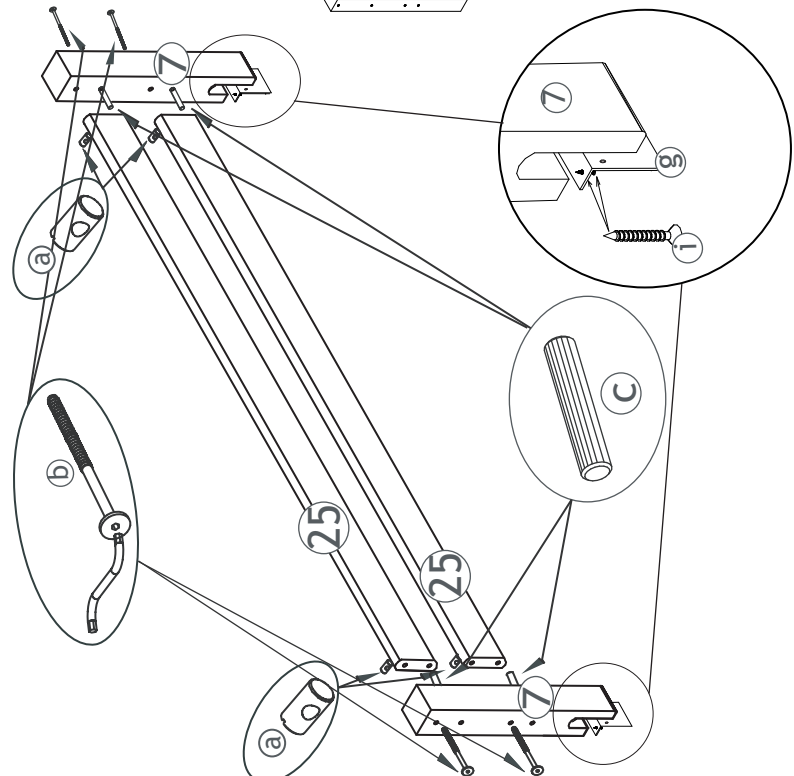
2.4.



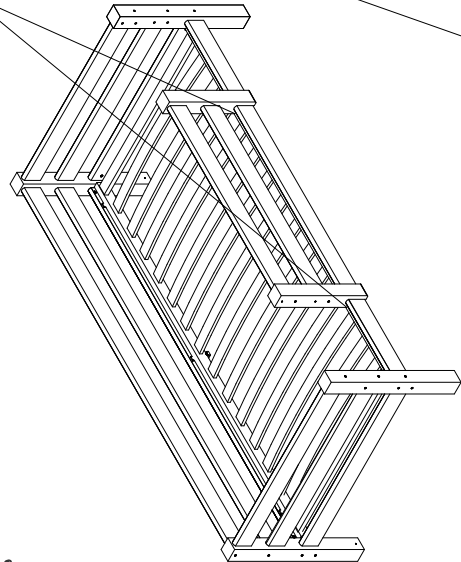
37-0013+37-0017

37-0013+37-0018

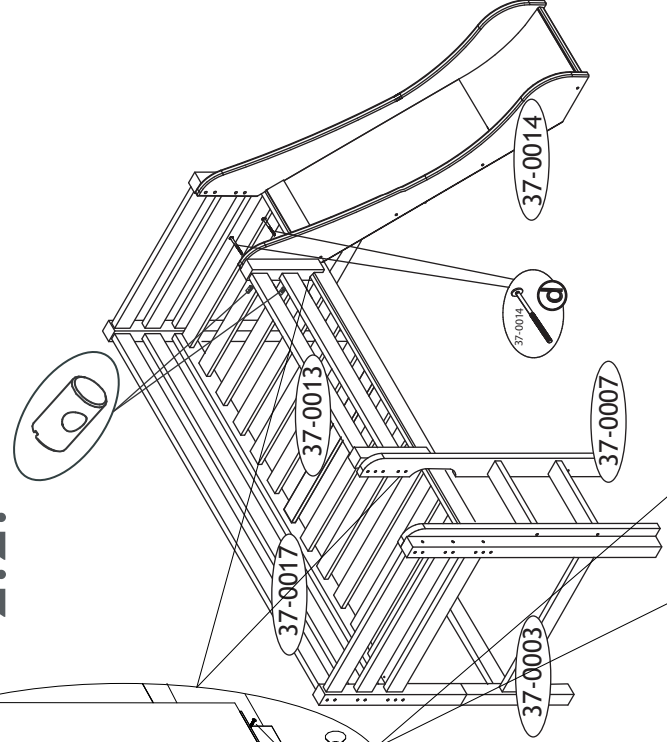
1.



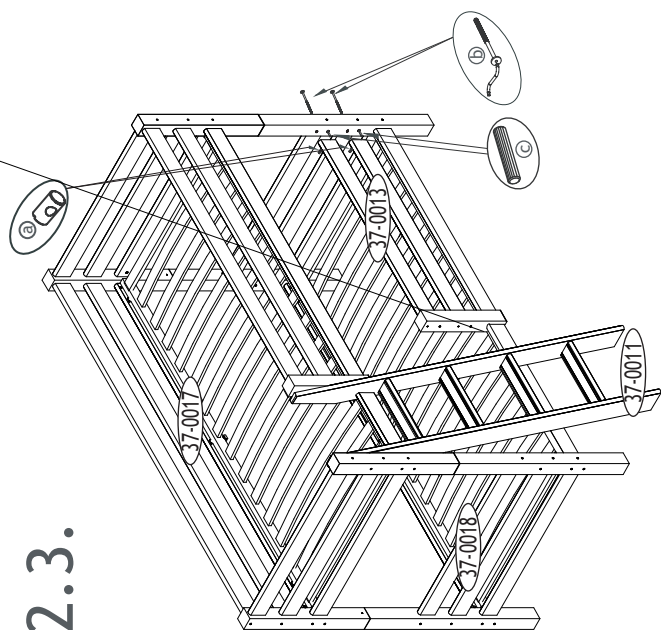
2.1.



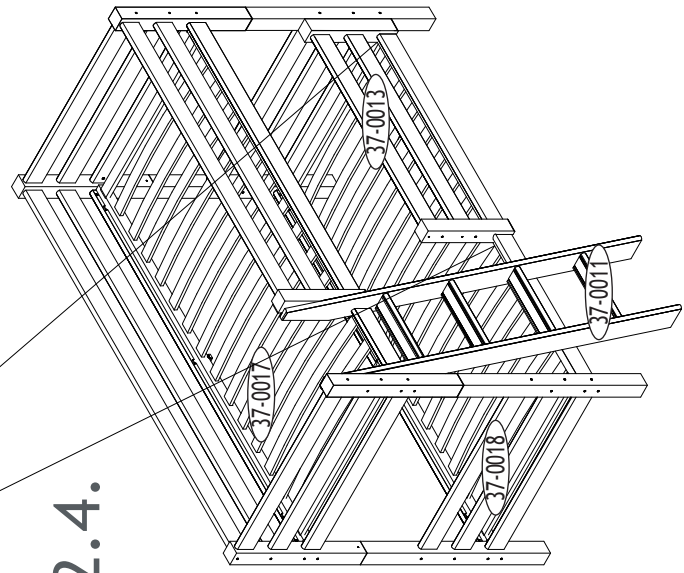
2.2.



2.3.



2.4.



Close free holes with caps
 Luk alle huller med propper
 Schliessen Sie die offenen L cher mit den Deckkappen
 Fermez les trous d couverts avec les chapes

UK-Be aware of the risk of open fire and other heating sources close to the product
DK-V r opm rksom p  risikoen for  ben ild og andre varmekilder i n rheden af produktet
DE-Ber cksichtigen Sie die Gefahr des ge ffneten Feuers und andere W rmequellen nah an dem Produkt
FR-Ne pas placer le produit   proximit  du feu ou de chauffages puissants