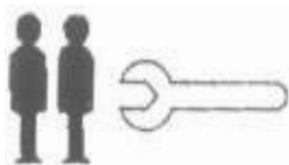
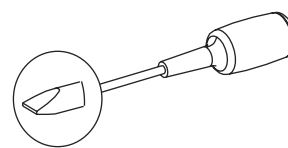
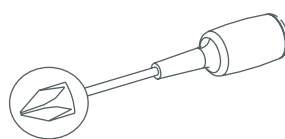
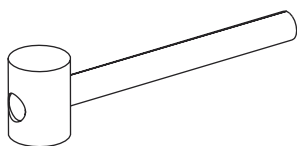
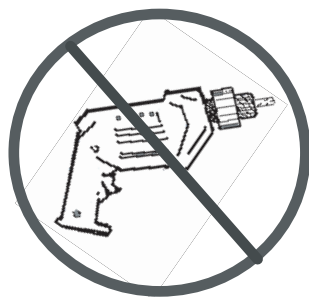
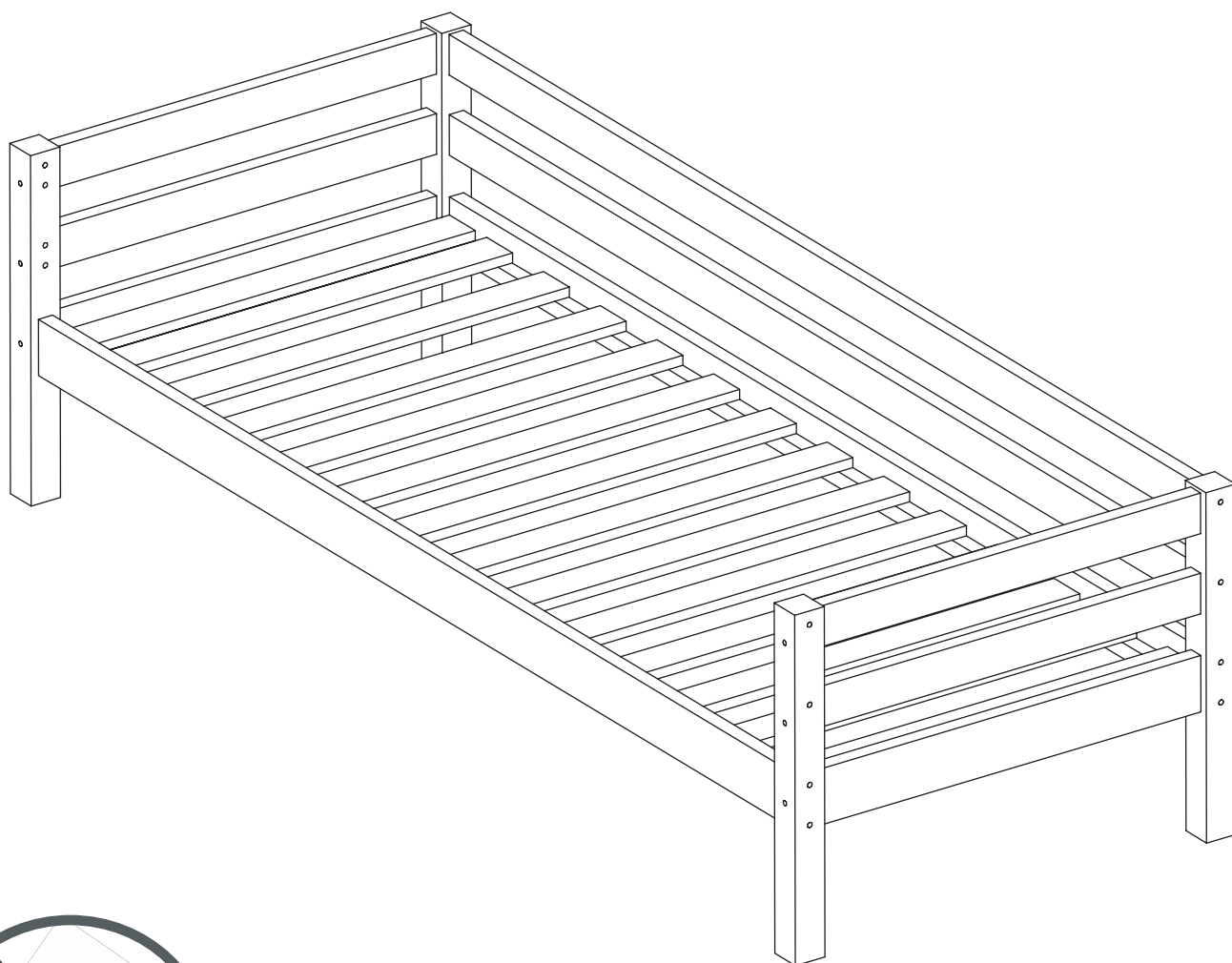


- Ⓛ Aufbauanleitung
- Ⓧ Notice de montage
- Ⓝ Handleiding voor de montage
- Ⓒ Montážní návod
- ⓗ Szerelési útmutató
- Ⓣ Montaj talimatları
- Ⓒ Assembly instruction
- Ⓡ Istruzion di montaggio
- Ⓟ Instrukcja montażu
- Ⓚ Návod na montáž
- Ⓡ Instrucțiuni de montaj
- Ⓡ Инструкция по монтажу

36-1002-32-09A



DIN EN 747-1+A1:2015
DIN EN 747-2+A1:2015

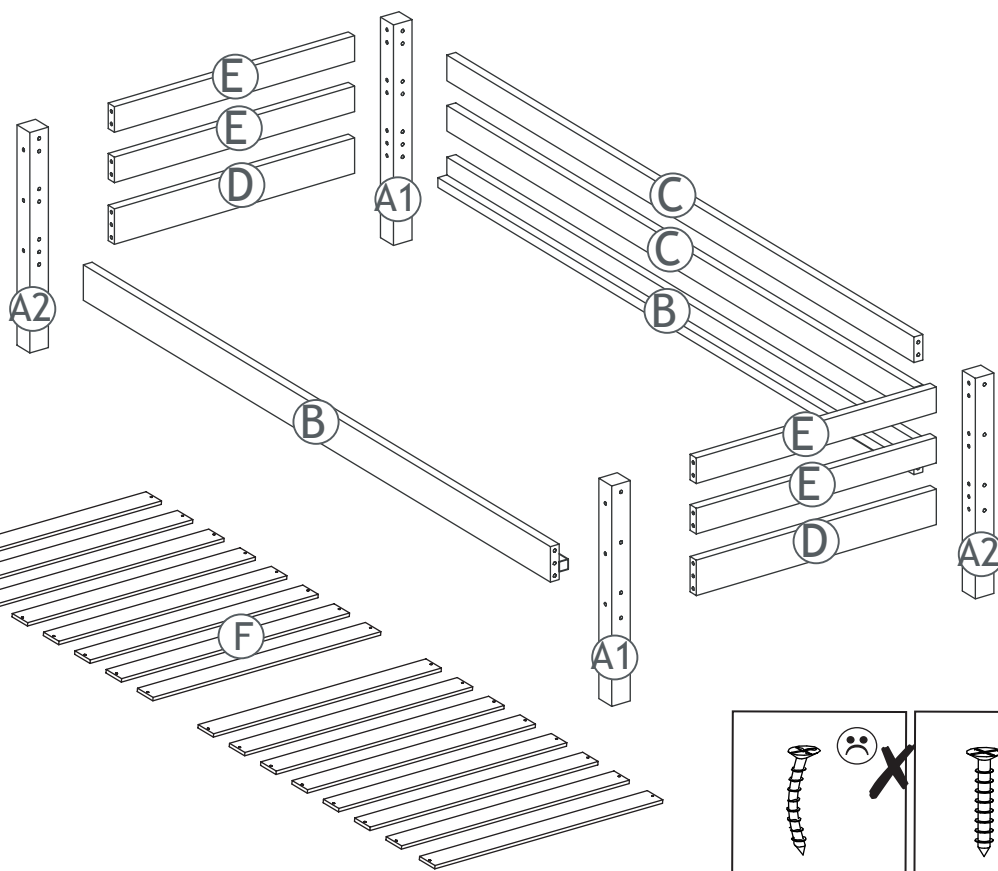
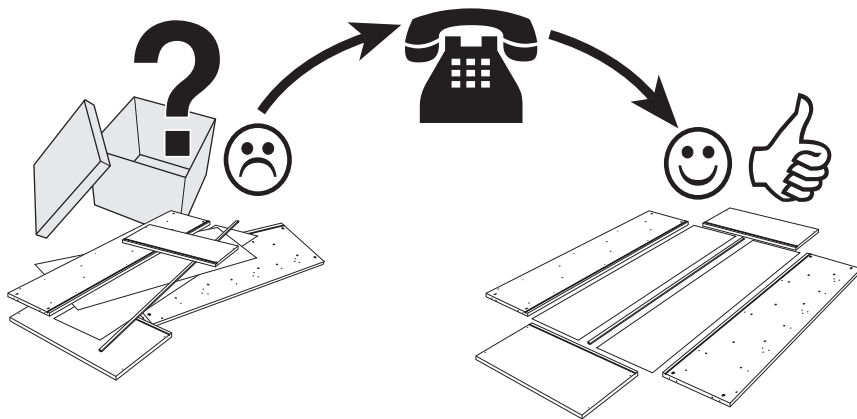
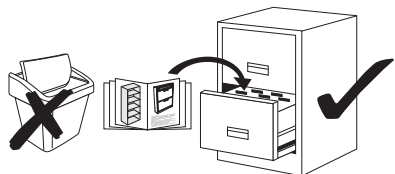


Service • Assistenza • Dienstverlening • Serwis Servis • Szerviz • Сервисная служба

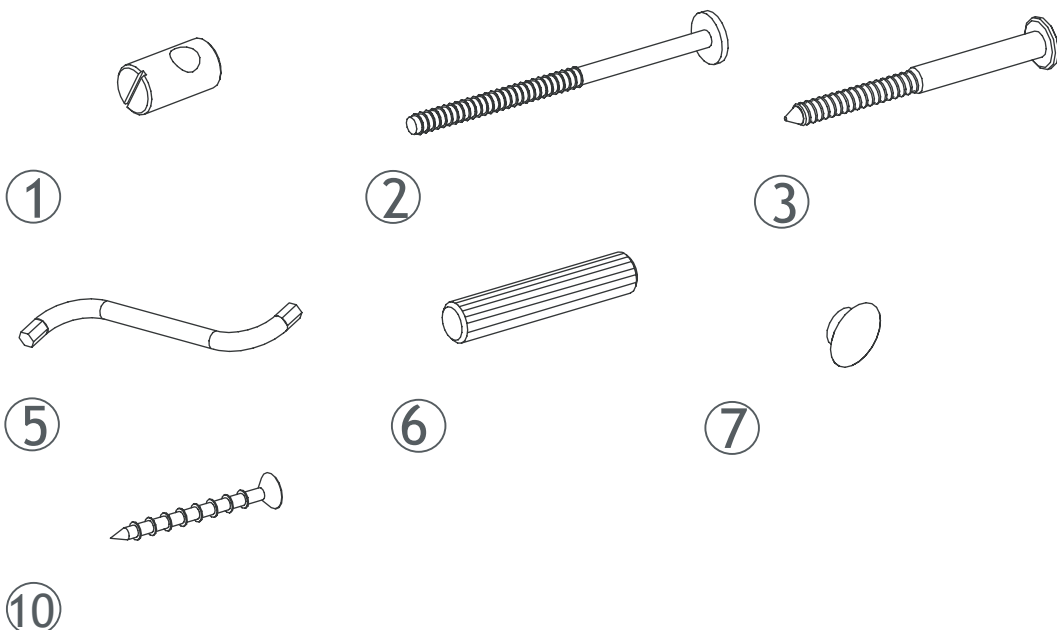
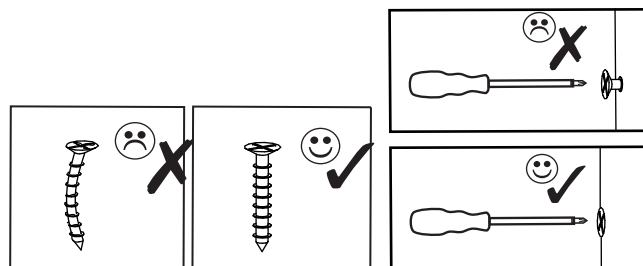
Name • Nom • Nome • Naam • Nazwa • Jméno • Názov
Név • Denumire • Isim • Название

Nr. • No. • N° • Č • Sz • Номер

Typ • Type • Tip • Tipus • Druh • Тип • Тип

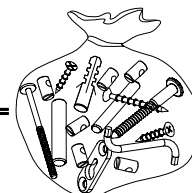


| A.i. Nr. | Article Nr. | pcs |
|----------|-------------|-----|
| A1 | 111110-32 | x2 |
| A2 | 111111-32 | x2 |
| B | 008213-32 | x2 |
| C | 008210-32 | x2 |
| D | 008410-32 | x2 |
| E | 008421-32 | x4 |
| F | 108820-00 | x16 |

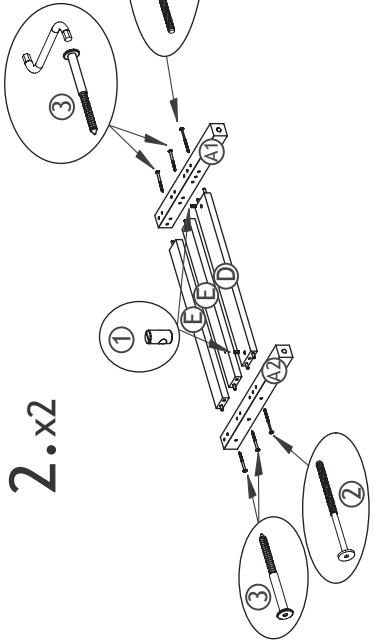
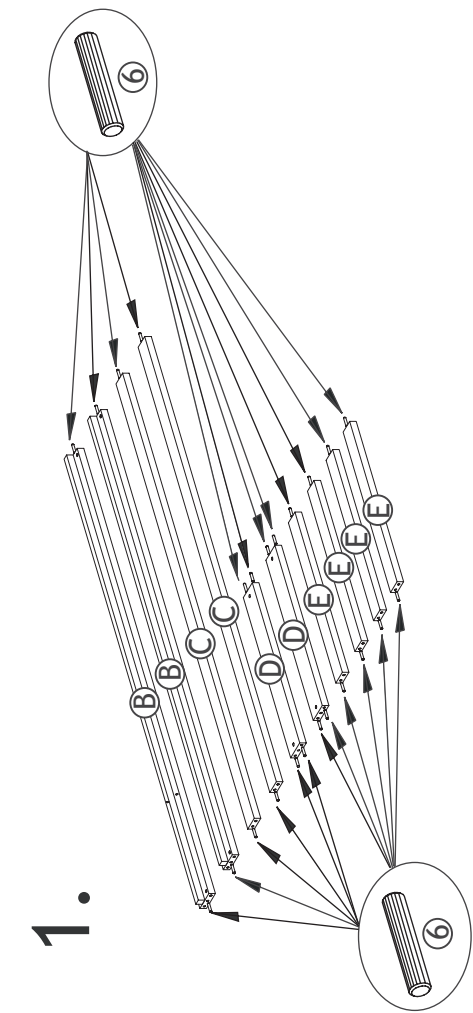


| | | mm | |
|----|-------------|---------|-----|
| 1 | 1-000095-07 | M6x10/6 | x12 |
| 2 | 1-000096-07 | M6x80 | x12 |
| 3 | 1-000097-07 | 6,3x80 | x12 |
| 5 | 1-000015-07 | Z4 | x1 |
| 6 | 1-000013-00 | 8x40 | x24 |
| 7 | 1-000014-57 | 6x8 | x12 |
| 10 | 1-000012-07 | 3x30 | x32 |

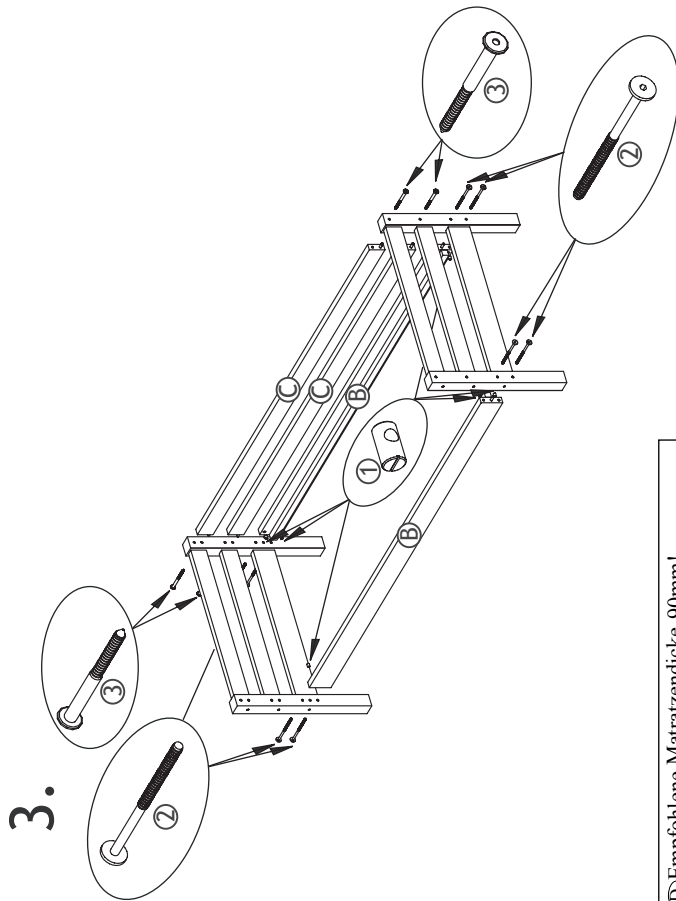
1-000001=



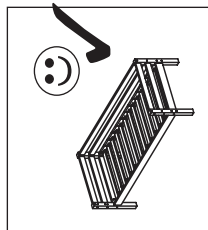
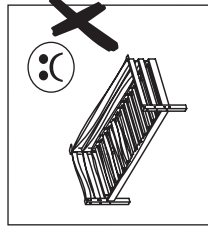
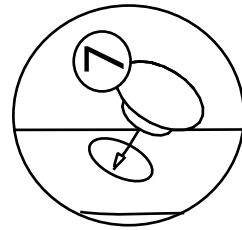
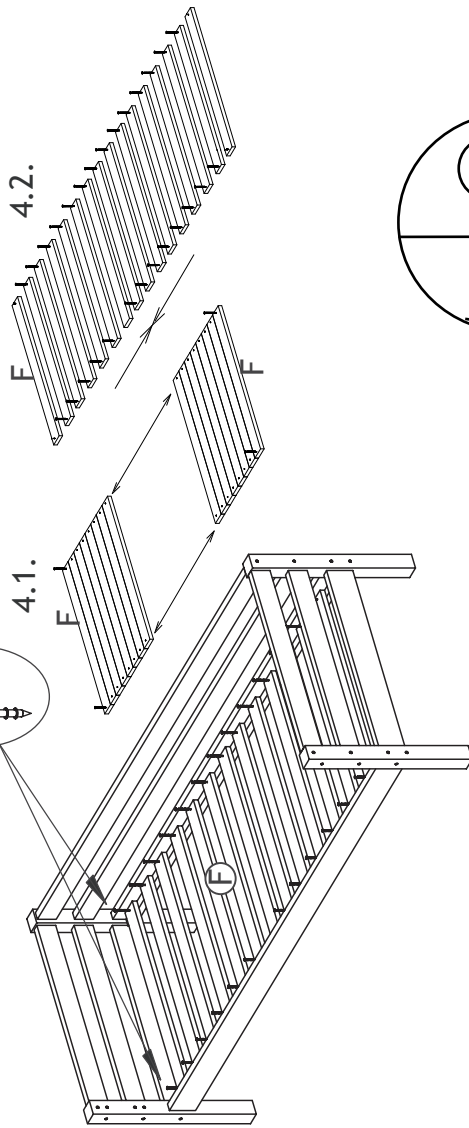
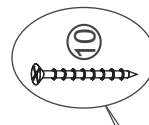
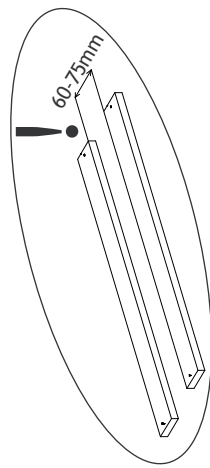
2.x2



3.



4.



① Hergestellt von: Hoppekids SIA / Novadnieki / LV-3801 / Saldus / www.hoppekids.com DIN EN 747-1+A1:2015
 ② Fabriqué par: Hoppekids SIA / Novadnieki / LV-3801 / Saldus / www.hoppekids.com DIN EN 747-1+A1:2015
 ③ Vervaardigd door: Hoppekids SIA / Novadnieki / LV-3801 / Saldus / www.hoppekids.com DIN EN 747-1+A1:2015
 ④ Vyrobené: Hoppekids SIA / Novadnieki / LV-3801 / Saldus / www.hoppekids.com DIN EN 747-1+A1:2015
 ⑤ Framleitt af: Hoppekids SIA / Novadnieki / LV-3801 / Saldus / www.hoppekids.com DIN EN 747-1+A1:2015
 ⑥ Táratindan úretilmiştir: Hoppekids SIA / Novadnieki / LV-3801 / Saldus / www.hoppekids.com DIN EN 747-1+A1:2015
 ⑦ Made by: Hoppekids SIA / Novadnieki / LV-3801 / Saldus / www.hoppekids.com DIN EN 747-1+A1:2015
 ⑧ Prodotto da: Hoppekids SIA / Novadnieki / LV-3801 / Saldus / www.hoppekids.com DIN EN 747-1+A1:2015
 ⑨ Wyprodukowane przez: Hoppekids SIA / Novadnieki / LV-3801 / Saldus / www.hoppekids.com DIN EN 747-1+A1:2015
 ⑩ Výrobca: Hoppekids SIA / Novadnieki / LV-3801 / Saldus / www.hoppekids.com DIN EN 747-1+A1:2015
 ⑪ Prodsus de: Hoppekids SIA / Novadnieki / LV-3801 / Saldus / www.hoppekids.com DIN EN 747-1+A1:2015
 ⑫ Изготовитель: Hoppekids SIA / Novadnieki / LV-3801 / Saldus / www.hoppekids.com DIN EN 747-1+A1:2015

① Empfohlene Matratzendicke 90mm!
 ② Epaisseur de matelas recommandée : 90mm!
 ③ Aanbevolen matras dikte is 90 mm
 ④ Doporučená tloušťka matrace je 90 mm!
 ⑤ Az ajánlott matracméret 90 mm!
 ⑥ Önerilen yatak şilte kalınlığı 90 mm'dir!
 ⑦ Recommended mattress thickness 90mm!
 ⑧ Spessore consigliato del materasso 90mm!
 ⑨ Zalecana grubość materacu 90 mm!
 ⑩ Odporúčaná hrúbka matracu 90 mm!
 ⑪ Grosimea recomandată a saltelei este de 90mm!
 ⑫ Рекомендуемая высота матраса- 90мм