



User manual (EN)
Gebrauchsanweisung (DE)
Gebruikshandleiding (NL)
Mode d'emploi (FR)
Brugermanual (DA)



COPPA
SOCCER GOAL

- (EN) Warning! CHOKING HAZARD! - Small parts. Not for Children under 3 years old. Adult assembly required. This product should, at all times, be used by the child under direct supervision of an adult. OUTDOOR USE ONLY. Only for domestic use.
- (DE) Achtung! ERSTICKUNGSGEFAHR! - Kleinteile. Nicht für Kinder unter 3 Jahre alt. Erwachsene Montage erforderlich. Dieses Produkt darf von Kindern nur unter Aufsicht von Erwachsenen benutzt werden. NUR FÜR AUßENGEBRAUCH. Nur für den Hausgebrauch.
- (NL) Waarschuwing! VERSTIKKINGSGEVAAR! - Kleine onderdelen. Niet voor kinderen jonger dan 3 jaar. Montage door volwassene vereist. Dit product dient te allen tijde onder direct toezicht van volwassenen te worden gebruikt door het kind. UITSLUITEND VOOR BUITENGEBRUIK. Uitsluitend voor thuisgebruik.
- (FR) Attention! RISQUE D'ÉTOUFFEMENT! - Petites pièces. Pas pour les enfants de moins de 3 ans. Assemblé par un adulte. Ce produit doit, à tout moment, être utilisé sous la surveillance d'un adulte. POUR UTILISATION EN EXTÉRIEUR UNIQUEMENT. Uniquement destiné à un usage domestique.
- (DA) Advarsel! KVÆLNINGSFARE! - Små dele. Ikke til børn under 3 år. Voksne skal være til stede. Dette produkt skal på alle tidspunkter, anvendes af børn under opsyn af en voksen. UDENDØRS BRUG. Kun til privat brug.



⚠ WARNING:
CHOKING HAZARD - Small parts.
Not for children under 3 yrs.





COPPA
SOCCER GOAL


English 4


Deutsch 8


Nederlands 12


Français 16


Dansk 20


24

1.0 Introduction

Congratulations on choosing the EXIT Coppa soccer goal!

Have fun, be active and play outdoors.....

That's what keeps driving us to develop innovative, quality toys for cool kids.

We do everything possible to develop safe products for children. As our products are classed as toys, we comply with the toughest consumer safety regulations. Before launching our products onto the market, we have independent tests carried out for certification. We also continuously test our production runs and periodically have independent tests performed again as a further check. Only products which live up to the highest EXIT Toys standard are marked with and recognized by the EXIT-brand.

"We want to thank you for your custom and your confidence in this product. We're sure your kids will have as much fun as we did during development. Being open-minded, we really appreciate all comments and ideas which will help us improve our products or develop new ones. You are invited to send your ideas to us at info@exit-toys.com"

Please visit www.exittoys.com and discover more cool new products.

The EXIT Toys team

2.0 Warnings for safe use:

To simplify the assembly, please read the following instructions before beginning. It will be helpful to have an additional person assist in the assembly process.

Keep this manual for future reference.

- Adult supervision is required at all times when Goal is used by children.
- To reduce risk of entanglement, keep small children away from net area at all times.
- When properly assembled and used as intended, this goal is designed to provide many hours of playing enjoyment.
- Never let children climb on goal as this can result in goal falling over causing serious injury or death.
- The metal frame of the soccer goal will conduct electricity. Lights, extension cords, and all such electrical equipment must never be allowed to come in contact with the soccer goal.
- Inspect the soccer goal before each use. Make sure the strips and all parts are correctly and securely positioned and attached. Tighten any loose hardware. Replace any worn, defective, or missing parts.
- Wear comfortable clothing free of hooks, snaps, drawstrings or anything which may snag or catch in the soccer goal mesh. Remove jewelry, necklaces, and earrings.
- Read all instructions and complete all assembly before using.

WARNING

ALWAYS ANCHOR GOAL

Unsecured Goal can fall over
causing serious injury or death

3.0 Assembly and Installation Instructions

- Adequate overhead clearance is essential. Provide clearance for wires, tree limbs, and other possible hazards.
- Lateral clearance is essential. Place the Soccer Goal away from walls, structures, fences, and other play areas. Maintain a clear space on all sides of the soccer goal. A minimum of 3m from frame edge is recommended.
- The soccer goal is heavy, two able-bodied adults are required to set it up.
- Never set-up the soccer goal in heavy rain, wind or storm conditions, especially storms. It is recommended that the soccer goal be taken apart and stored.
- When moving the assembled soccer goal, have at least two people evenly the frame to lift the soccer goal off the ground.
- Place the soccer goal on a level surface before use.
- Secure the soccer goal against unauthorized and unsupervised use.

4.0 Care and Maintenance Instructions

Inspect the soccer goal before each use and replace any worn, defective, or missing parts.

The following conditions could present potential hazards:

1. Missing, improperly positioned, or insecurely attached frame padding, barrier or enclosure
2. Punctures, frays, tears, or holes worn in the soccer goal mesh.
3. A bent or broken frame.
4. Sharp protrusions on the frame or suspension.
5. Loosened or missing hardware, system.

5.0 Guarantee Conditions & Service

The owner of this product has the following guarantees on the product:

- 5 years from date of purchase on the frame (regular use).
- A 6-month guarantee is given on the other parts (regular use).
- The guarantee only applies for material/construction errors of the product and/or parts thereof.

The guarantee is not applicable and/or is invalidated in the following cases:

- The soccer goal has been handled without due care, has been involved in an accident, or has been fitted with non-approved parts.
- The product has not been assembled as per instructions or has not been correctly maintained.
- Parts fitted afterwards do not match the product's technical specifications or original parts have not been used or have not been fitted correctly.
- The soccer goal is used for professional purposes (hire, schools, etc.).
- Technical repairs to the product were not carried out professionally.
- Replacement of parts were not carried out on time.

The owner of the product can only claim a guarantee by presenting the original bill for the purchase to EXIT Toys or the dealer from whom the product was bought.

If the claim under the guarantee is refused, then all costs incurred must be paid by the owner.

Guarantee is not transferable to third parties.

1.0 Einführung

Glückwunsch zur Wahl des EXIT Coppa Fußballtor!

Amüsier dich, sei aktiv und spiele im Freien!

Für diesen Spaß entwickeln wir innovative und hochwertige Spielzeuge für coole Kids.

Wir tun alles in unserer Macht stehende, um sichere Produkte für Kinder zu entwickeln. Da unsere Produkte als Spielzeuge klassifiziert werden, erfüllen wir die strengsten Sicherheitsvorschriften. Bevor unsere Produkte auf dem Markt kommen, veranlassen wir die Durchführung von unabhängigen Prüfungen zur Zertifizierung. Außerdem kontrollieren wir selbst ständig unsere Produktionsabläufe und lassen diese als weitere Kontrolle regelmäßig durch unabhängige Stellen überprüfen. Nur Produkte, die den höchsten EXIT Toys Standards gerecht werden, werden mit dem EXIT Toys label gekennzeichnet.

Wir danken Ihnen für Ihr Vertrauen in dieses Produkt. Und wir sind sicher, dass Ihre Kinder genau viel Spaß haben werden wie wir ihn während der Entwicklung hatten. Da wir aufgeschlossen sind, schätzen wir wirklich all Ihre Kommentare und Ideen, die uns bei der Verbesserung unserer Produkte bzw. bei der Entwicklung neuer Spielzeuge helfen. Sie sind herzlich eingeladen, uns Ihre Ideen unter info@exittoys.com zu senden.

Besuchen Sie www.exittoys.com und entdecken Sie weitere tolle neue Produkte.

Das EXIT Toys Team

2.0 Richtlinien für einen sicheren Gebrauch:

Um den Aufbau zu erleichtern, lesen Sie bitte vor Beginn die folgenden Anweisungen durch. Wir empfehlen, den Aufbau mit zwei Personen durchzuführen.

Diese Montageanleitung für späteres Nachschlagen aufbewahren.

- Wird das Tor von Kindern benutzt ist stets eine erwachsene Aufsicht erforderlich.
- Lassen Sie Kinder niemals auf das Tor klettern. Das Tor könnte umfallen und schwere Verletzungen oder den Tod zur Folge haben.
- Damit kleine Kinder sich nicht im Netz verfangen können, halten Sie sie immer vom Tornetz fern.
- Wird das Tor korrekt zusammengebaut und bestimmungsgemäß benutzt, dann wird es Ihnen viele schöne Spielstunden bescheren.
- Der Metallrahmen des Fußballtores ist ein elektrischer Leiter. Lampen, Verlängerungskabel, und ähnliches elektrisches Zubehör darf niemals mit dem Fußballtor in Berührung kommen.
- Inspizieren Sie das Tor vor jedem Gebrauch. Vergewissern Sie sich, dass die Stege und alle Teile korrekt und sicher an der richtigen Stelle angebracht sind. Ziehen Sie alle losen Geräteteile wieder fest an. Ersetzen Sie alle verschlissenen, defekten oder fehlenden Teile.
- Tragen Sie bequeme Kleidung ohne Haken und Ösen, Druckknöpfe, Schnüre oder was auch immer sich in Maschen des Netzes verhaken oder verfangen könnte. Legen Sie Ringe, Ohrhinge, Halsketten und sonstigen Schmuck ab.
- Lesen Sie die Hinweise und Anleitungen ganz und vervollständigen Sie den Bau ehe das Tor benutzt wird.

ACHTUNG

Das Tor immer verankern

Ein ungesichertes Tor kann umfallen und schwere Verletzungen oder den Tod zur Folge haben!

3.0 Aufbau- und Montageanleitung

- Achten Sie auf genügend ausreichenden Freiraum. Schaffen Sie genügend Raum für Leitungen, Äste und andere mögliche Gefährdungen.
- Seitlicher Abstand ist wichtig. Stellen Sie das Fußballtor nicht in der Nähe von Mauern, Tragwerken, Zäunen und anderen Spielgeländen auf. Sorgen Sie an allen Seiten des Fußballtores für freien Raum. Mindestens 3 Meter Abstand von der Rahmenecke wird empfohlen.
- Das Fußballtor ist schwer, zwei kräftige Erwachsene werden benötigt, um es aufzustellen.
- Tragen Sie entsprechende Kleidung und Schuhe. Das Nichtbefolgen dieser Anweisungen kann Verletzungen zur Folge haben oder die Beschädigung des Tores.
- Bauen Sie das Fußballtor niemals bei starkem Regen auf und auch nicht bei Wind und Wetter, ganz besonders nicht bei Sturm. Es wird empfohlen das Fußballtor auseinanderzubauen und aufzubewahren.
- Wenn Sie das aufgebaute Fußballtor bewegen wollen, sorgen Sie dafür, dass mindestens zwei Personen den Rahmen des Fußballtores gleichmäßig vom Boden anheben.
- Platzieren Sie das Fußballtor vor Gebrauch auf eine ebene Geländeoberfläche.
- Sichern Sie das Fußballtor gegen unerlaubte und unbeaufsichtigte Nutzung.

4.0 Pflege- und Wartungshinweise

Prüfen Sie das Fußballtor vor jedem Gebrauch und ersetzen Sie alle verschlissenen, defekten oder fehlenden Teile.

Folgende Bedingungen könnten eine Gefährdung zur Folge haben:

1. Fehlende, falsch angebrachte oder unsicher befestigte Rahmenpolsterung, Trennwände oder Eingrenzungen.
2. Löcher, Abnutzungserscheinungen, Risse oder Löcher in den Maschen des Netzes.
3. Ein verbogener oder gebrochener Rahmen.
4. Scharfe, vorstehende Teile an Rahmen oder Aufhängung.
5. Lockere oder fehlende Geräteteile, Systeme.

5.0 Garantiebedingungen und Service

Der Eigentümer dieses Produkts erhält die folgenden Garantien für dieses Produkt:

- Auf den Rahmen 5 Jahr ab Kaufdatum (bei normaler Nutzung).
- Auf alle anderen Teile 6 Monate ab Kaufdatum (bei normaler Nutzung).
- die Garantie bezieht sich nur auf Material-/Konstruktionsfehler des Produkts und/oder andere Teile.

Folgende Fälle sind nicht durch die Garantie abgedeckt bzw. machen sie ungültig:

- Das Produkt wurde nachlässig behandelt, in einen Unfall verwickelt oder es wurden unzulässige Teile daran montiert.
- Das Produkt wurde nicht entsprechend den Anleitungen montiert oder nicht richtig gewartet.
- Später montierte Teile entsprechend nicht den technischen Daten für das Produkt oder es wurden keine Originalteile verwendet oder die Teile wurden nicht richtig montiert.
- Das Produkt wurde für gewerbliche Zwecke verwendet (Vermietung, Schulen, etc.).
- Technische Reparaturen am Produkt wurden nicht professionell ausgeführt.

Der Eigentümer kann nur dann Garantieansprüche stellen, wenn er Dutch Toys Group oder dem Händler, bei dem er das Produkt erworben hat, den Original Kaufbeleg vorlegt.

Wird der Garantieanspruch zurückgewiesen, gehen alle entstandenen Kosten auf Rechnung des Eigentümers.

Die Garantie ist nicht auf Dritte übertragbar.

1.0 Introductie

Gefeliciteerd met uw Coppa voetbaldoel van EXIT Toys!

Pret maken, actief leven en buiten spelen.....

Dat is onze motivatie om innovatief en kwalitatief speelgoed te ontwikkelen voor coole kinderen.

We doen er alles aan om producten te ontwikkelen die veilig zijn voor kinderen. Aangezien onze producten worden geclassificeerd als speelgoed, voldoen we aan de strengste normen op het vlak van consumentveiligheid. Voordat we een product op de markt brengen, laten we onafhankelijke tests uitvoeren voor de vereiste certificaten. We voeren ook voortdurend controles uit tijdens de productie en we laten regelmatig nieuwe onafhankelijke tests uitvoeren als extra controle. Enkel de producten die voldoen aan de strengste normen van EXIT Toys krijgen het EXIT Toys merk.

Wij stellen het zeer op prijs dat u bij ons klant bent en danken u voor het vertrouwen in dit product. We zijn er zeker van dat uw kinderen evenveel van dit product zullen genieten als wij tijdens de ontwikkeling ervan. Omdat we open staan voor uw mening, zijn uw opmerkingen en ideeën steeds welkom zodat we onze producten nog kunnen verbeteren en nieuwe kunnen ontwikkelen. Neem daarom gerust contact op via info@exittoys.com.

Bezoek de wereld van EXIT Toys op www.exittoys.com en ontdek ook onze andere stoere en nieuwe buitenspeel producten.

Het team van EXIT Toys

2.0 Richtlijnen voor veilig gebruik:

Lees voor het monteren de volgende instructies. Het assembleren gaat gemakkelijker met twee personen.

Bewaar deze handleiding voor later.

- Als het doel door kinderen wordt gebruikt, dient er altijd ouderlijk toezicht te zijn.
- Sta niet toe dat kinderen op het doel klimmen, omdat het doel hierdoor kan omvallen en ernstig letsel of overlijden kan veroorzaken.
- Houd kleine kinderen uit de buurt van het net om verstrikking te voorkomen.
- Bij een juiste assemblage en gebruik zoals bedoeld, biedt dit doel vele uren speelplezier.
- Het metalen frame van het voetbaldoel geleidt elektriciteit. Lichten, verlengsnoeren en dergelijke apparatuur mag dan ook nooit in aanraking komen met het voetbaldoel.
- Inspecteer het voetbaldoel voor elk gebruik. Controleer of alle strips en onderdelen juist en goed stevig op hun plaats zitten. Bevestig eventuele losse materialen. Vervang versleten, kapotte of ontbrekende onderdelen.
- Draag comfortabele kleding zonder haken, drukkers, trekkoorden of andere onderdelen die kunnen blijven haken of die verstrikt kunnen raken in het net van het voetbaldoel. Doe sieraden, kettingen en oorbellen uit.
- Lees alle instructies en voltooi alle stappen van het assemblageproces voordat u het doel in gebruik neemt.

⚠ WAARSCHUWING

Het doel dient altijd te worden verankerd.

Als het doel niet stevig staat, kan het omvallen en ernstig letsel of overlijden veroorzaken!

3.0 Assemblage- en installatie-instructies

- De ruimte boven het doel dient vrij te zijn. Zorg ervoor dat er zich geen bedrading, boomtakken en andere mogelijke gevaren boven het doel bevinden.
- Het is tevens belangrijk om de ruimte naast het doel vrij te laten. Plaats het voetbaldoel niet in de buurt van muren, bouwwerken, hekwerken en andere speelruimten. Houd aan alle kanten rondom het voetbaldoel ruimte vrij. Het is verstandig om minimaal 3 meter rondom de randen van het frame vrij te laten.
- Het voetbaldoel is zwaar; er zijn twee sterke volwassenen voor nodig om het op te stellen.
- Draag geschikte kleding en schoeisel. Het niet naleven van deze instructies kan letsel of schade aan het doel veroorzaken.
- Stel het voetbaldoel nooit op tijdens een zware regenbui, als het hard waait of als het stormt. Wees vooral voorzichtig tijdens stormbuien. Het is verstandig om het voetbaldoel uit elkaar te halen en op te slaan.
- Voor het verplaatsen van het geassembleerde voetbaldoel, dient het doel door minimaal twee personen rechtop van de grond te worden getild.
- Plaats het voetbaldoel voor gebruik op een vlak oppervlak.
- Zorg ervoor dat het voetbaldoel niet kan worden gebruikt zonder toestemming of toezicht.

4.0 Onderhoudsinstructies

Inspecteer het voetbaldoel voor elk gebruik en vervang eventuele versleten, kapotte of ontbrekende onderdelen.

De volgende omstandigheden kunnen mogelijk gevaar opleveren:

1. Ontbrekende, onjuist geplaatste, of niet goed bevestigde foamringen, buizen of netten
2. Scheuren, rafels, ladders of gaten in het net van het voetbaldoel.
3. Een deuk of breuk in het frame.
4. Scherpe uitstekende delen in het frame of de ophanging.
5. Losse of ontbrekende materialen.

5.0 Garantievoorwaarden

De eigenaar van dit product heeft de volgende garanties op dit product:

- Gedurende 5 jaar na datum aankoop op het frame (bij normaal gebruik).
- Gedurende 6 maanden op overige onderdelen (bij normaal gebruik).
- De garantie geldt uitsluitend voor materiaal- en constructiefouten ten aanzien van het product, of onderdelen daarvan.

De garantie is niet van toepassing en/of vervalt in de volgende gevallen:

- Als het voetbaldoel onzorgvuldig werd behandeld, betrokken was bij een ongeval of uitgerust werd met onderdelen die niet zijn goedgekeurd.
- Als het product niet werd gemonteerd volgens de instructies of niet correct werd onderhouden.
- Als onderdelen die achteraf werden gemonteerd, niet voldoen aan de technische specificaties van het product of als de originele onderdelen niet werden gebruikt of niet goed werden gemonteerd.
- Als het voetbaldoel wordt gebruikt voor professionele doeleinden (verhuur, scholen, etc.).
- Technische reparaties aan het product werden niet op een professionele manier uitgevoerd.

De eigenaar van dit product kan slechts aanspraak maken op de garantie door het overleggen van de originele aankoopnota aan Dutch Toys Group dan wel de dealer waarbij het product is gekocht.

Indien de garantieaanvraag afgewezen wordt, zijn alle gemaakte kosten voor rekening van de eigenaar.

De garantie is niet overdraagbaar aan derden.

1.0 Introduction

Vous venez de faire l'acquisition du EXIT Coppa but de football; nous vous en félicitons!

S'amuser, être actif et jouer dehors.....

Nous faisons tout notre possible pour développer des produits sûrs pour les enfants. Étant donné que nos produits sont classés comme étant des jouets, nous nous conformons aux réglementations de sécurité des consommateurs les plus rigoureuses. Avant de commercialiser nos produits, nous faisons réaliser des tests indépendants en vue d'obtenir la certification. Nous testons également en continu nos cycles de production et faisons régulièrement réaliser des tests indépendants à titre de contrôle supplémentaire. Seuls les produits qui se montrent à la hauteur de la norme EXIT Toys la plus rigoureuse sont porteurs de l'étiquette EXIT Toys.

Nous souhaitons vous remercier pour l'achat de ce produit et pour votre fidélité. Nous sommes sûrs que vos enfants s'amuseront autant que nous nous sommes amusés durant la phase de développement. Nous sommes très ouverts et preneurs de tous les commentaires et idées qui pourraient nous aider à améliorer nos produits et à en développer de nouveaux. Vous êtes invités à nous envoyer vos idées à info@exittoys.com.

Découvrez le monde de EXIT Toys, ses produits de divertissement branchés et ses nouveautés sur www.exittoys.com.

L'équipe EXIT Toys.

2.0 Consignes de sécurité:

Pour simplifier l'assemblage, veuillez lire les instructions suivantes avant de commencer, une personne additionnelle serait utile pour faciliter l'assemblage.

Conservez ce manuel pour un réassemblage futur.

- Lorsque la cage est utilisée par des enfants, la surveillance permanente d'un adulte est requise.
- Ne laissez jamais les enfants grimper sur la cage, car cela peut entraîner la chute de la cage et causer des blessures graves ou la mort.
- Pour réduire le risque d'enchevêtrement, gardez toujours les petits enfants à distance du filet.
- Une fois correctement assemblée et convenablement utilisée, cette cage est conçue pour procurer de nombreuses heures de jeu et de plaisir.
- L'armature métallique de la cage de football est conductrice d'électricité. Les lumières, rallonges électriques et tout appareillage électrique analogue ne doivent jamais entrer en contact avec la cage de football.
- Inspectez la cage de football avant chaque utilisation. Assurez-vous que les bandes et toutes les pièces soient correctement et solidement installées et fixées. Serrez toutes les vis lâches. Remplacez toutes les pièces usées, défectueuses ou absentes.
- Portez des vêtements confortables exempts de crochets, de déchirures, de cordons ou de tout ce qui peut s'accrocher dans la maille de la cage de football. Retirez bijoux, colliers et boucles d'oreille.
- Lisez toutes les instructions et finissez l'assemblage avant d'utiliser cette cage.

AVERTISSEMENT

Toujours ancrer la cage

Une cage non sécurisée peut tomber, entraînant de sérieuses blessures ou la mort!

3.0 Instructions d'Assemblage et d'installation

- Une hauteur libre suffisante est essentielle. Veillez à un dégagement suffisant pour les fils, branches d'arbre, et autres risques possibles.
- Un dégagement latéral est essentiel. Placez la cage de football loin des murs, structures, barrières, et autres terrains de jeux. Maintenez un espace libre de tous les côtés de la cage de football. Un minimum de 3m depuis le bord de l'armature est recommandé.
- La cage de football est lourde, deux adultes sont exigées pour l'installer.
- Portez des vêtements et des chaussures appropriés, le non-respect de ces instructions peut entraîner des blessures ou des dommages à la cage.
- N'installez jamais la cage de football sous une forte pluie, dans des conditions de vent ou d'orage, particulièrement d'orage. Il est recommandé de démonter et de stocker la cage de football.
- En cas de déplacement de la cage de football assemblée, veillez à ce que deux personnes au moins soulèvent la cage de football par l'armature.
- Placez la cage de football sur une surface horizontale avant utilisation.
- Sécurisez la cage de football pour éviter une utilisation non autorisée et non surveillée.

4.0 Instructions d'entretien

Inspectez les pièces de la cage de football avant chaque utilisation et remplacez toute pièce usée, défectueuse ou manquante.

Les situations suivantes peuvent présenter des risques :

1. Pièce de l'armature manquante, mal installée ou mal fixée, barrière ou enceinte.
2. Piqûres, usures, déchirures, ou trous dans la maille de la cage de football.
3. Armature coudé ou cassé.
4. Saillies pointues sur l'armature ou la suspension.
5. Visserie détachée ou absente, système.

5.0 Conditions de garantie et service après-vente

Le propriétaire du produit de EXIT Toys bénéficie des garanties suivantes sur ce produit:

- 5 ans après date d'achat sur le cadre (avec un emploi normal).
- 6 mois sur toutes les autres pièces (avec un emploi normal).
- La garantie couvre uniquement les défauts des matériaux ou de construction des produits, ou des parties du produit.

La garantie n'est pas applicable et/ou est annulée dans les cas suivants:

- La cage de football a été manipulé sans aucun soin raisonnable, a été impliqué dans un accident ou a été équipé de pièces non approuvées.
- Le produit n'a pas été assemblé conformément aux instructions ou n'a pas été correctement entretenu.
- Les pièces montées ultérieurement ne correspondent pas aux caractéristiques techniques du produit ou les pièces utilisées ne sont pas d'origine ou n'ont pas été correctement montées.
- La cage de football est utilisé à des fins professionnelles (location, écoles, etc.).
- Les réparations n'ont pas été effectuées de manière professionnelle.

Le propriétaire de la cage de football peut déposer une réclamation de garantie en fournissant la facture d'achat d'origine à EXIT Toys ou au revendeur à qui le produit a été acheté.

Si la demande de garantie n'est pas approuvée, tous les frais seront facturés au propriétaire.

La garantie n'est pas cessible à des tiers.

1.0 Introduktion

Tillykke med valget af EXIT fodboldmål!

Hav det sjovt, vær aktiv og spil udendørs

Det er hvad der driver os til at udvikle innovativt kvalitetslegetøj til seje børn.

Vi gør alt for at udvikle sikre produkter til børn. Da vores produkter er klassificeret som legetøj, overholder vi de skrappeste forbrugersikkerhedsbestemmelser. Før vi lancerer vores produkter på markedet, udfører vi uafhængige tests for certificering. Vi udfører også løbende tests af vores produktionsserier og med jævne mellemrum har vi uafhængige tests, der udføres igen som en yderligere kontrol. Kun produkter der lever op til den højeste EXIT legetøjsstandard bliver taget med og anerkendt af EXIT-brandet.

“Vi vil gerne takke dig for dit brug af og din tillid til dette produkt. Vi er sikre på, at dine børn vil have lige så meget sjov med det, som vi havde under udviklingen. Da vi er open-minded sætter vi virkelig pris på alle kommentarer og ideer, som vil hjælpe os med at forbedre vores produkter eller udvikle nye. Vi inviterer dig til at sende dine ideer til os på info@exittoys.com”

Besøg www.exittoys.com og oplev flere seje nye produkter.

EXIT Toys teamet

2.0 Advarsler for sikker brug:

For at forenkle samlingen, skal følgende instruktioner læses før begyndelse. Det vil være nyttigt at have en ekstra person til hjælpe med samleprocessen. Opbevar denne vejledning til fremtidig brug.

- Voksent opsyn er nødvendig på alle tidspunkter, hvor Goal bruges af børn.
- For at mindske risikoen for sammenfiltring, bør små børn holdes væk fra området på alle tidspunkter.
- Når det er samlet og anvendt korrekt efter hensigten, er målet designet til at give mange timers spillelydelse.
- Lad aldrig børn klatre på målet, da dette kan resultere i at målet falder og det kan forårsage alvorlig skade eller død.
- Metalrammen omkring fodboldmålet kan lede elektricitet. Lys, forlængerledninger, og alt lignende elektrisk udstyr må aldrig få lov til at komme i kontakt med fodboldmålet.
- Undersøg fodboldmålet før hvert brug. Sørg for at stropper og alle dele er korrekt og sikkert placeret og fastgjort. Spænd eventuelt løst hardware. Udskift slidte, defekte eller manglende dele.
- Bær behageligt tøj uden kroge, snaps, snore eller lignende, som kan hage sig fast i eller blive fanget i fodboldmålets net. Fjern smykker, halskæder og øreringe.
- Læs alle instruktioner og udfør alle samlinger, før du bruger det.

ADVARSEL

MÅLET SKAL ALTID FORANKRES

Ikke sikrede mål kan vælte og forårsage alvorlig skade eller død

3.0 Instruktioner vedr. montering og installation

- Tilstrækkelig frihøjde er afgørende. Sørg for afstand til ledninger, grene og andre mulige farer.
- Sideværts fri afstand er afgørende. Placér fodboldmålet i en afstand til vægge, strukturer, hegn og andre legeområder. Oprethold en klar friplads på alle sider af fodboldmålet. Et minimum på 3 m fra rammekanten anbefales.
- Fodboldmålet er tungt, to raske voksne er påkrævet til at sætte det op.
- Sæt aldrig fodboldmålet op i kraftig regn, vind eller især ikke under stormforhold. Det anbefales at fodboldmålet skilles ad og opbevares.
- Hvis du flytter fodboldmålet samlet, hav mindst to personer til at gribe jævnt fast i rammen før fodboldmålet løftes fra jorden.
- Placér fodboldmålet på en plan overflade før brug.
- Beskyt fodboldmålet mod uautoriseret anvendelse og brug uden opsyn.

4.0 Pleje- og vedligeholdelsesvejledning

Undersøg fodboldmålet før hver brug og udskift eventuelle slidte, defekte eller manglende dele.

Følgende betingelser kan præsentere potentielle farer:

1. Mangler, forkert placering eller usikkert fastgjort rammepolstring, barriere eller indelukke
2. Punkteringer, trævlinger, rivninger eller slidte huller i fodboldmålets net.
3. En bøjet eller brækket ramme.
4. Skarpe fremspring på rammen eller suspension.
5. Løsnet eller manglende hardware, system.

5.0 Garantiforhold & Service

Ejeren af dette produkt har følgende garantier på produktet:

- 5 år fra købsdatoen på rammen (regelmæssig brug).
- En 6-måneders garanti gives på de øvrige dele (regelmæssig brug).
- Garantien gælder kun for materiale/konstruktionsfejl af produktet og/ellerdele dertil.

Garantien gælder ikke og/eller er ugyldig i de følgende tilfælde:

- Balancecyklen er blevet håndteret uden behørig omhu, har været involveret i en ulykke, eller er blevet udstyret med ikke-godkendte dele.
- Dækskader er opstået ved ekstrem brug såsom udskridning.
- Produktet er ikke blevet samlet ifølge instruktionerne eller har ikke været korrekt Vedligeholdt.
- Dele, der er monteret senere, passer ikke til produktets tekniske specifikationer eller hvis de originale dele ikke er blevet anvendt eller er ikke blevet monteret korrekt.
- Balancecyklen bruges til erhvervsmæssige formål (leje, skoler etc.).
- Tekniske reparationer på produktet er ikke blev udført professionelt.
- Udskiftning af dele såsom dæk blev ikke gennemført til tiden.

Ejeren af produktet kan kun kræve en garanti ved at præsentere den oprindelige købsfaktura til Dutch Toys Group eller forhandleren, hvor produktet blev købt.

Hvis påstanden under garantien nægtes, skal alle omkostninger betales af ejeren.

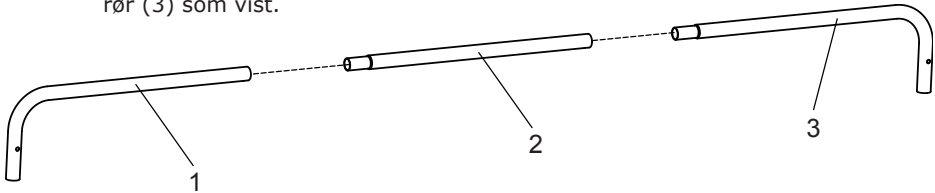
Garantien kan ikke overdrages til en tredjemand.

Components / Komponenten / Onderdelen / Composants / Komponenter

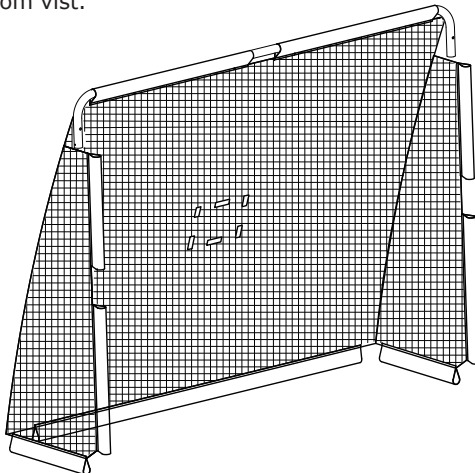
- | | | |
|---|---|-------------------------------|
| | Serial nr. sticker
 | |
| 1 Top Left Bent Tube 1pc | 2 Top Cross Beam 1pc
(LENGTH: 763mm) | 3 Top Right Bent Tube 1pc |
| | | |
| 4 Front Side Post 2pcs
(LENGTH: 788mm) | 5 Front Bottom Corner 2pcs | 6 Back Bottom Left Corner 1pc |
| | | |
| 7 Back Bottom Right Corner 1pc | 8 Bottom Cross Beam A 1pc | 9 Bottom Cross Beam B 1pc |
| | | |
| 10 Back Side Post 2pcs | 11 Back Top Bent Tube 2pcs | 12 Anchor Tube 2pcs |
| | | |
| 13 Ground Spike 2pcs | 14 Bolt and Washer 2pcs each | 15 Foam 3pcs |
| | | |
| 16 Elastic with ball 6pcs | 17 Allen Wrench 1pc | 18 Training Screen 1pc |
| | | |
| 19 Net 1pc | 20 Big Logo 2pcs | |
| | 21 Small Logo 1pc | 22 Small Logo 2pcs |

Assembly steps / Montageschritte / Montage / Assemblée

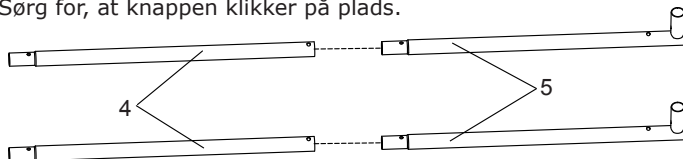
- EN: Attach Top Cross Beam(2) to the Top Left Bent Tube(1) and Top Right Bent Tube(3) as shown.
 DE: Verbinden Sie die Kreuzstrebe oben (2) mit dem gebogenen Rohr oben links (1) und dem gebogenen Rohr oben rechts (3) wie abgebildet. Vergewissern Sie sich, dass die Knöpfe einrasten.
 NL: Bevestig de dwarsbuis bovenzijde (2) aan de gebogen bovenbuis linkzijdige (1) en de gebogen bovenbuis rechterzijde (3) zoals weergegeven. Zorg er voor dat de onderdelen vastklikken.
 FR: Attachez la poutre transversale supérieure (2) au tube coudé gauche supérieur (1) et au tube coudé droit supérieur (3) comme sur le dessin ci-dessous. Assurez-vous que les boutons s'emboîtent correctement.
 DA: Fastgør Top overligger (2) til Top venstre bøjede rør (1) og Top højre bøjede rør (3) som vist.



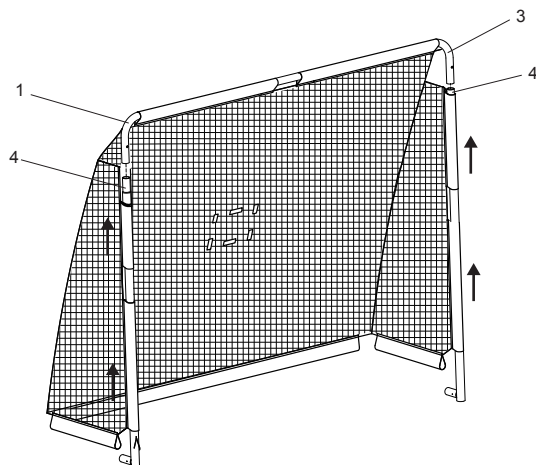
- EN: Slip the step 1 assembly into the Net(19) top sleeves as shown.
 DE: Schieben Sie das Bauteil aus Schritt 1 in die obere Netzkante (19) wie abgebildet.
 NL: Schuif de assemblage van stap 1 in de bovenste moffen van het net (19) zoals weergegeven.
 FR: Glissez l'assemblage de l'étape 1 dans les manchons supérieurs du filet (19) comme sur le dessin ci-dessous.
 DA: Fastgør Top overligger (2) til Top venstre bøjede rør (1) og Top højre bøjede rør (3) som vist.



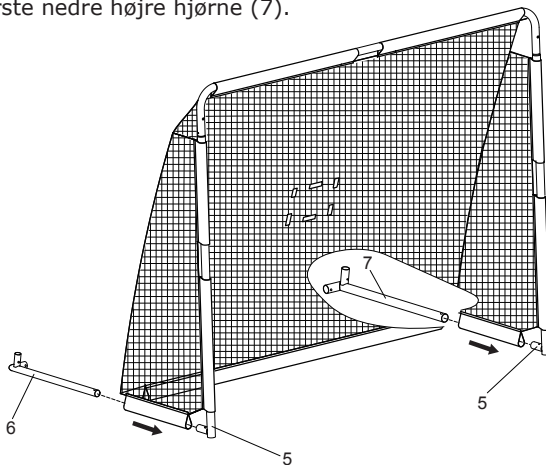
3. EN: Insert each Front Side Post(4) onto each Front Bottom Corner(5) as shown. Make sure the button snap into place.
 DE: Bauen Sie jeden Vorderseitenpfosten (4) mit jeder Ecke vorne unten (5) wie abgebildet. Vergewissern Sie sich, dass der Knopf einrastet.
 NL: Schuif de zijbuizen voorzijde (4) in de onderhoeken voorzijde (5) zoals weergegeven. Zorg ervoor dat de onderdelen vastklikken.
 FR: Insérez chaque Poteau Latéral Avant (4) sur chaque Angle Inférieur Avant(5) comme sur le dessin. Assurez-vous que le bouton s'emboîte bien.
 DA: Indsæt hver Forreste sidestolpe (4) i hver Forreste nedre hjørne (5) som vist. Sørg for, at knappen klikker på plads.



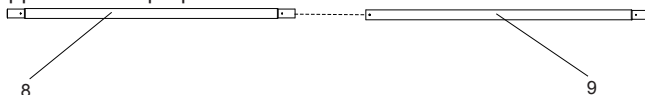
4. EN: Slip the step 3 assemblies into the side sleeves on the Net(19) as shown. Insert the Front Side Posts(4) into the Top Left Bent Tube(1) and Top Right Bent Tube(3) until the button snap into place as shown.
 DE: Schieben Sie die Bauteile aus Schritt 3 in die Seitenhüllen des Netzes (19) wie abgebildet. Schieben Sie die vorderen Seitenpfosten (4) in das gebogene Rohr oben links (1) und das gebogene Rohr oben rechts (3) bis der Knopf einrastet, wie abgebildet.
 NL: Schuif de assemblages van stap 3 in de zijmoffen van het net (19) zoals weergegeven. Schuif de zijbuizen voorzijde (4) in de gebogen bovenbuis linkerzijde (1) en de gebogen bovenbuis rechterzijde (3) totdat de onderdelen vastklikken zoals weergegeven.
 FR: Glissez l'assemblage de l'étape 3 dans les manchons supérieurs du filet (19) comme montré ci-dessous. Insérez les Poteaux latéraux avant (4) dans le Tube Coudé Supérieur Gauche (1) et le Tube Coudé Supérieur Droit (3) jusqu'à ce que le bouton s'emboîte correctement comme sur le dessin.
 DA: Skyd trin 3 samlingerne ind i sidelommerne på nettet (19) som vist. Indsæt Forreste sidestolpe (4) i Top venstre bøjede rør (1) og Top højre bøjede rør (3), indtil knapperne klikker på plads som vist.



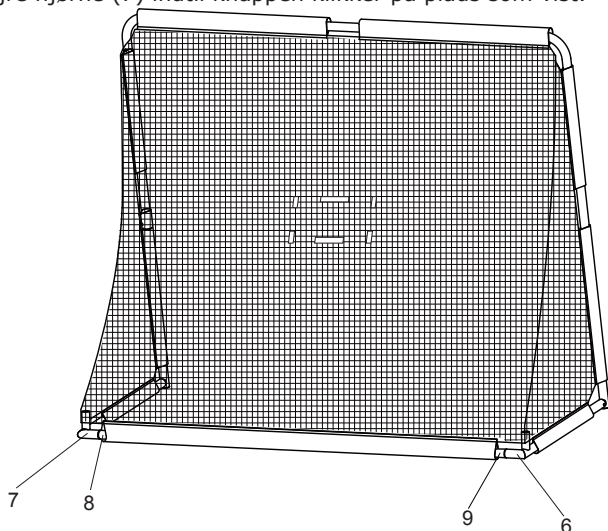
5. EN: Slip the Back Bottom Left Corner(6) into the Net #19 sleeve and press the Back Bottom Left Corner(6) onto the Front Bottom Corner (5) until the button snap into place as shown. Repeat above step to install the Back Bottom Right Corner(7).
- DE: Schieben Sie die hintere, untere linke Ecke (6) in die Netzkante Nr. 19 und drücken Sie die hintere untere linke Ecke (6) auf die vordere untere Ecke (5) bis der Knopf einrastet, wie abgebildet. Wiederholen Sie die obigen Schritte, um die hintere untere rechte Ecke zusammenzubauen (7).
- NL: Schuif de achterhoek linkerzijde (6) in de mof van het net (19) en druk de achterhoek linkerzijde (6) in de onderhoek voorzijde (5) totdat de onderdelen vastklikken zoals weergegeven. Herhaal de bovenstaande stap voor de achterhoek rechterzijde (7).
- FR: Glissez l'Angle Gauche Inférieur Arrière (6) dans le manchon de filet #19 et pressez l'Angle Inférieur Arrière Gauche (6) sur l'Angle Inférieur Avant (5) jusqu'à ce que le bouton s'emboîte correctement, comme sur le dessin. Répétez l'étape ci-dessus pour installer l'Angle Inférieur Arrière Droit (7).
- DA: Skyd Bagerste nedre højre hjørne (6) ind i Nettets (19) lomme og tryk Bagerste nedre venstre hjørne (6) ind i det Forreste nedre hjørne (5), indtil knappen klikker på plads som vist. Gentag ovenstående trin for at installere Bagerste nedre højre hjørne (7).



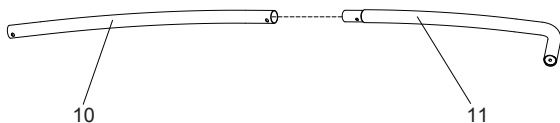
6. EN: Press Bottom Cross Beam A(8) into Bottom Cross Beam B(9) until the push button snap into place as shown.
- DE: Drücken Sie die untere Kreuzstrebe A (8) in die untere Kreuzstrebe B (9) bis der Knopf einrastet, wie abgebildet.
- NL: Druk de dwarsbuis onderzijde A (8) in de dwarsbuis onderzijde B (9) totdat de onderdelen vastklikken zoals weergegeven.
- FR: Pressez la Poutre transversale Inférieure A (8) dans la Poutre Transversale Inférieure B (9) jusqu'à ce que le bouton s'emboîte correctement, comme sur le dessin.
- DA: Tryk Nedre tværbjælke A (8) ind i Nedre tværbjælke B (9), indtil knappen klikker på plads som vist.



7. EN: Slip the step 6 assembly into the Net(19) bottom middle sleeve, and insert the assembly into the Back Bottom Left Corneras(6) and the Back Bottom Right Corner(7) until the button snap into place as shown.
- DE: Schieben Sie das Bauteil aus Schritt 6 in die untere Mittelkante des Netzes (19) und fügen Sie dieses Teil in die hintere untere linke Ecke (6) und hintere untere rechte Ecke (7) bis der Knopf einrastet wie abgebildet.
- NL: Schuif de assemblage van stap 6 in de onderste middenmof van het net (19) en steek de assemblage in de achterhoek linkerzijde (6) en de achterhoek rechterzijde (7) totdat de onderdelen vastklikken zoals weergegeven.
- FR: Glissez l'assemblage de l'étape 6 dans le manchon moyennes inférieure du filet (19) et insérez l'assemblage dans l'Angle Inférieur Arrière Gauche (6) et l'Angle Inférieur Arrière (7) jusqu'à ce que le bouton s'emboîte correctement, comme sur le dessin.
- DA: Skyd trin 6 samlingen ind i nettets (19) Nederste midterste lomme og ind sæt samlingen i Bagerste nedre venstre hjørne (6) og Bagerste nedre højre hjørne (7) indtil knappen klikker på plads som vist.



8. EN: Insert the Back Top Bent Tube(11) into the Back Side Post(10) as shown. Make sure button snap into place.
- DE: Bauen Sie das gebogene Rohr hinten oben (11) in den rückwärtigen Seitenpfosten (10) wie abgebildet. Vergewissern Sie sich, dass der Knopf einrastet.
- NL: Steek de gebogen bovenbuis achterzijde (11) in de zijbuis achterzijde (10) zoals weergegeven. Zorg ervoor dat de onderdelen vastklikken.
- FR: Insérez le Tube Coudé Arrière Supérieur (11) dans le Poteau Latéral Arrière (10) comme sur le dessin. Assurez-vous que le bouton s'emboîte correctement.
- DA: Indsæt Bagerste top bøjede rør (11) i Bagerste sidestolpe (10) som vist. Sørg for at knappen klikker på plads.



9. EN: Insert each Back Side Post(10) onto the Back Bottom Left Corner(6) and the Back Bottom Right Corner(7) until the button snap into place as shown. Connect each Back Top Bent Tube(11) to Top Left Bent Tube(1) and Top Right Bent Tube(3) using Bolt and Washer (14) as shown. Use Allen Wrench(17) to tighten Bolts.

DE: Führen Sie beide hinteren Seitenpfosten (10) in die hintere untere linke Ecke (6) und in die hintere untere rechte Ecke (7) bis der Knopf einrastet, wie abgebildet. Verbinden Sie die gebogenen Rohre hinten oben (11) mit den gebogenen Rohren oben links (1) und oben rechts (3). Verwenden Sie dazu Bolzen und Unterlegscheiben (14) wie abgebildet. Benutzen Sie den Inbuschlüssel (17) um die Bolzen anzuziehen.

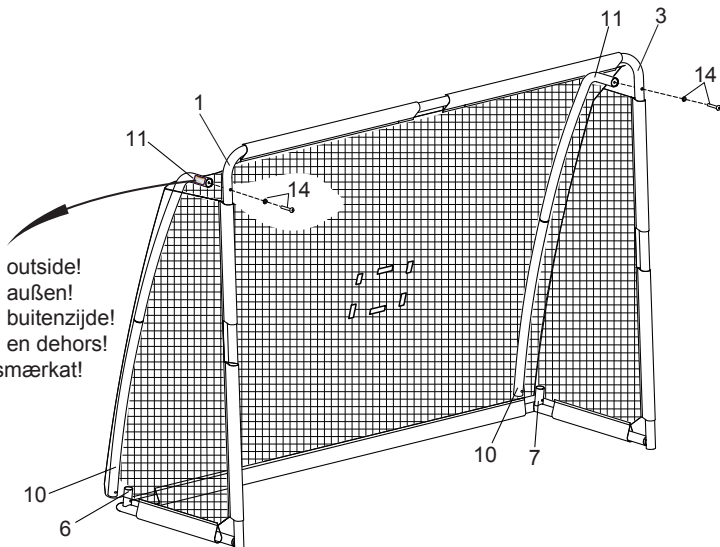
NL: Steek een zijbuis achterzijde (10) in de achterhoek linkerzijde (6) en de andere zijbuis achterzijde (10) in de achterhoek rechterzijde (7) totdat de onderdelen vastklikken zoals weergegeven. Sluit een gebogen bovenbuis achterzijde (11) aan op de gebogen bovenbuis linkerzijde (1) en de andere op de gebogen bovenbuis rechterzijde (3) met de bouten en de moeren (14) zoals weergegeven. Gebruik de inbusleutel (17) om de moeren vast te draaien.

FR: Insérez chaque Poteau Latéral Arrière (10) sur l'Angle Gauche Inférieur Arrière (6) l'Angle Droit Inférieur Arrière (7) jusqu'à ce que le bouton s'emboîte correctement, comme sur le dessin. Reliez chaque Tube Coudé Supérieur Arrière (11) au Tube Coudé Supérieur Gauche (1) et au Tube Coudé Supérieur Droit (3) avec le Boulon et la Rondelle (14) comme sur le dessin. Utilisez la clé Allen (17) pour serrer les boulons.

DA: Indsæt hver Bagerste sidestolpe (10) i Bagerste nedre venstre hjørne (6) og Bagerste nedre højre hjørne (7), indtil knappen klikker på plads som vist. Forbind hvert Bagerste top bøjede rør (11) til Top venstre bøjede rør (1) og Top højre bøjede rør (3) ved hjælp af Bolt og skive (14) som vist. Brug unbrakonøgle (17) til at stramme bolte.



- 'Warning label' outside!
- 'Warning label' außen!
- 'Warning label' buitenzijde!
- 'Warning label' en dehors!
- Ydre advarselsmærkat!



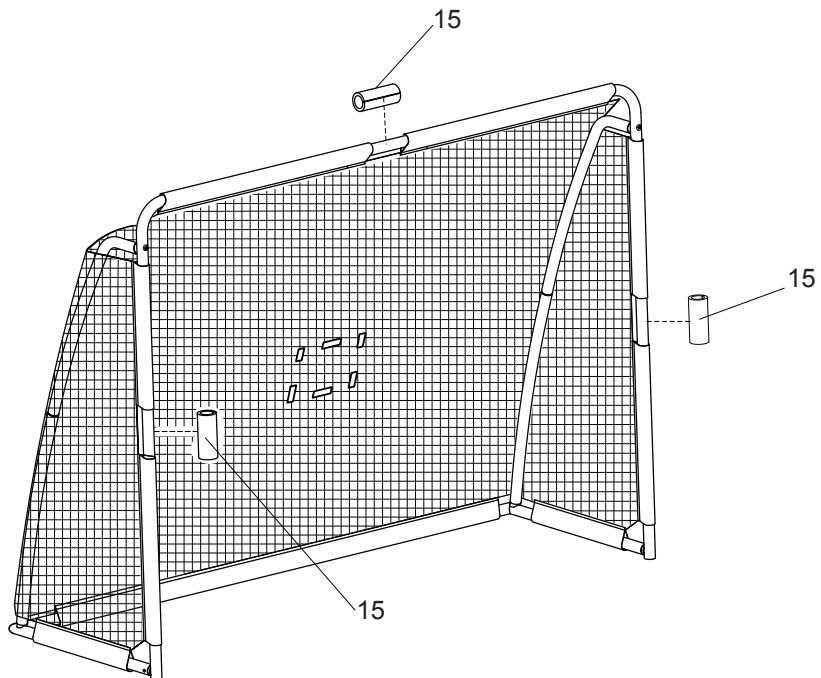
10. EN: Install three Foams(15) as shown.

DE: Bringen Sie drei Schaumgummihülsen an (15) wie abgebildet.

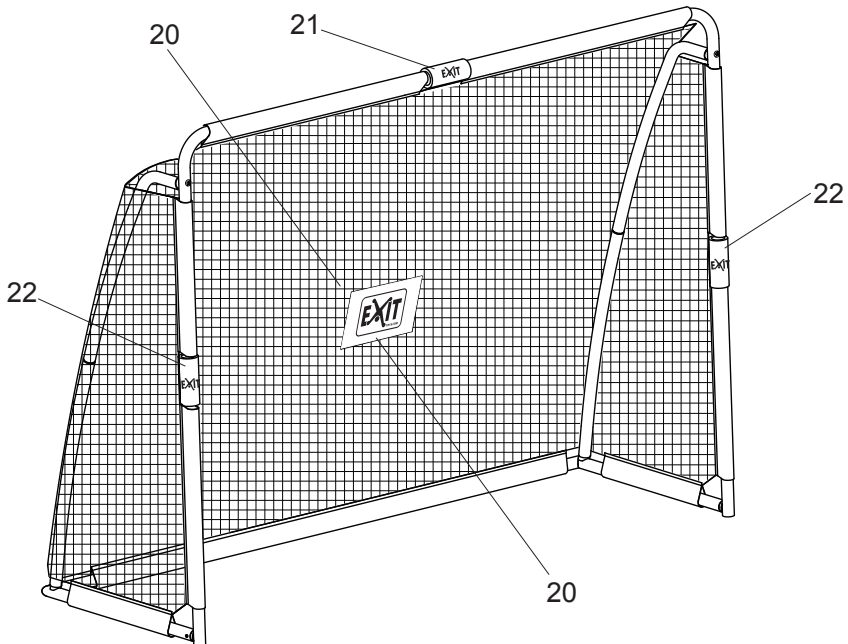
NL: Plaats de drie foamringen (15) zoals weergegeven.

FR: Installez trois morceaux de mousse (15) comme sur le dessin.

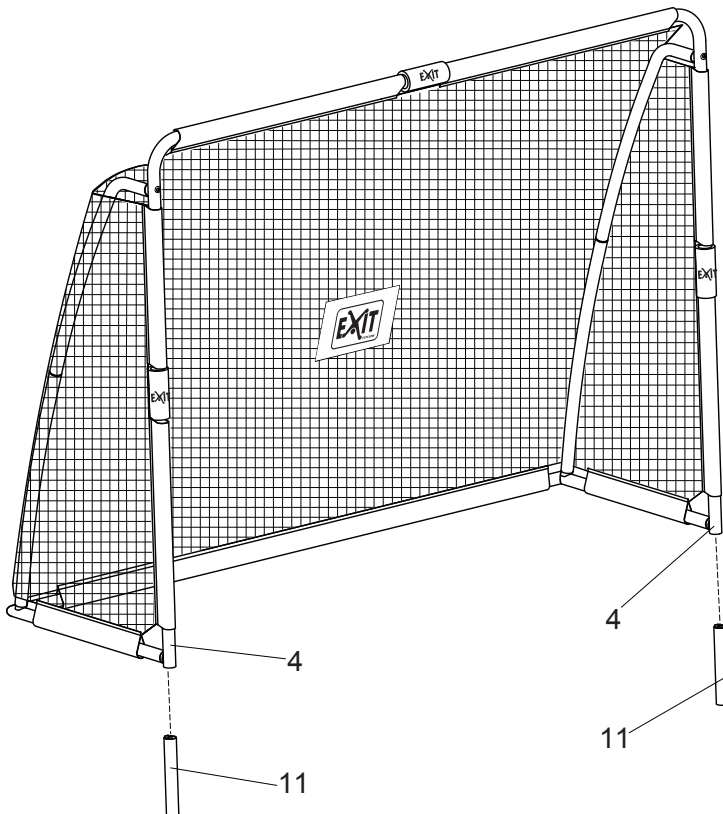
DA: Installér tre polstringer (15) som vist.



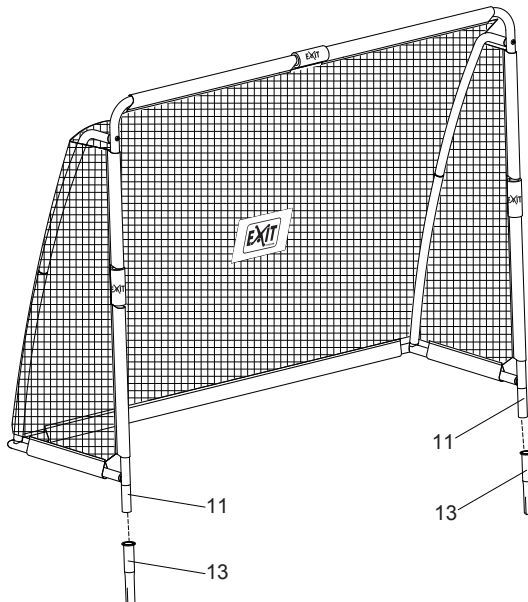
11. EN: Wrap the three Foams (15) with the Small Logos (21+22). Then apply Big Logo (20) on front and back side of Net(19)
- DE: Bringen Sie die drei Schaumstoffhülsen (15) mit die kleine Logos (21+22) an. Dann bringen Sie das große Logo (20) an der Vorder- und Rückseite des Netzes (19)
- NL: Omwikkel de drie foamringen (15) met de kleine logo's (21+22). Breng vervolgens het grote logo (20) aan op de voorkant en achterkant van het net (19).
- FR: Recouvrez les trois blocs de mousse (15) avec les Petit Logos (21+22). Ajoutez ensuite le Grand Logo (20) sur l'avant et le dos du Filet (19)
- DA: Indpak de tre polstringer (15) med små logoer (21+22). Sæt derefter det store logo (20) på for- og bagside af nettet (19)



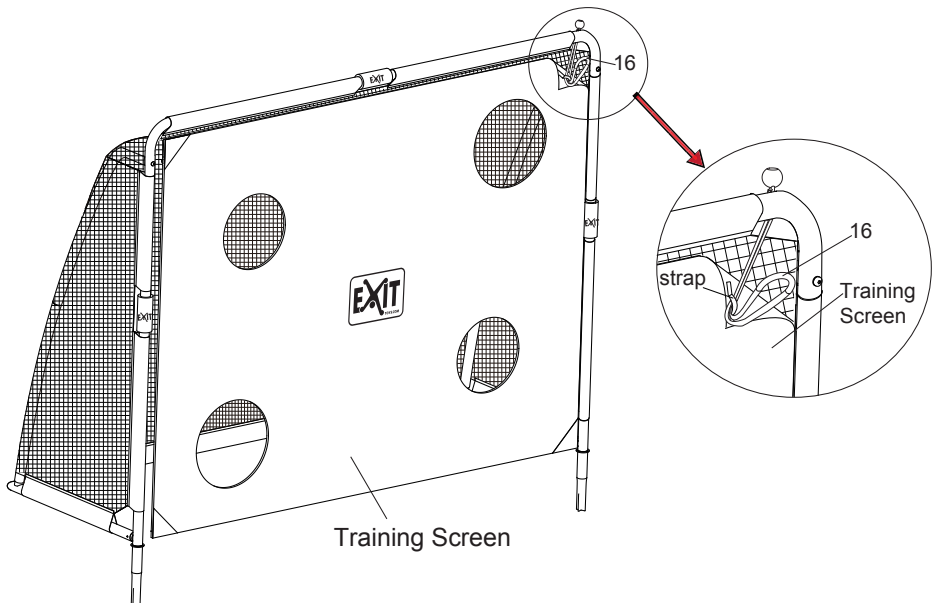
12. EN: Insert Anchor Tube(11) into Front Bottom Corner(4) as shown. Make sure the button snap into place
- DE: Führen Sie das Ankerrohr (11) in die vordere untere Ecke ein (4) wie abgebildet. Vergewissern Sie sich, dass der Knopf einrastet.
- NL: Steek de ankerpaal (11) in de onderhoek voorzijde (5) zoals weergegeven. Zorg ervoor dat de onderdelen vastklikken.
- FR: Insérez le Tube d'Ancre (11) dans l'Angle Inférieure Avant (4) comme sur le dessin. Assurez-vous que le bouton s'emboîte correctement.
- DA: Indskyd forankringsrør (11) i Forreste nedre hjørne (4) som vist. Sørg for, at knappen klikker på plads.



13. EN: Firstly select a flat surface of ground or grass , make sure the assembly unit is away at least 3m from other structures or obstructions. Then drive the two Ground Spikes(13) which match two Anchor Tubes(11) with steel or rubber mallet. and then insert Anchor Tube(11) into Ground Spike(13) as shown.
- DE: Wählen Sie zunächst einen ebenen Boden oder eine ebene Grasfläche, vergewissern Sie sich, dass Ihre Montageeinheit mindestens 3 Meter Abstand von anderen Bauwerken oder Hindernissen hat. Dann schlagen Sie die zwei Bodenspikes (13) mit den dazugehörigen Ankerrohren (11) mit einem Stahl- oder Gummihammer in den Boden. Dann führen Sie das Ankerrohr (11) in die Bodenspikes (13) wie abgebildet.
- NL: Zoek als eerste een vlakke ondergrond of stuk gras en zorg ervoor dat de geassembleerde eenheid minimaal 3 meter van andere bouwwerken of obstakels komt te staan. Hamer de twee grondpinnen (13) die passen bij de twee ankerpalen (11) in de grond met een stalen of rubberen hamer en steek vervolgens de ankerpalen (11) in de grondpinnen (13) zoals weergegeven.
- FR: Choisissez d'abord une surface plate de terre ou d'herbe, assurez-vous que l'unité d'assemblage soit éloignée d'au moins 3m d'autres structures ou obstacles. Enfoncez alors les deux Pointes de fixation au sol (13) correspondant aux deux tubes d'ancrage (11) avec un maillet métallique ou en caoutchouc. Insérez ensuite le tube d'ancrage (11) dans la Pointe de fixation au sol (13) comme sur le dessin.
- DA: Vælg først en flad overflade på jorden eller græsset, og sørg for, at enheden er mindst 3m fra andre strukturer eller forhindringer. Bank derefter de to Jordspyd (13), der matcher de to Forankringsrør (11) ned med en stål- eller gummihammer og indsæt derefter Forankringsrørene (11) i Jordspydene (13) som vist.



14. EN: If you want to built more skills ,please follow the below steps to install Training Screen. Firstly make out the front surface of Training Screen with logo, and the back surface with straps at each corner. Then loop one Elastic with ball(16) through the strap and tube as shown and attach itself.
- DE: Wenn Sie Ihre Fußballfähigkeiten noch mehr verbessern wollen, dann folgen Sie bitte den unten angegebenen Schritten, um die Torwand einzubauen. Bestimmen Sie zuerst die Vorderseite der Torwand mit dem Logo, und die Rückseite mit den Bändern an jeder Ecke. Ziehen Sie ein Gummiband mit Ball (16) durch das Band und das Rohr wie abgebildet und ziehen Sie es fest.
- NL: Om een extra dimensie toe te voegen aan de training kunt u het oefenscherm plaatsen. Volg hiervoor de onderstaande stappen. Bepaal als eerste welke zijde de voorzijde van het oefenscherm is; deze zijde bevat het logo. De achterzijde bevat banden aan elke hoek. Steek vervolgens een elastiek met bal (16) door de band en de paal zoals weergegeven en zet deze vast.
- FR: Si vous voulez développer vos compétences, veuillez suivre les étapes ci-dessous pour installer l'Écran d'Entraînement. Fixez d'abord la surface avant de l'écran d'entraînement avec le logo, et la surface arrière avec des courroies à chaque angle. Faites ensuite une boucle avec l'élastique à boule (16) par la courroie et le tube comme sur le dessin et attachez-la.
- DA: Hvis du ønsker at bygge flere opstillinger skal du følge nedenstående trin for at installere Træningsskærm. Først læg logo ud på overfladen foran Træningsskærmen og stropper i hvert hjørne på overfladen bag Træningsskærmen. Før derefter én Elastik med bold (16) gennem strop og rør, som vist og bind.



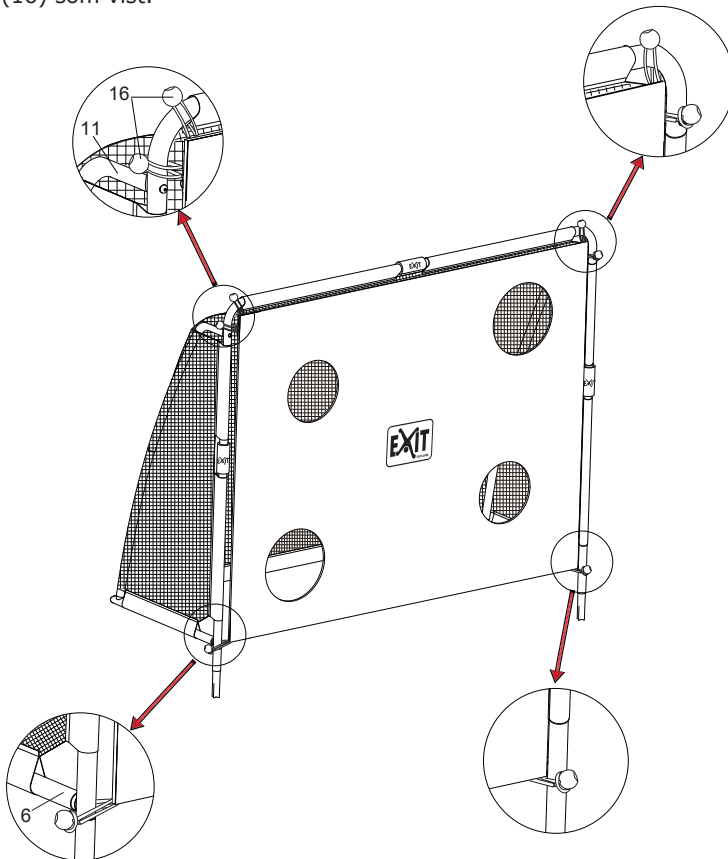
15. EN: Repeat above step to attach remaining Elastics with ball(16) as shown.

DE: Wiederholen Sie obigen Schritt, um die verbliebenen Gummibänder mit Bällen festzumachen (16) wie abgebildet.

NL: Herhaal de bovenstaande stap om de resterende elastieken met bal (16) te bevestigen zoals weergegeven.

FR: Répétez l'étape ci-dessus pour attacher les élastiques restants avec la boule (16) comme sur le dessin.

DA: Gentag ovenstående trin for at vedhæfte resterende Elastikker med bold (16) som vist.



EN: The Soccer Goal is now complete!

DE: Das Fußballtor ist jetzt fertig!

NL: Het voetbaldoel is nu gereed!

FR: La Cage de Football est maintenant complète!

DA: Fodboldmålet er nu færdigt!



Contact:
Dutch Toys Group
P.O. Box 369, 7000 AJ Doetinchem
Edisonstraat 83 , 7006 RB Doetinchem
The Netherlands

info@exittoys.com
www.exittoys.com

EXIT is a registered trade mark of Dutch Toys Group