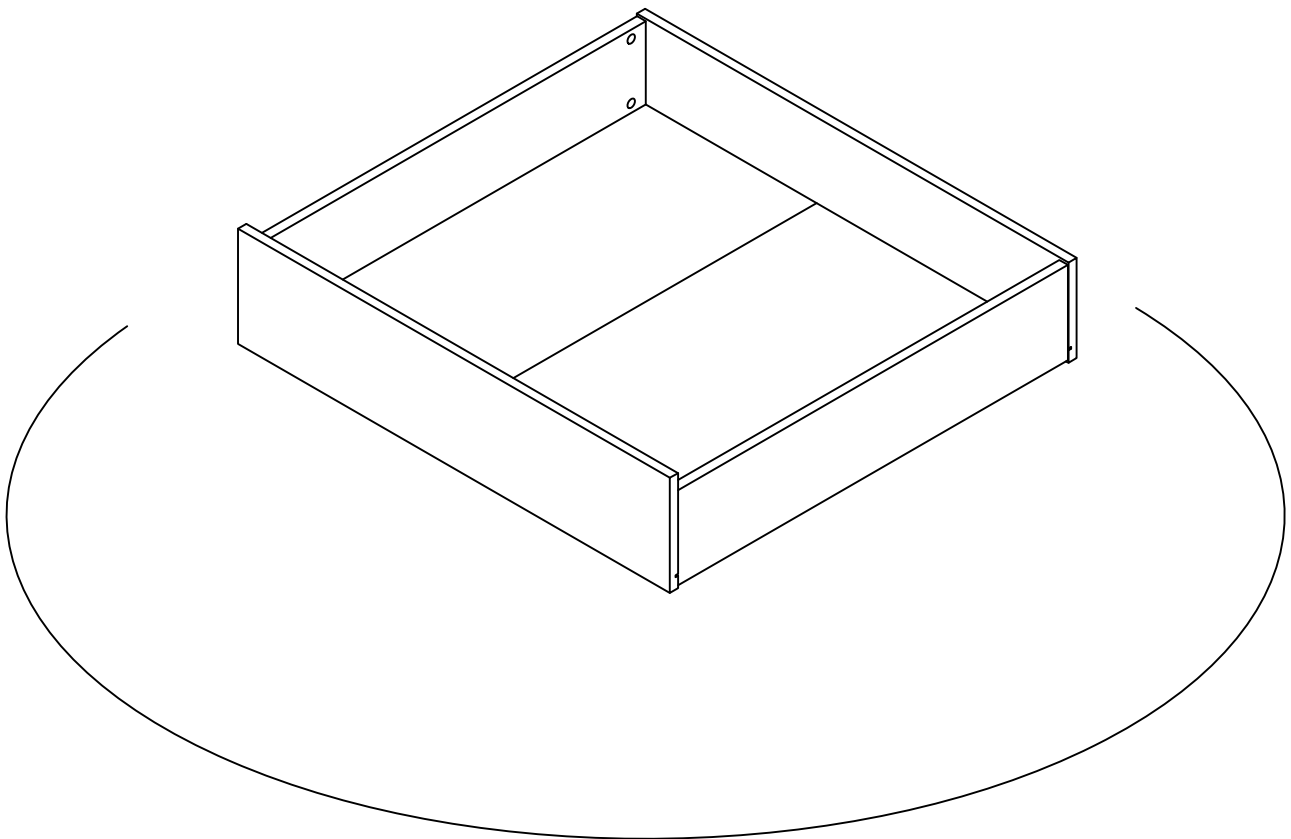


SAMLEVEJLEDNING  
ASSEMBLY INSTRUCTIONS  
BAUANLEITUNG  
MONTAGE HANDLEIDING  
ISTRUZIONI DI MONTAGGIO  
NOTICE DE MONTAGE





# WARNING!



## DK / PLEJE OG SIKKERHED

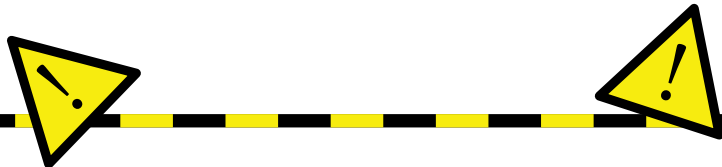
- LÆS OMHYGGELIGT. Vigtigt er, at gemme denne vejledning til senere brug
- Kontroller jævnligt at sengehesten, stigen og andre dele er på deres anførte plads, uden skader og at alle beslagdele er fastspændte for at undgå skader.
- Ved manglende eller beskadigede dele må sengen ikke bruges.
- For at undgå børn i at blive klemt fast mellem sengehesten og væggen, må afstanden mellem seng og væg ikke overstige 75 mm eller også skal den være større end 230 mm.
- Brug altid sengehest på begge langsider på den øverste seng. Placeres sengen mod væggen, bør sengens langsider stå tæt op ad væggen for at undgå børn i at sidde fast mellem seng og væg.
- Vær opmærksom på, at børn kan blive kvalt i dele som reb, snore, liner, seler og bæltter, som er fastgjort eller hængt på etage- / højsengen. Sengen bør ikke benyttes som legeplads, da uforsigtig leg kan medføre ødelæggelse på sengesiderne og dermed skade barnet.
- Tillad ikke børn under 6 år at benytte den øverste seng af en etageseng eller højseng.
- Tillad ikke børn at lege på eller under sengen og undgå at hoppe i sengen.
- Brug altid stigen for at komme op i øverste seng af etagesengen eller højsengen.
- Anvendelse af natlys kan øge sikkerheden for et barn for at nå den øverste seng af etageseng / højseng.
- Erstat ikke dele med andre dele, som ikke er egnet til formålet. Reservedele, herunder yderligere sengeheste, fås hos én af producentens forhandlere. Find nærmeste forhandler på [www.lifetimekidsrooms.com](http://www.lifetimekidsrooms.com)
- Følg anvisningerne om advarsler ved brug af den øverste seng af etagesengen / højsengen og disse som er trykt på konstruktionen og på emballagen. Fjern ikke labels eller tryk med advarsels og anvisninger fra sengen.
- Brug altid de anbefalede madrasstørrelser for undgå fastklemning eller styrt .
- Anvendelse af vandmadrasser eller madrasser med flydende kerne er forbudt.
- For at holde fugtigheden lav og forhindre skimmel i og omkring sengen er det nødvendigt at ventilere værelset regelmæssigt.
- Der må ikke bruges skuremiddel eller stærke rengøringsartikler til at rengøre produktet. Benyt en fugtig klud og tør efter med en tør og blød klud.

## UK / USA MAINTENANCE AND SAFETY

- READ CAREFULLY - Important to save this information for later use.
- Periodically check and ensure that the guardrails, ladder, and other components are in their proper position, free from damage, and that all connectors are tight, which may cause injury.
- Do not use the bed if any structural part is broken or missing.
- Children can become trapped between the bed and the wall. To avoid risk of serious injury the distance between the top safety barrier and the wall shall not exceed 75 mm or shall be more than 230mm.
- Always use guardrails on both long sides of the upper bunk. If the bunk bed will be placed next to the wall, the guardrail that runs the full length of the bed should be placed against the wall to prevent entrapment between the bed and wall.
- Be aware that children can strangle in items such as ropes, strings, cords, harnesses and belts attached to or hung on a bunk / high bed. Bouncing on, or using this bed in a manner other than it's intended purpose could damage the frame or cause serious injury to your child.
- Do not allow children under 6 years of age to use the upper bunk.
- Do not allow horseplay on or under the bed and prohibit jumping on the bed.
- Always use the ladder for entering and leaving the upper bunk.
- Use of a night light may provide added safety precaution for a child using the upper bunk.
- Do not use substitute parts. Replacement parts, including additional guardrails, may be obtained from any of manufacturer's dealers. Find nearest dealer on [www.lifetimekidsrooms.com](http://www.lifetimekidsrooms.com)
- Follow the information on the warnings appearing on the upper bunk end structure and on the carton. Do not remove warning label from bed.
- Always use the recommended size mattress or mattress supports, or both to help prevent the likelihood of entrapment or falls.
- The use of water or sleep flotation mattresses is prohibited.
- In order to keep the humidity low and prevent mould in and around the bed it is necessary to ventilate the room regularly.
- Never clean your bed with abrasive cleaners or strong detergents. Clean ONLY by wiping with a damp cloth and drying with a soft cloth.

## D / PFLEGE UND SICHERHEIT

- BITTE SORGFÄLTIG LESEN - Wichtig, bitte diese Anleitung für spätere Zwecke aufbewahren.
- Kontrolliere in geregelten Abständen alle Beschläge auf Schäden und korrekter sowie fester Montage, um andere Schäden an Personen zu vermeiden.
- Kontrolliere in geregelten Abständen den festen Sitz von Absturzsicherung, Leiter und anderen Teilen und kontrolliere ebenso auf Schäden, die einen Personenschaden herbeiführen können.
- Benutze nicht das Bett, wenn einige Teile gebrochen sind oder fehlen.
- Kinder können zwischen Wand und Bett eingeklemmt werden. Um ernste Verletzungsgefahr zu vermeiden, darf der Abstand zwischen der Oberkante der Absturzsicherung und der Wand höchstens 75 mm oder muss mehr als 230 mm betragen.
- Benutze immer Absturzsicherungen an beiden Längsseiten des oberen Bettes des Etage- / Hochbettes. Wird das Bett gegen eine Wand gestellt, muss das Bett mit der durchgehenden Absturzsicherung ganz zur Wand gestellt werden, um das Einklemmen von Kindern zwischen Bett und Wand zu verhindern.
- Beachte immer die Gefahr, dass Kinder sich an lose hängenden Schnüren, Gürteln, Seilen oder ähnlichen Teilen erhängen können, die an dem Bett befestigt oder angebracht sind. Im Bett hüpfen oder das Bett für nicht sachgemäße Zwecke zu benutzen, kann das Bett zerstören und weitere Schäden an Kinder hervorrufen.
- Erlaube Kinder unter 6 Jahren nicht den Zugang zum oberen Bett des Etage- / Hochbettes.
- Erlaube keine Reitspiele auf oder zwischen den Betten und verhindere Hüpfen in den Betten.
- Benutze immer die Leiter, um in das obere Bett des Etage- / Hochbettes zu gelangen
- Die Verwendung von Nachlicht unterstützt das Kind in der sicheren Benutzung des oberen Etage- / Hochbettes.
- Verwende nur originale Ersatzteile. Diese können zusammen mit zusätzlichen Absturzsicherungen bei LIFETIME Händlern nachbestellt werden. Finde einen Händler auf [www.lifetimekidsrooms.com](http://www.lifetimekidsrooms.com)
- Befolge die Informationen und Warnungen, die auf der Konstruktion des Etage- / Hochbettes oder auf dem Karton gedruckt sind. Entferne nie, die an dem Bett angebrachten Informationen und Warnungen.
- Verwende eine Matratze mit den empfohlenen Abmessungen und platziere den Rollboden/Lattenrost nach Angabe, um die Sturz- und andere ähnliche Gefahren zu mindern oder ganz zu verhindern.
- Die Verwendung von Wassermatratten oder Matratzen mit flüssigem Kern ist untersagt.
- Um die Luftfeuchtigkeit niedrig zu halten und Schimmelbildung in und um das Bett zu vermeiden, muss der Raum regelmäßig gelüftet werden.
- Verwende für die Reinigung keine Schleif- oder stärkere Reinigungsmittel. Nimm hierfür ein feuchtes Tuch und trockne anschließend mit einem trockenen weichen Tuch nach .



## NL / ONDERHOUD EN VEILIGHEID

- ZORGVULDIG DOORLEZEN – Bewaren als naslagwerk.
- Controleer regelmatig en zorg ervoor dat de uitvalbeveiliging, ladder en andere componenten op de juiste posities zitten, vrij van schade zijn, en dat alle bevestigingspunten goed vast zitten, om letsel te voorkomen.
- Gebruik het bed niet als een essentieel onderdeel gebroken is of ontbreekt.
- Kinderen kunnen beklemd raken tussen het bed en de muur. Om het risico op ernstige verwondingen te voorkomen, mag de afstand tussen de bovenkant van de uitvalbeveiliging en de muur niet groter zijn dan 75 mm of de afstand moet groter zijn dan 230 mm.
- Gebruik altijd een uitvalbeveiliging aan beide lange zijden van het bovenste bed bij een stapelbed. Als het stapelbed met de lange zijde tegen de muur wordt geplaatst, dient de uitvalbeveiliging ook aan de lange zijde, die tegen de muur staat, te worden geplaatst om beklemming tussen wand en bed te voorkomen.
- Wees voorzichtig met artikelen, zoals touwen, koorden, riemen, draden, snoeren, die aan het bed hangen of bevestigd zijn. Uw kind kan zich hiermee wurgen. Springen op, of enig ander onjuist gebruik dan waar dit bed voor bedoeld is, kan schade veroorzaken aan het frame, wat kan leiden tot ernstige verwondingen bij uw kind.
- Sta niet toe dat kinderen jonger dan 6 jaar oud het bovenste bed gebruiken.
- Sta stoeien in op onder het bed niet toe en verbied springen op het bed.
- Gebruik altijd de ladder voor het in- en uitstappen van het bovenste stapelbed.
- Gebruik van een nachtlampje kan extra veiligheidsmaatregelen met zich mee brengen voor een kind dat in het de bovenste bed slaapt.
- Gebruik bij het vervangen van onderdelen, door- of ombouwen, of het toevoegen van een extra uitvalbeveiliging, uitsluitend originele onderdelen van de fabrikant. Deze kunnen verkregen worden bij een erkende dealer. Vind uw dichtstbijzijnde dealer op [www.lifetimekidsrooms.com](http://www.lifetimekidsrooms.com)
- Volg de informatie op het waarschuwingslabel. Deze is te vinden op de binnenkant van de trapstaander en op de deos. Het waarschuwingslabel niet verwijderen.
- Gebruik altijd de aanbevolen matrasmaat of bedbodemp, of beide, om de kans om beknelling en letsel te verkleinen of voorkomen.
- Het gebruik van waterbed matrassen is verboden.
- Om de luchtvochtigheid laag te houden en schimmelvorming in en rondom het bed te voorkomen, is het noodzakelijk om de ruimte regelmatig te ventileren.
- Maak het bed nooit schoon met agressieve en sterke schuur/schoonmaakmiddelen. Reinig alleen met een vochtige doek, en droog met een zachte doek.

## IT / MANUTENZIONE E SICUREZZA

- LEGGERE ATTENTAMENTE - Importante conservare queste informazioni per un uso successivo.
- Controllare ed assicurarsi periodicamente che sponde, scala, e gli altri componenti siano nella loro posizione corretta, esenti da danni, e che tutti i connettori siano ben fissati, in modo da non causare lesioni.
- Non usare il letto se una parte strutturale è rotta o mancante.
- I bambini potrebbero rimanere intrappolati tra il letto e la parete. Per evitare il rischio di lesioni, la distanza tra la barriera di sicurezza superiore e la parete non deve superare 75 mm o deve essere superiore a 230 millimetri.
- Usare sempre le barre di protezione su entrambi i lati lunghi del letto superiore. Se il letto a castello verrà posizionato accanto alla parete, il frontale di protezione che corre per tutta la lunghezza del letto deve essere posto contro il muro per evitare che il bambino si incastri tra il letto e la parete.
- Essere consapevoli del fatto che i bambini possono strangolarsi con oggetti quali corde, stringhe, imbracature e cinture aderenti o appeso ad un letto alto / letto a castello. Saltare sul letto, o utilizzarlo in modo diverso da quello della destinazione d'uso potrebbe danneggiare la cornice o provocare gravi lesioni al vostro bambino.
- Non permettere ai bambini sotto i 6 anni di età di utilizzare il letto superiore.
- Non permettere giochi sfrenati sopra o sotto il letto e proibire di saltare sul letto.
- Usare sempre la scala per entrare ed uscire dal letto superiore.
- L'utilizzo di una luce notturna può essere utile e fornire ulteriore sicurezza per un bambino che dorme nel letto superiore.
- Non utilizzare parti di ricambio, parti sostitutive, tra cui parapetti aggiuntivi, di un qualsiasi altro rivenditore. Per qualsiasi sostituzione trova rivenditore più vicino a [www.lifetimekidsrooms.com](http://www.lifetimekidsrooms.com)
- Seguire le informazioni sulle avvertenze che appaiono sulla struttura superiore, sulla struttura e sulla scatola. Non rimuovere l'etichetta di avvertimento dal letto
- Utilizzare sempre il materasso della dimensione consigliata o il supporto per il materasso, o entrambi per prevenire la probabilità di cadere o rimanere incastrati
- L'uso di acqua o di materassi ad acqua è vietata.
- Per mantenere bassa l'umidità e impedire la formazione di muffa dentro e intorno al letto, è necessario ventilare regolarmente la stanza.
- Non pulire il letto con detersivi abrasivi o detersivi aggressivi. Pulire SOLO strofinando con un panno umido e asciugare con un panno morbido.

## F / TRAITEMENT ET SECURITE

- LIRE AVEC ATTENTION – Il est important de conserver cette notice pour une utilisation future.
- Contrôlez régulièrement et assurez-vous que les rambardes, échelles et autres composants sont dans leur position normale, sans dommages, et que tous les raccords sont bien serrés, lesquels pourraient causer des blessures.
- N'utilisez pas le lit si une partie de la structure est cassée ou manquante.
- Les enfants peuvent être piégés entre le lit et le mur. Pour éviter tout risque de blessure grave, la distance entre la barrière de sécurité haute et le mur ne devra pas dépasser les 75 mm ou être supérieure à 230 mm.
- Installez toujours les rambardes les plus longues de la couchette supérieure. Si la couchette supérieure est située le long du mur, la rambarde la plus longue devra est placée contre le mur pour éviter à l'enfant de tomber entre le lit et le mur.
- Faites bien attention que les enfants ne s'étranglent pas avec des objets comme les cordes, les ficelles, les harnais, et les courroies attachées ou accrochées à la couchette / au lit haut. En sautant ou en utilisant ce lit d'une autre manière que celle prévue initialement peut abîmer le cadre et causer de graves blessures à votre enfant.
- Ne pas autoriser un enfant de moins de 6 ans à utiliser la couchette supérieure.
- Ne pas autoriser le chahut sur ou sous le lit et interdire de sauter sur le lit.
- Toujours utiliser l'échelle pour monter et descendre de la couchette supérieure.
- Utiliser une veilleuse peut apporter une précaution de sécurité supplémentaire pour un enfant qui dormira dans la couchette supérieure.
- Ne pas utiliser de produits de substitution. Remplacer les parties, incluant des rambardes supplémentaires, disponibles chez tous les revendeurs. Trouver le revendeur le plus proche sur [www.lifetimekidsrooms.com](http://www.lifetimekidsrooms.com)
- Suivre les indications sur les dangers apparents apposées sur la structure finale de la couchette supérieure et sur le carton. Ne pas enlever l'étiquette danger collée sur le lit.
- Toujours utiliser la taille recommandée de matelas ou des supports de matelas, ou les deux pour prévenir des dangers ou des chutes probables.
- L'utilisation d'eau ou de matelas à eau sont interdits.
- Ne jamais nettoyer votre lit avec des agents abrasifs ou de forts détergents. Nettoyez UNIQUEMENT en essuyant avec un torchon humide et en séchant avec un tissu sec.
- L'utilisation de matelas d'eau ou de matelas flottant est interdite.
- Afin de maintenir l'humidité basse et d'éviter la formation de moisissures dans et autour du lit, il est nécessaire de ventiler la pièce régulièrement.
- Ne nettoyez jamais votre lit avec des nettoyants abrasifs ou des détergents puissants. Nettoyez UNIQUEMENT en essuyant avec un chiffon humide et en séchant avec un chiffon doux.

VIGTIGT !

IMPORTANT !

WICHTIG !

BELANGRIJK !

IMPORTANTE !

IMPORTANT !

DK / Før du starter. Læs venligst denne instruktion grundig igennem og opbevar denne til evt. senere brug. Sørg for at plastikposer ikke kommer i små børns hænder og vær sikker på, at der ikke er små børn i nærheden, under montagen, da der er små dele i pakken.

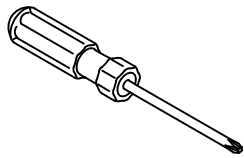
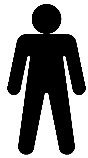
UK / Before you start. Please read instructions carefully and retain for future reference. Please dispose carefully of packing materials. Keep plastic bags away from small children. Ensure small children are kept clear during assembly as this pack contains small parts.

D / Bevor Sie anfangen, lesen Sie bitte diese Bauanleitung sorgfältig durch und bewahren Sie diese für späteren Gebrauch auf. Sichern Sie sich, dass die Plastiktüten nicht in den Händen von kleinen Kindern kommen, und auch dass keine kleinen Kinder beim aufbauen in der Nähe sind weil die Verpackung kleine Teile beinhaltet.

NL / Voordat u begint, leest u alstublieft de montage handleiding aandachtig door en bewaar deze zorgvuldig. Plastic verpakkingsmateriaal weghouden bij jonge kinderen. Wees er zeker van dat tijdens het monteren van het bed de kinderen op een veilige afstand zijn, omdat de verpakking kleine onderdelen bevat.

IT/ Prima di iniziare. Si prega di leggere attentamente le istruzioni e di conservarle per un uso successivo. Tenere lontano dalla portata dei bambini il pacchetto perché contiene piccole parti di assemblaggio e fare attenzione a non lasciarle in giro.

F/ Avant de commencer. Veuillez lire cette notice soigneusement et pensez à la garder pour une utilisation ultérieure. Veuillez à ne pas laisser les sachets plastiques accessibles aux enfants, et à éloigner les enfants pendant le montage car présence de petits objets dans les colis .



ART: 7055  
Colli: 1 = 7055

407055

1070551

12500 X 12  
Ø8 x 30mm

12105 X 10

12100 X 10

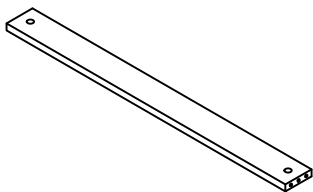
12197 X 2  
39 x 45mm

12200 X 5

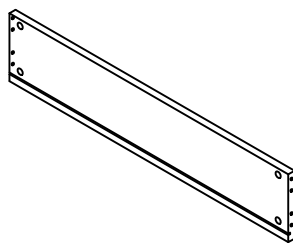
12450 X 10  
3,5 x 16mm

12480 X 2  
4,5 x 70mm

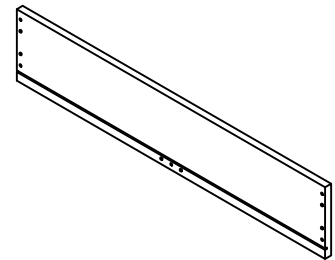
129185 X 1  
890 x 20mm



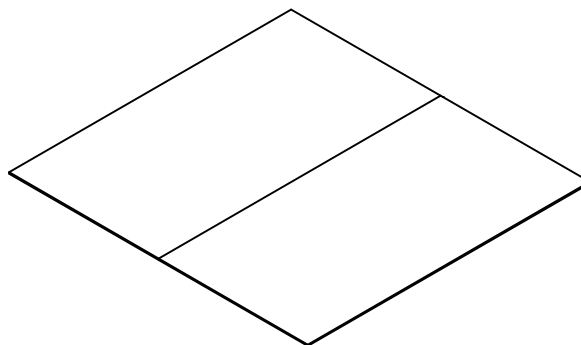
3570603 X 1




3570602 X 2

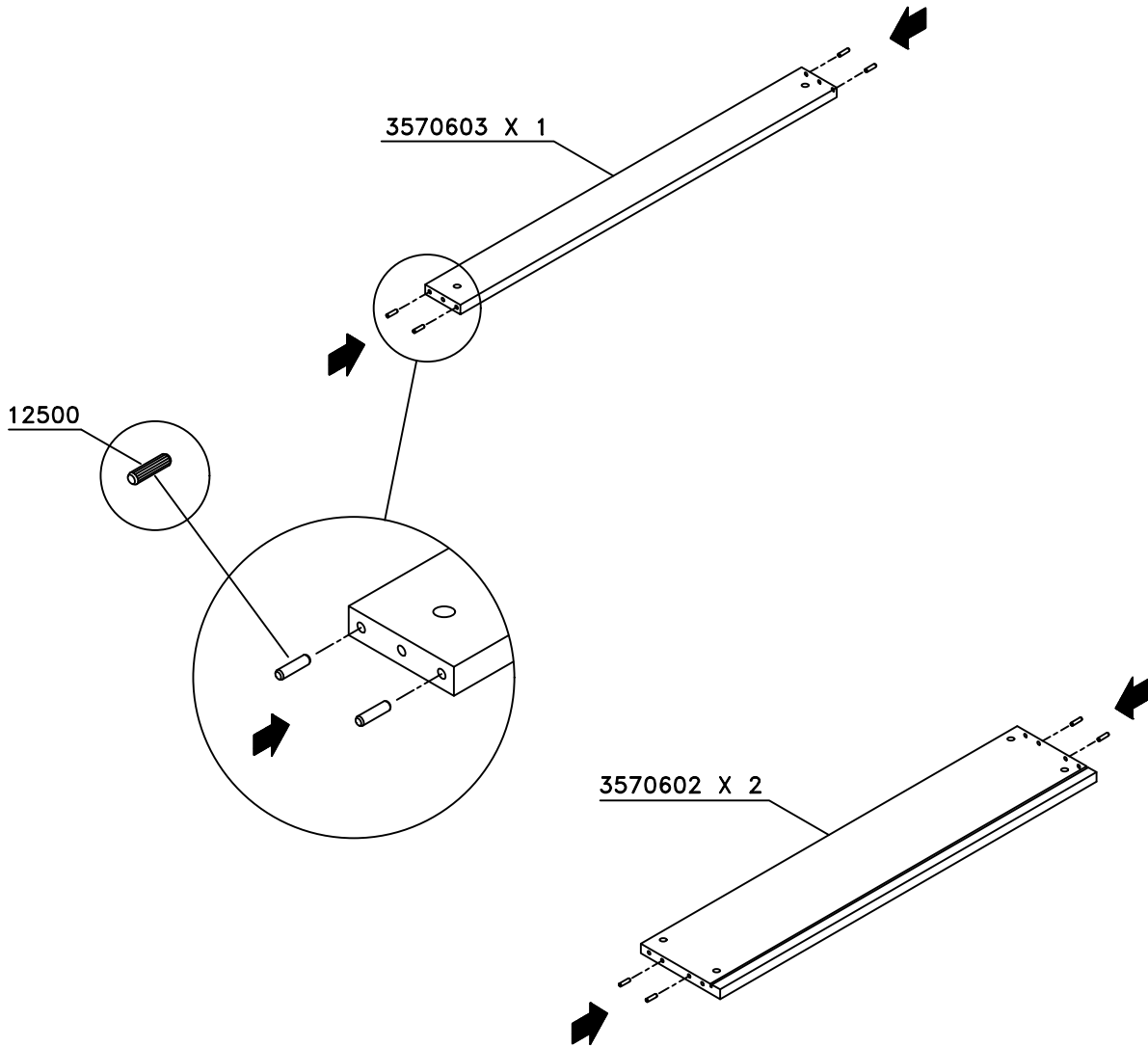


357055 X 2



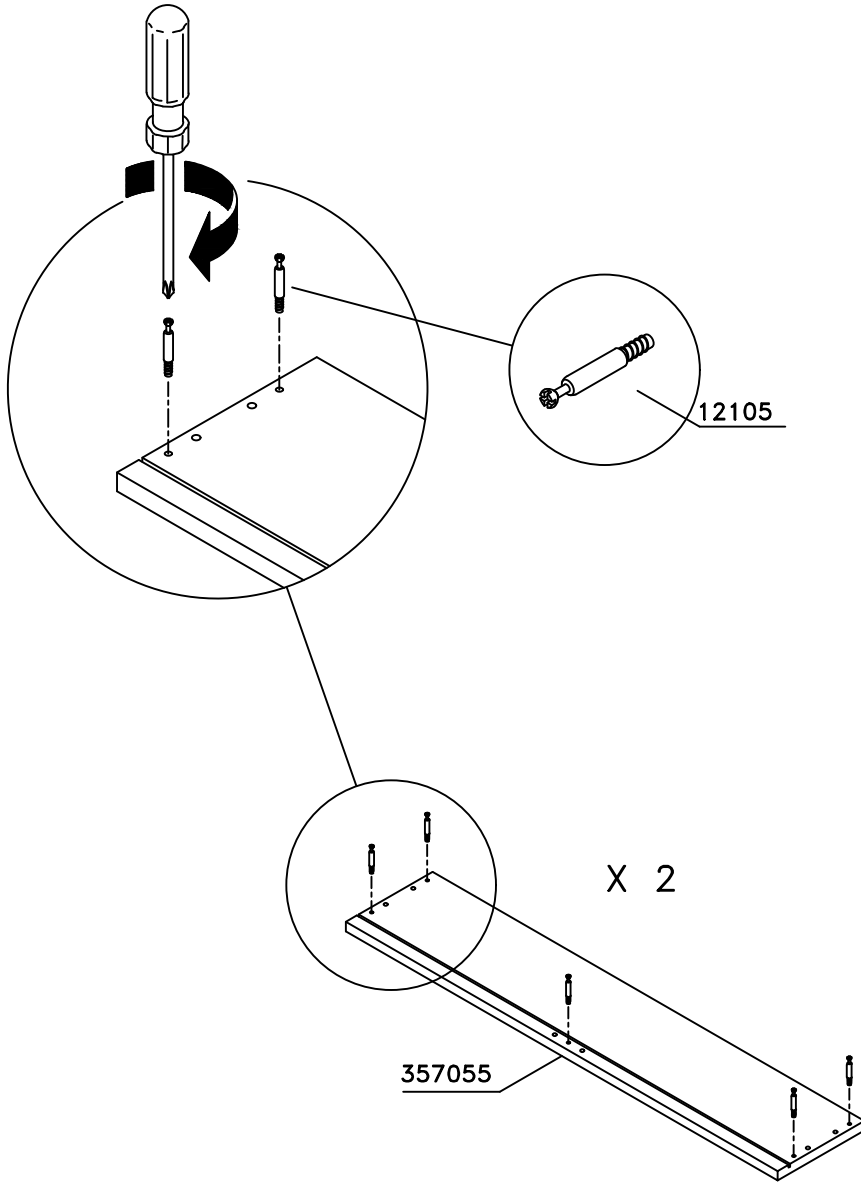
607055 X 1

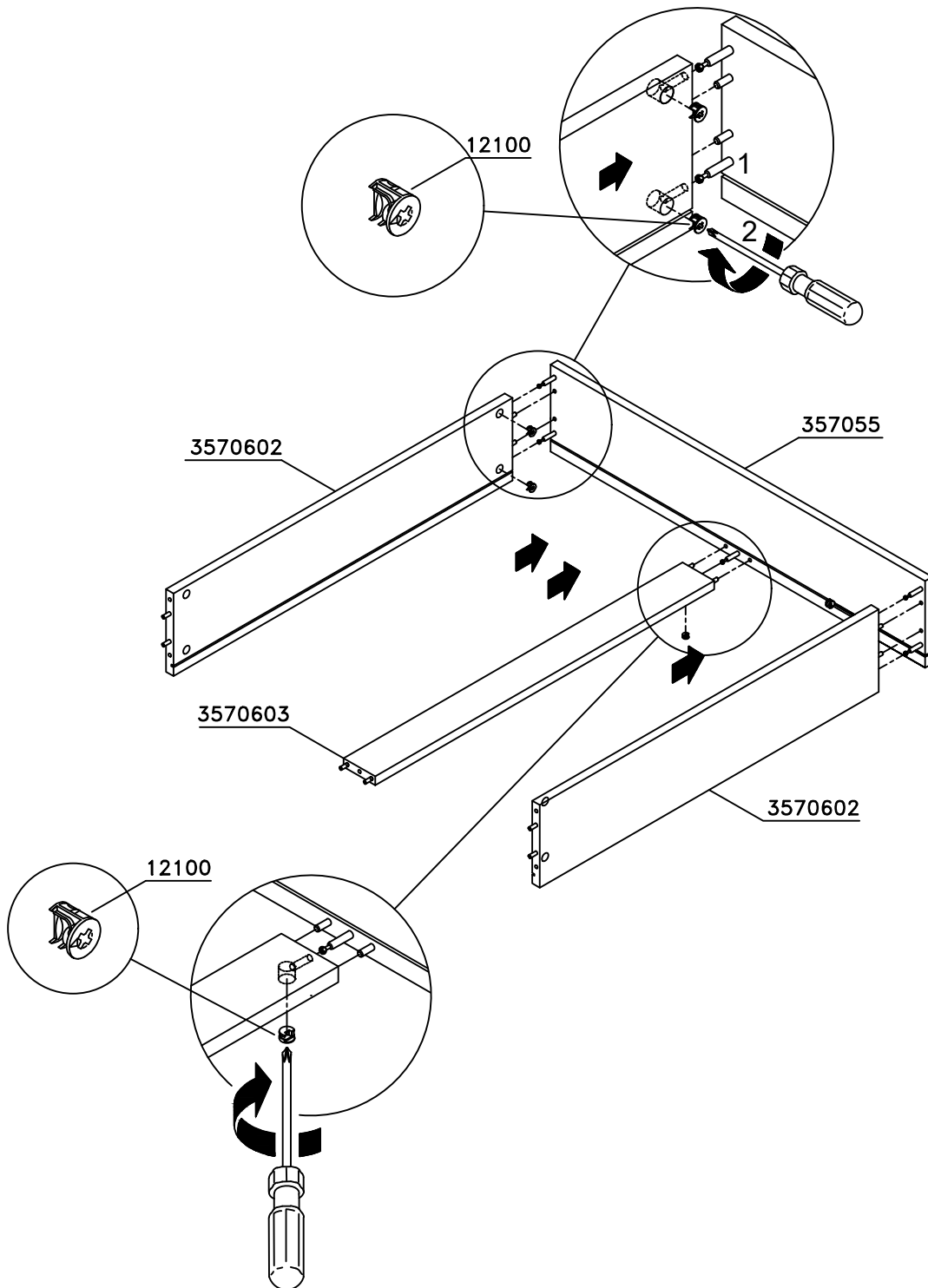
 12500 X 12  
Ø8 x 30mm

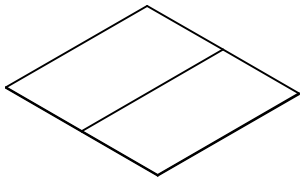




12105 X 10

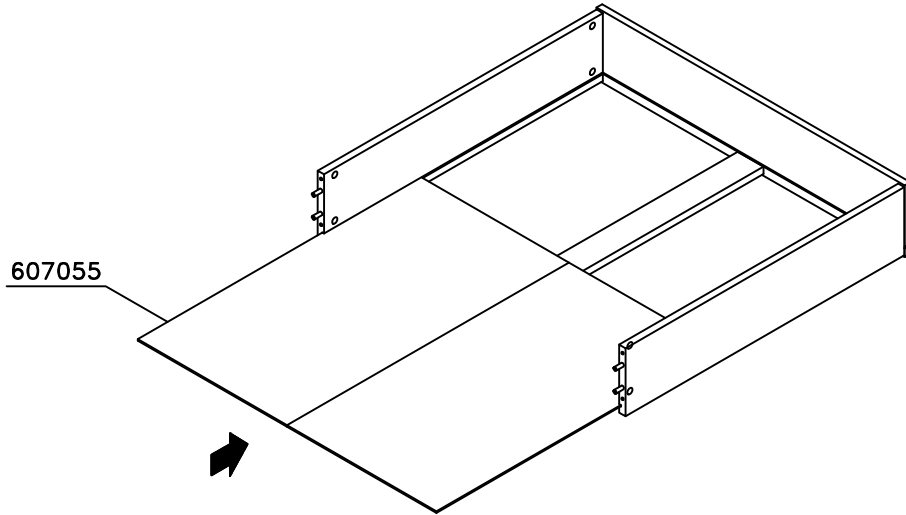






607055 X 1

4

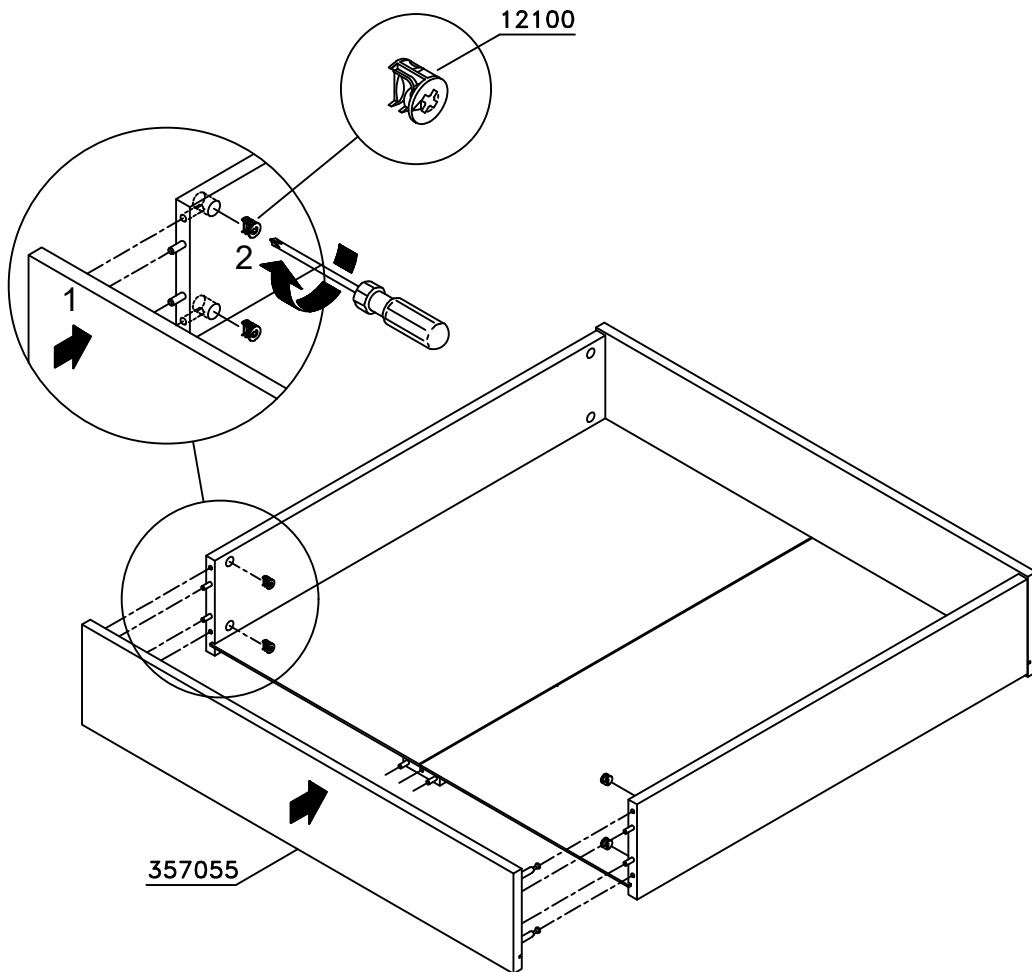


607055



12100 X 4

5



12100

357055





12200 X 5

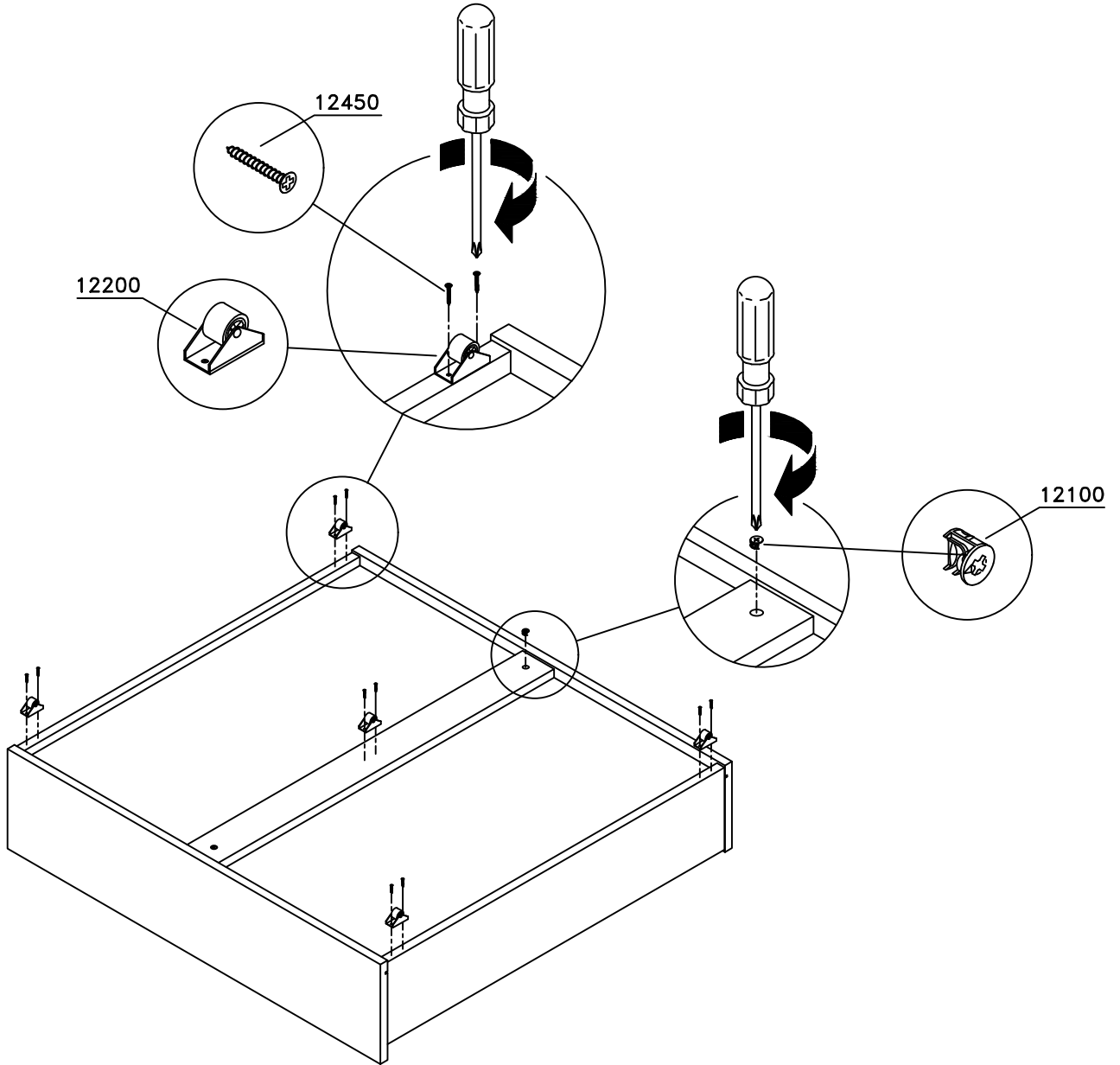


12450 X 10  
3,5 x 16mm



12100 X 1

6

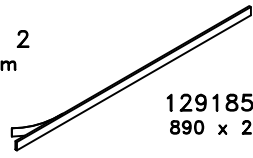




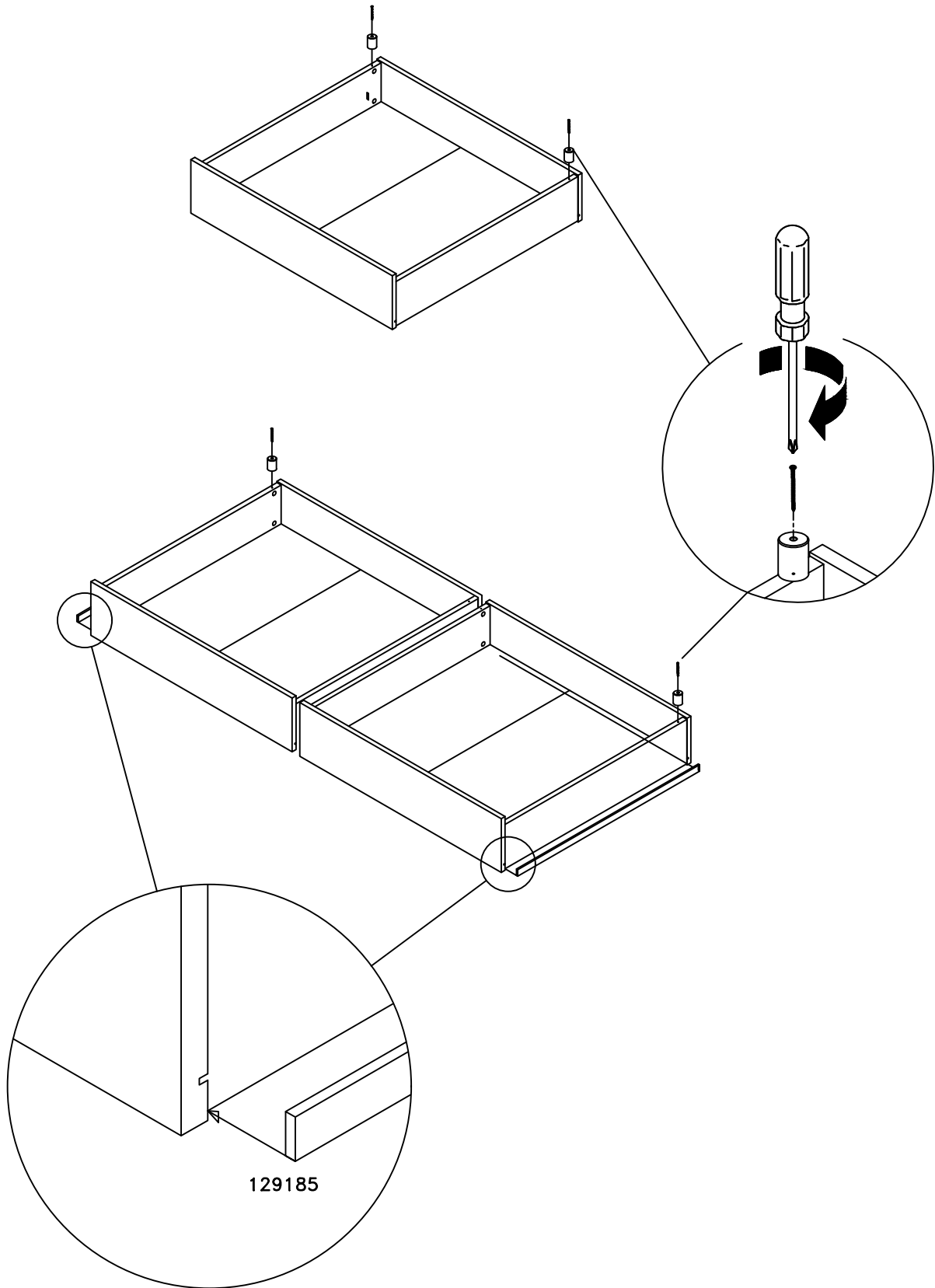
12480 X 2  
4,5 x 70mm



12197 X 2  
39 x 45mm



129185 X 1  
890 x 20mm





From the finest forrest in Sweden, to the **high quality** production in **Denmark**. From **experinced** designers, to lots of **safety** tests and plenty of approvals from **kids** them selves. LIFETIME Kidsroom is proud to introduce you to our quality furniture created **since 1972**.

Fra de fineste skove i Sverige, til den **kvalitetshøje** produktion i **Danmark**. Fra **erfarne** designere, til utallige **sikkerhedsteste** og flere godkendelser fra **børnene** selv. LIFETIME Kidsroom er stolte af at kunne introducere jer til vores kvalitetsmøbler produceret **siden 1972**.



Von den feinsten Wäldern in Schweden bis zur **hochwertigen** Produktion in **Dänemark**. Von erfahrenen Designern über viele **Sicherheitstests** und Genehmigungen, auch von **Kindern** selbst. LIFETIME Kidsrooms ist stolz darauf, Ihnen unsere qualitativ hochwertigen Möbel **seit 1972** vorzustellen.

Vanuit de diepe bossen in Zweden naar de **ultra-moderne** fabriek in **Denemarken**. Van ervaren ontwerpers tot uiterst nauwkeurige **veiligheid testen** en goedkeuringen van **kinderen** zelf. LIFETIME Kidsrooms is trots op de de hoge kwaliteit meubelen die het al **sinds 1972** maakt voor heel veel kinderen wereldwijd.

Dalla splendida foresta Svedese alla produzione di **alta qualità** Danese. Da progettisti con **esperienza** ad innumerevoli test di **sicurezza** e la piena approvazione dei **bambini** stessi. LIFETIME Kidsrooms è orgogliosa di presentarvi la nostra linea di camerette, prodotta con attenzione alla qualità dal **1972**.

Des plus belles forêts suédoises à la **meilleure qualité** de production au **Danemark**. De **l'expérience** des designers aux tests de **sécurité**, et beaucoup d'avis favorables de la part des **enfants** eux-mêmes. LIFETIME chambres pour enfants est fière de vous présenter ses meubles de qualité créés en **1972**.





**ATTENTION!**  
"Please let us know what you need.  
If there are missing parts,  
then give us the specific number  
on which part - see page 2."



**DK** LIFETIME BESTRÆBER SIG ALTID EFTER AT LEVERE DEN BEDSTE KVALITET. SKULLE DER MOD FORVENTNING OPSTÅ EN REKLAMATION, BEDES DE VENLIGST UDFYLDE DENNE BLANKET, OG AFLEVERE DEN TIL LIFETIME FORHANDLEREN / **UK** LIFETIME ALWAYS STRIVES TO PROVIDE THE BEST QUALITY. IN THE UNLIKELY SITUATION OF A CLAIM, PLEASE FILL OUT THIS FORM AND HAND IT OVER TO THE LIFETIME DEALER WHERE YOU BOUGHT YOUR LIFETIME FURNITURE / **D** LIFETIME BEMÜHT SICH IMMER DIE BEST MÖGLICHE QUALITÄT ZU LIEFERN. SOLLTE GEGEN ALLER ERWARTUNG DENNOCH EIN GRUND FÜR EINE REKLAMATION ENTSTEHEN, FÜLLE BITTE FOLGENDES FORMULAR AUS UND REICHE DIES ZUSAMMEN MIT FOTOMATERIAL DEM LIFETIME HÄNDLER BEI DEM SIE DIE LIFETIME MÖBEL ERWORBEN HABEN / **NL** LIFETIME STREEFT ALTIJD NAAR DE BESTE KWALITEIT. MOCHT U EEN KLACHT HEBBEN, VULT U DAN ONDERSTAAND FORMULIER IN EN GEEF HET AAN DE LIFETIME DEALER WAAR U DE LIFETIME MEUBELEN HEEFT GEKOCHT / **IT** LIFETIME CERCA DI FORNIRE SEMPRE LA MIGLIORE QUALITA'. NELLA RARA EVENTUALITA' IN CUI SI PRESENTI UN RECLAMO, VI PREGHIAMO DI COMPILARE QUESTO MODULO E CONSEGNARLO AL VOSTRO RIVENDITORE LIFETIME / **F** LIFETIME S'EFFORCE TOUJOURS DE FOURNIR LA MEILLEURE QUALITE. DANS LA SITUATION PEU PROBABLE D'UNE RECLAMATION, MERCI DE REMPLIR CE FORMULAIRE ET DE LE REMETTRE AU REVENDEUR LIFETIME A QUI VOUS AVEZ ACHETE VOS MEUBLES LIFETIME.



NAME



DATE



ADDRESS



PHONE



MAIL



STORE



ARTICLE NO.

PROBLEM:

DESCRIPTION:

FAULTS IN LACQUER OR SURFACE TREATMENTS

FAULTS FROM PRODUCTION (REGARDLESS MATERIAL AS TREE, FABRICS ETC.)

MISSING OR WRONG PARTS INCLUDING FITTINGS

DAMAGED PART(S) INCLUDING TRANSPORT DAMAGES

OTHER CAUSE WHICH CAN NOT BE RELATED TO ABOVE



[WWW.LIFETIMEKIDSROOMS.COM](http://WWW.LIFETIMEKIDSROOMS.COM)

M. Schack Engel A/S • Højervej 16 • 6280 • Højer • Denmark • +45 7478 2258