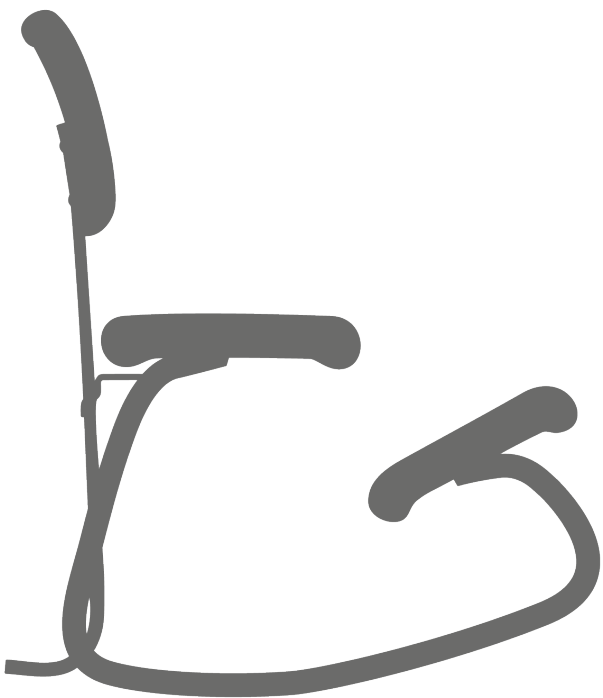


Assembly instructions

Variable™ Plus





4 x A



2 x B



4 x C



4 x D (wood)



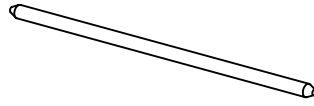
1 x E



2 x F



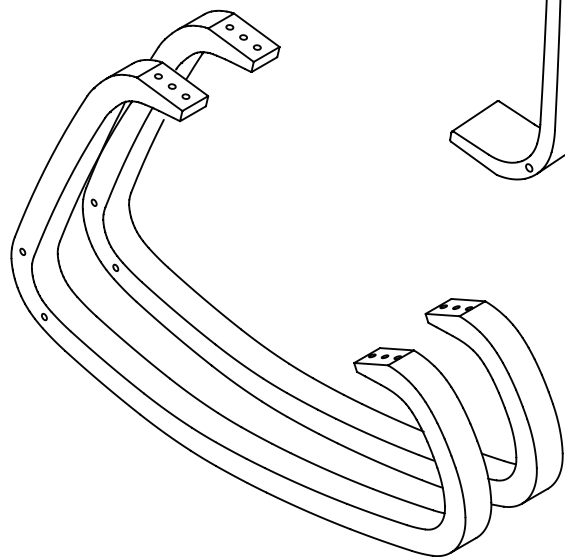
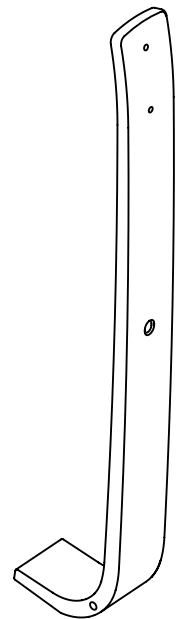
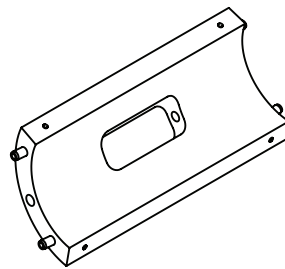
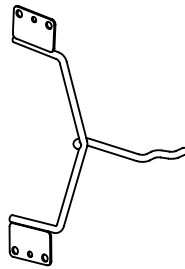
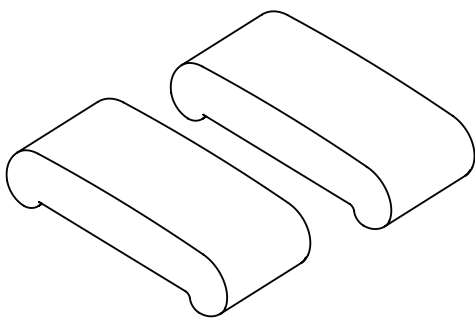
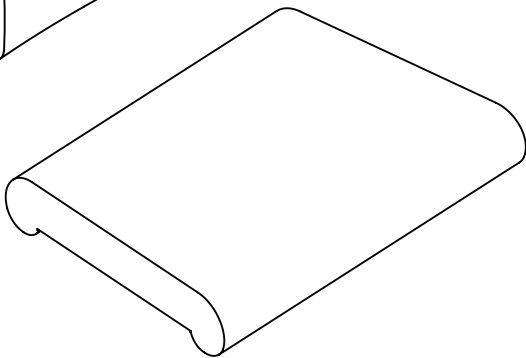
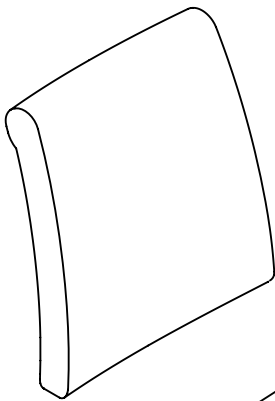
4 x G (metal)

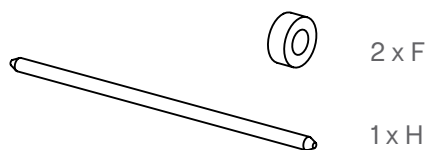
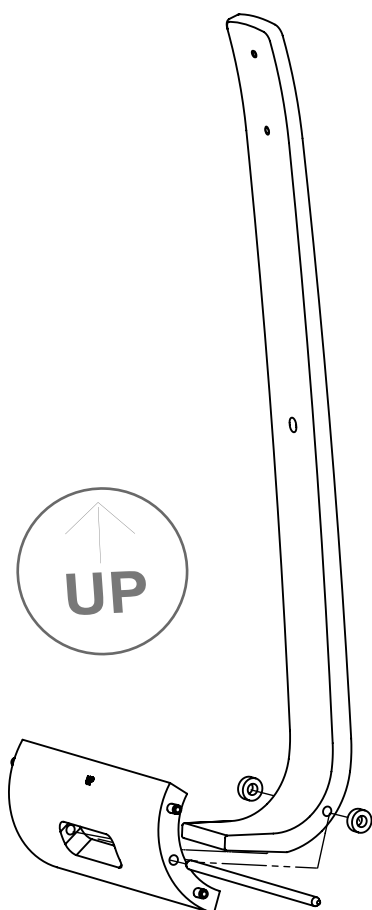


1 x H



1 x I





EN ⚠

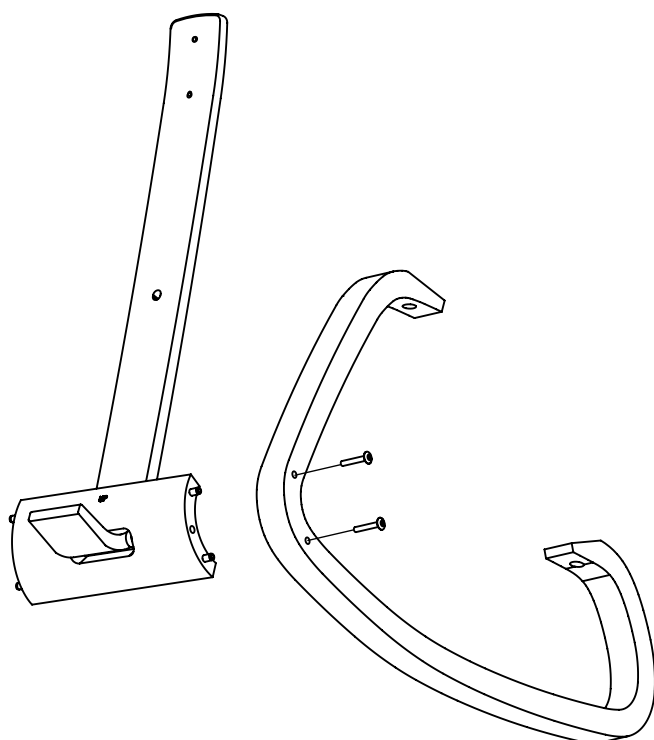
Mount the floor brace with the short side up and the long side down. Do not tighten the screws firmly until all other parts are assembled.

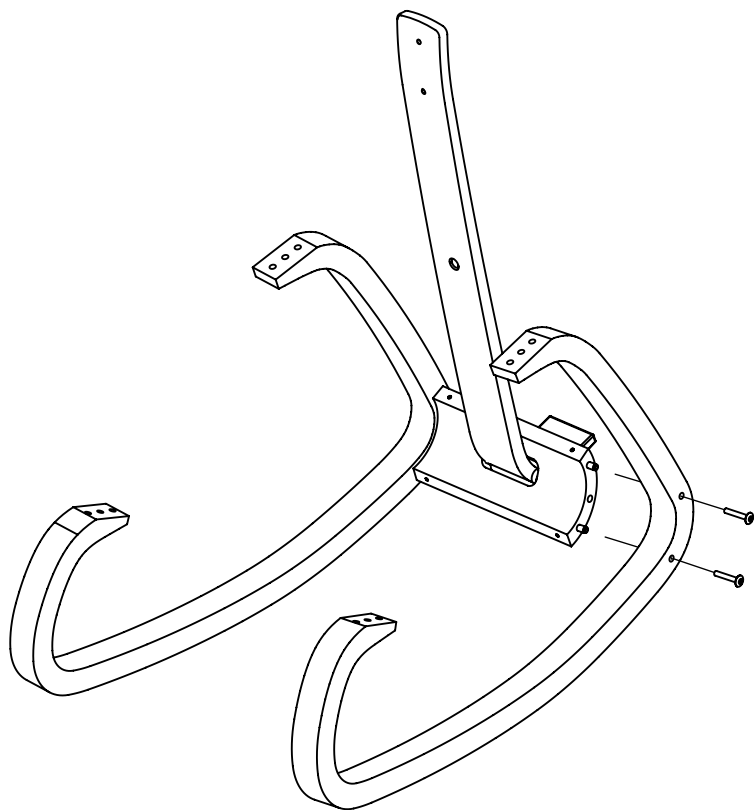
DE ⚠

Montieren Sie die Quersarge mit der kurzen Seite nach oben und der langen Seite nach unten. Ziehen Sie die Schrauben nicht fest an, bevor alle Teile montiert sind.

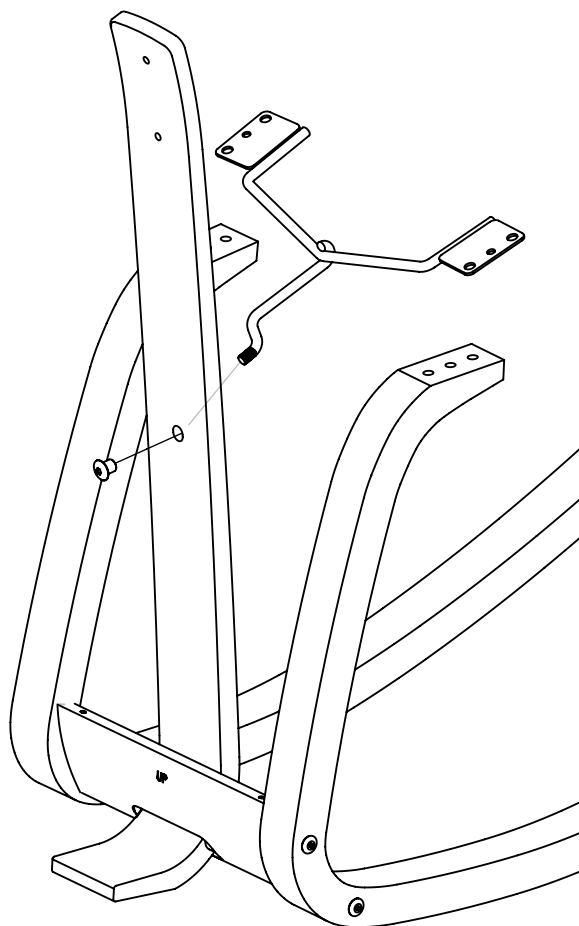
IT ⚠

Assemblare il traverso con il lato corto in alto e il lato lungo in basso. Non stringere le viti, fino a quando tutte le altre parti non sono assemblate.

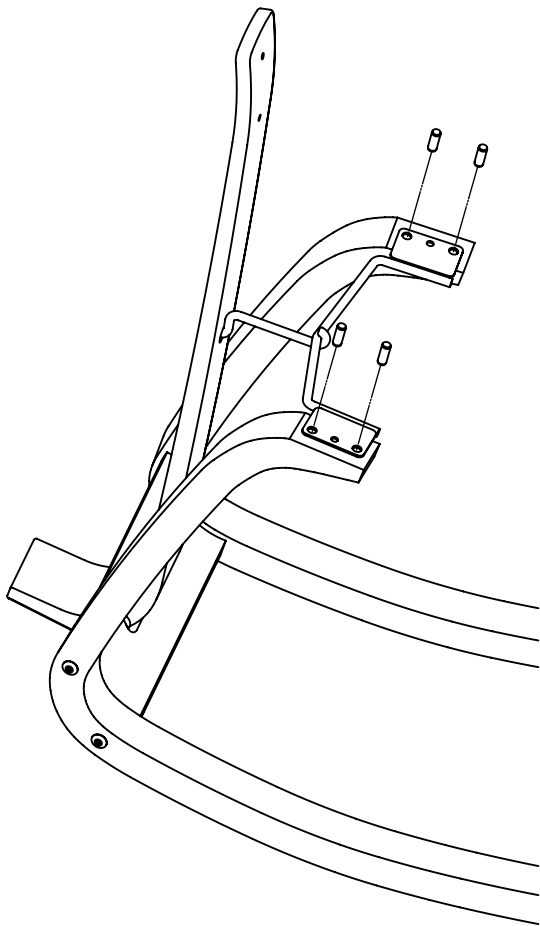




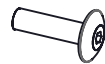
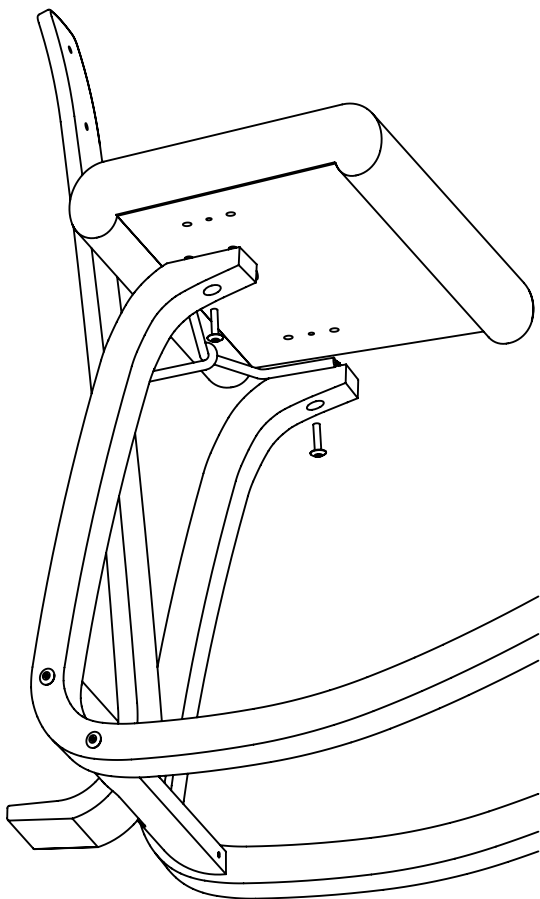
2 x A



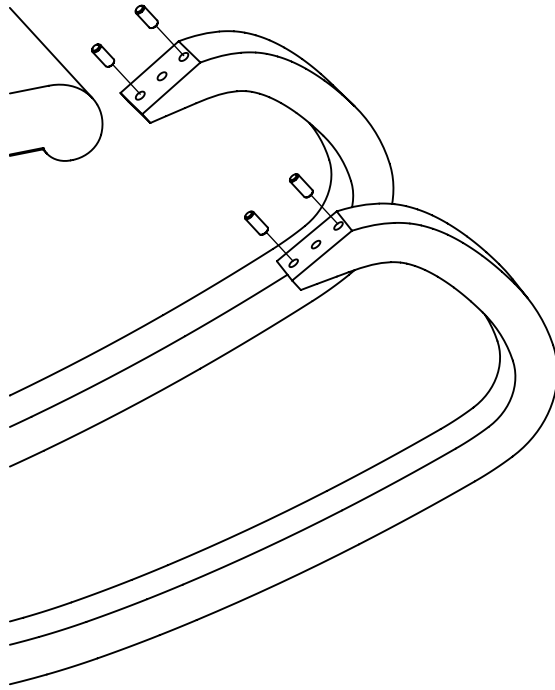
1 x E



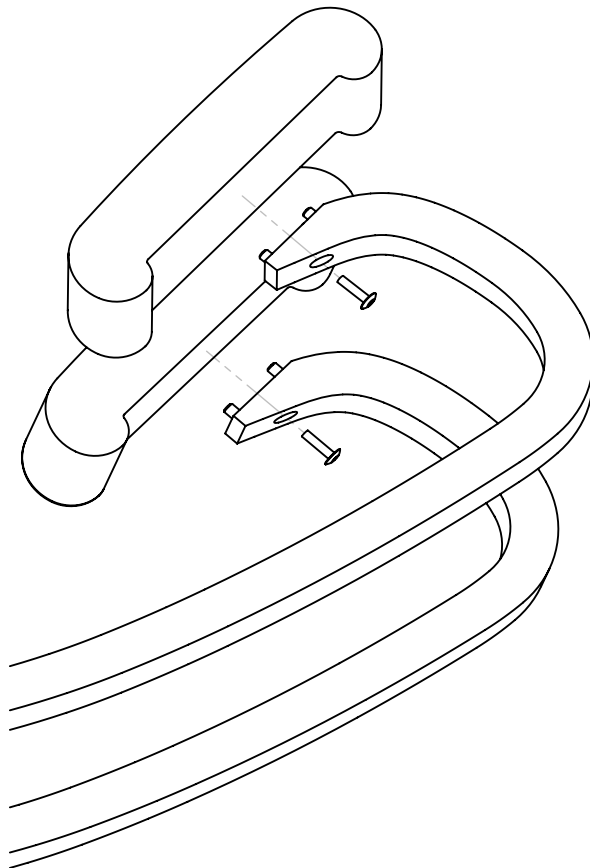
4 x G (metal)



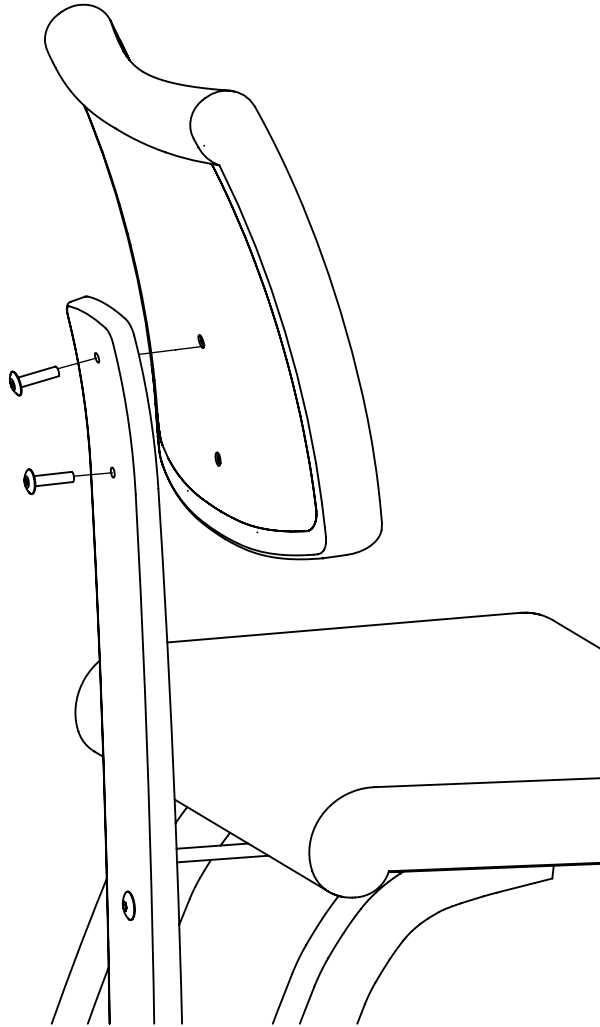
2 x B



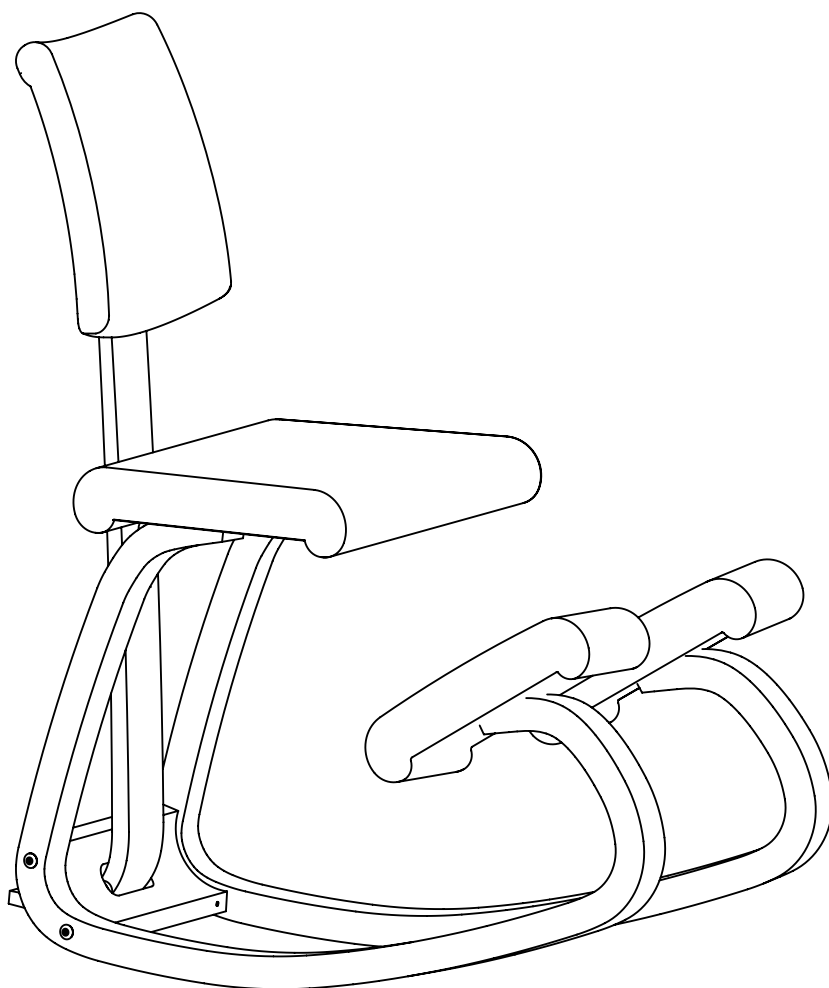
4 x D (wood)



2 x C



2 x C



EN

Tighten all screws properly after assembly. The natural movement of the wood and your own movement when using the chair, will require occasional tightening of the screws. Please keep the Allan key.

DE

Alle Schrauben bitte sofort nach der Montage nochmals überprüfen und anziehen. Die Schrauben müssen von Zeit zu Zeit nachgezogen werden, da das Holz an sich arbeitet und auch durch das aktive Sitzen in Bewegung ist. Bitte bewahren Sie den Imbusschlüssel.

IT

Stringere tutte le viti correttamente dopo il montaggio. Il movimento naturale del legno e il proprio movimento durante l'utilizzo della sedia richiederanno il serraggio occasionale delle viti. Tieni la chiave Allan.

Extended Warranty

Your chair is made to last. In addition to national consumer laws, we offer you an extended 10-year warranty on all wood parts and a 5-year warranty on all mechanical parts. To make use of this extended guarantee please register your chair online:

varierfurniture.com/guarantee

Erweiterte Garantie

Seien Sie unbesorgt. Zusätzlich zu den gesetzlichen Regelungen bieten wir Ihnen eine erweiterte Garantie von 10 Jahren auf Holzteile und 5 Jahre auf mechanische Komponenten. Um die erweiterte Garantie in Anspruch zu nehmen, registrieren Sie sich bitte unter:

varierfurniture.com/guarantee

Garanzia Estesa

In aggiunta a quanto previsto dalle leggi nazionali, vi offriamo un'estensione di garanzia di 10 anni sulle parti in legno e di 5 anni sulle parti meccaniche. Per usufruire del servizio è sufficiente registrare il prodotto online:

varierfurniture.com/guarantee



Protect your chair for longer with our extended 10-year guarantee. Scan the QR-code and register your chair online.

varierfurniture.com/guarantee